

MASERATI INFORMATION EXCHANGE

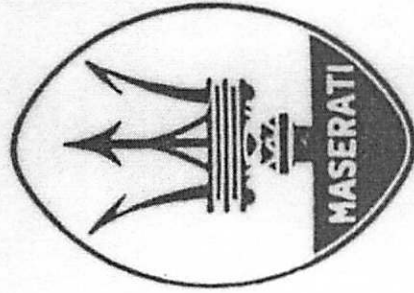
P. O. BOX 772

MERCER ISLAND, WASHINGTON 98040 USA.

(206) 455-4449

#220

Parts Man



TELEX: 272048 MIEI UR

MASERATI GHIIBLI

PARTI DI RICAMBIO

PIECES DE RECHANGE

SPARE PARTS

ERSATZTEILE

OFFIGINE ALFIERI MASERATI S. P. A.

MODENA (ITALIA)

VIA CIRO MENOTTI, 322 - TELEF. 30-101 (TRE LINEE)

PRESCRIZIONE PER L'ORDINAZIONE

Per ogni ordinazione bisogna indicare:

- 1° - Numero del motore e del telaio
- 2° - Numero del pezzo come indicato nelle tavole illustrate
- 3° - Il numero della tavola nella quale è illustrato il pezzo

ORDERING DIRECTIONS

When placing orders, please indicate the following:

- 1° - The number of engine and chassis
- 2° - The number of the spare part as specified on the illustration tables
- 3° - The number of the table which illustrates the spare part

LIGNE DE CONDUITE POUR LES COMMANDES

Il faut indiquer dans chaque commande:

- 1° - Le numéro du moteur et du châssis
- 2° - Le numéro de la pièce commandée inscrit à côté sur les tableaux
- 3° - Le numéro du tableau sur lequel est représentée la pièce commandée

VORGAN BEI BESTELLUNGEN

Grundsätzlich ist bei jeder Bestellung anzugeben:

- 1° - Das Nummer des Motors und des Fahrgestells
- 2° - Das Nummer des Teiles, wie auf den Bildtafeln verzeichnet
- 3° - Das Nummer der Tafel, auf welcher das Teil abgebildet ist

TAVOLA TABLE TABLEAU TAFEL	DENOMINAZIONE DENOMINATION DESIGNACION BENENNUNG
1	Teste cilindri Cylinder heads Culasses Zylinder Köpfe
2	Blocco motore Engine housing Bloc moteur Motorgehäuse
3	Organi mobili del motore Moving parts Organes mobiles du moteur Triebwerksteile
4	Distribuzione Timing Distribution Ventilsteuerung
5	Pompa olio e filtro Oil pump and filter Pompe à huile et filtre Ölpumpe und Filter
6	Raffreddamento del motore Engine cooling Refroidissement du moteur Motorkühlung
7	Radiatore e ventola Radiator and fan Radiateur et ventilateur Kühler und Ventilator
8	Equipaggiamento elettrico Electrical equipment Équipement électrique Elektrische Ausrüstung

TAVOLA TABLE TABLEAU TAFEL	DENOMINAZIONE DENOMINATION DESIGNACION BENENNUNG
9	Collettore e filtro aria Air intake manifold and filter Tuyou d'aspiration et filtre a air Saughrohr und Luftfilter
10	Carburatore Carburetor Carburateur Vergaser
11	Frizione Clutch Embrayage Kupplung
12	Comando cambio Transmission control Commande de la boîte de vitesse Getriebe Schaltung
13	Scatola cambio Transmission housing Boîte de vitesse Getriebe Gehäuse
14	Ruotismi cambio Transmission gears Engrenages de la boîte Getriebe Innenteile
15	Cambio automatico Automatic transmission Boîte de vitesse automatique Automatisches Getriebe
16	Differenziale e albero di trasmissione Differential and propeller shafts Differential et arbres à cardans Hinterachse und gelenkwelle

TAVOLA TABLE TABLEAU TAFEL	DENOMINAZIONE DENOMINATION DESIGNACION BENENNUNG
17	Telaio Frame Châssis Rahmen
18	Sospensione anteriore Front suspension Suspension av Vorderaufhängung
19	Sospensione posteriore Rear suspension Suspension ar Hinteraufhängung
20	Guida e pedaliera Steering parts and pedals Direction et pedalier Lenksäule und Pedale
21	Sterzo Tie rods Barras d'accouplement Lenkung und Lenkgestänge
22	Sterzo idraulico Hydraulic steering Direction hydraulique Hydraulische Lenkung
23	Freni anteriori doppi caliper Front brakes two calipers Freins av. deux calipers Vorderebremse doppel calipers
24	Freni posteriori e freno a mano Front brakes and handbrake Freins ar. et frein à mains Hinterebremse und handbremse

TAVOLA TABLE TABLEAU TAFEL	DENOMINAZIONE DENOMINATION DESIGNACION BENENNUNG
25	Freni anteriori ventilati Front cooled brakes Freins av. ventilées Vordere gelüftetebremse
26	Freni posteriori ventilati Rear cooled brakes Freins ar. ventilées Hintere gelüftetebremse
27	Circuito frenante Brake control Commande de frein Bremsanlage
28	Circuito frenante con servo Bonaldi Brake control with Bonaldi servo unit Commande de frein avec servo Bo- naldi Bremsanlage mit Bonaldi Hilfs- bremse
29	Serbatoio benzina e pompa Fuel tank and pump Reservoir de carburant et pompe Kraftstoffbehälter und Pumpe
30	Tubi di scarico Exhaust pipes Conduite d'échappement Auspuff
31	Strumenti cruscotto Dashboard instruments Tablier des instruments Armaturenbrett und instrumente
32	Fanaleria Lights Lumieres Beleuchtung

TAVOLA TABLE TABLEAU TAFEL	DENOMINAZIONE DENOMINATION DESIGNACION BENENNUNG
33	Equipaggiamento elettrico Electrical equipment Equipement électrique Elektrische Ausrüstung
34	Scocca anteriore Front body Carrosserie av. Vordekarrosserie
35	Carrozzeria nuda Body shell Carrosserie brute Karrosserieeinzelteile
36	Paraurti e cristalli Bumpers and glasses Tampons et verres Stoßstangen und gläser
37	Rivestimenti interni Internal upholstery Recouvrement interieur Innenpolsterung
38	Serrature Locks Serrures Schlösser
39	Portiere Doors Portieres Türen
40	Sedili e rivestimenti Seats and upholstery Sieges et recouvrement Sitze und verkleidung

TAVOLA TABLE TABLEAU TAFEL	DENOMINAZIONE DENOMINATION DESIGNACION BENENNUNG
41	Riscaldamento e condizionamento Heating and conditioning Chauffage et conditionement Heizung und Klimaanlage
42	Compressore condizionatore Conditioning compressor Compresseur pour conditionement Klimanlage kompressor
43	Ventilazione Ventilation Ventilation Entlüftung
44	Attrezzi Tools Outils Werkzeug

TAVOLA TABLE TABLEAU TAFEL	DENOMINAZIONE DENOMINATION DESIGNACION BENENNUNG
	MASERATI INFORMATION EXCHANGE P. O. BOX 772 MERCER ISLAND, WASHINGTON 98040 U.S.A. (206) 455-4449

TAVOLA TABLE TABLEAU TAFEL	DENOMINAZIONE DENOMINATION DESIGNACION BENENNUNG

Tavola
Table

Tableau 1 - Culasses
Tafel 1 - Zylinder Köpfe

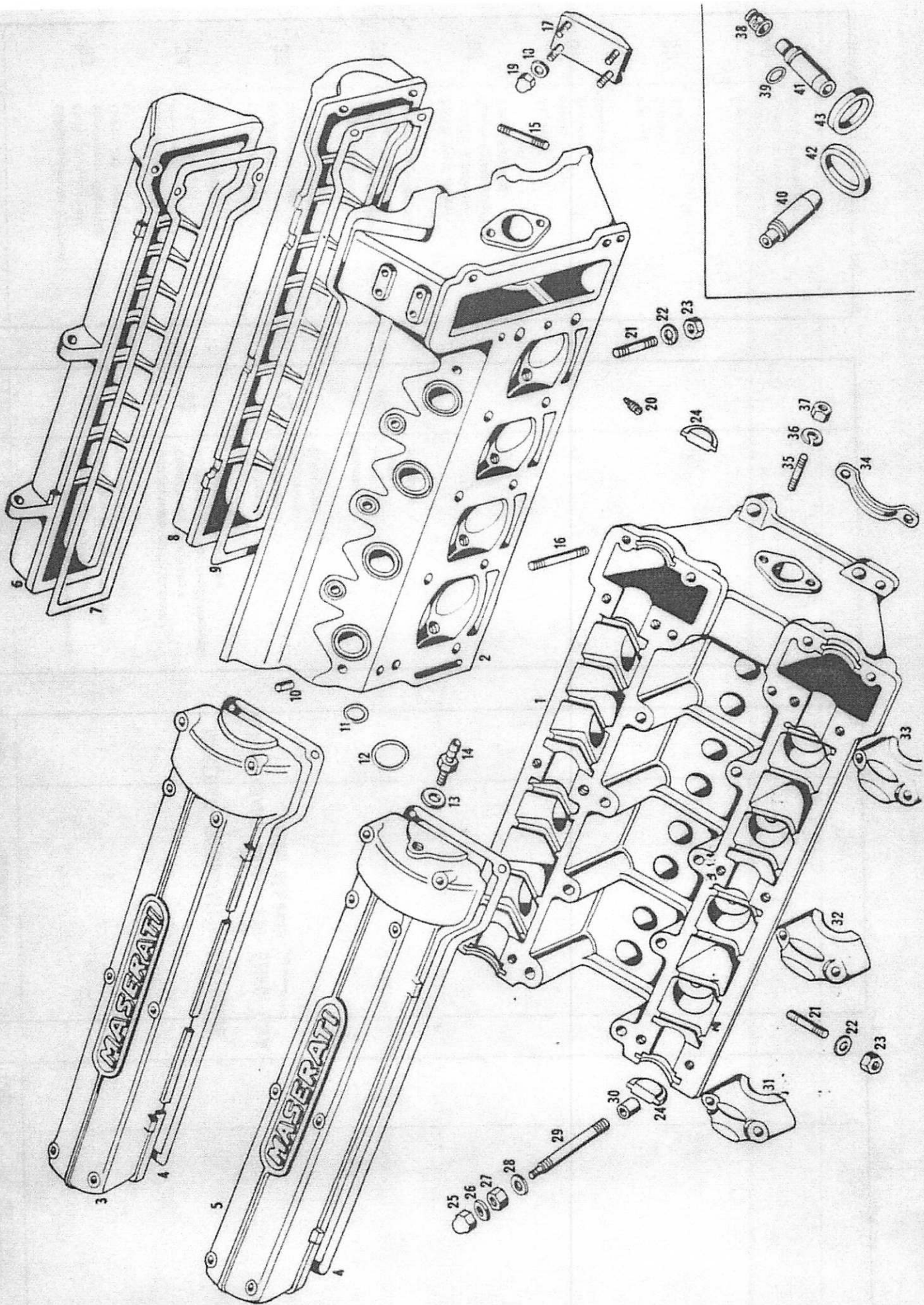


Tableau 1 - Culasses
Tafel 1 - Zylinder Köpfe

Tavola 1 - Teste cilindri
Table 1 - Cylinder heads

N. di ordinazione	DENOMINAZIONE	Quantità
1	107/2 MT 61200	1
2	107/2 MT 61201	1
3	115 MD 64553	1
4	107 MD 55159	2
5	115 MD 64628	1
6	107 MD 53971	1
7	107 MD 55160	1
8	107 MD 55162	1
9	107 MD 55161	1
10	GRN 61476	4
11	GOM 61090	8
12	GOM 66428	8
13	GN 33567	1
14	RMN 50350	1
15	PN 35766	1
16	PN 35761	7
17	107/2 MT 62604	1
18	GN 63426	3
19	DST 46766	6
20	107 MT 59644	2
21	PM 32862	32
22	RSN 32835	30
23	DN 33891	32
24	107 MD 55158	8
25	DST 48102	31
26	GN 52714	32
27	DN 32634	24
28	RNF 47075	24
29	PN 42020	24
30	GRN 56859	24
31	103 3074 50698	4
32	103 3064 50697	4
33	103 MD 55182	4
34	107 MT 58871	2
35	PN 43733	4
36	RSN 32635	4
37	DN 43118	4
38	107/2 MD 63371	8
39	ART 50532	16
40	107 1032 54597	8
41	107 1030 54591	8
42	107 1022 54013	8
43	107 1020 54012	8
1	Testa cilindri destra	1
1	Testa cilindri sinistra	1
1	Coperchio distribuzione testa destra lato aspirazione	1
2	Guarnizione per coperchi testa destra lato asp. e scar.	2
1	Coperchio distribuzione testa destra lato scarico	1
1	Coperchio distribuzione testa sinistra lato aspirazione	1
1	Guarnizione coperchio testa sinistra lato aspirazione	1
1	Coperchio distribuzione testa sinistra lato scarico	1
1	Guarnizione coperchio testa sinistra lato scarico	1
4	Grano Ø 10 x 20 per collettori aspirazione	4
8	Gommino Ø 18,68x25,74x3,53 tenuta acqua fra coll. e teste	8
8	Gommino Ø 37,7x44,76x3,53 fra collettore e teste	8
1	Guarnizione Ø 14x20x1 per RMN scarico soffiante olio	1
1	Raccordo a manico Ø 14 x 1,5 x 36 sul coperchio testa destra lato scarico per soffiante olio	1
7	Prigioniero 6 x 1 x 54 fissaggio coperchio distribuzione	7
1	Prigioniero 6 x 1 x 46 fissaggio coperchio distribuzione	1
3	Complessivo lardone guida catena per testa e basamento	3
6	Dado stop 5 x 0,8 x 8 per detto	6
2	Grano di taratura olio sulle teste	2
32	Prigioniero 8 x 1,25 x 30 fissaggio fiangia tubi di scarico	32
30	Rondella 8,5 x 15 x 1,7 per detto	30
32	Dado 8 x 1,25 x 8 per detto	32
8	Coperchietto in gomma sulla testa cilindri	8
31	Dado stop Ø 6 x 1 x 10 per prigion. fiss. coperchio distrib.	31
32	Guarnizione 5 x 12 x 1,5 per detto	32
24	Dado 8 x 1,25 x 8 per fissaggio cappellotti albero distribuzione	24
24	Rondella 8 x 17 x 2 per detto	24
24	Prigioniero 8 x 1,25 x 6 x 1 x 70 per detto	24
24	Grano 10 x 6 x 8 per centraggio cappelli alberi distribuz.	24
4	Cappello esterno anteriore per alberi distribuzione	4
4	Cappello centrale per alberi distribuzione	4
4	Cappello esterno posteriore per alberi distribuzione	4
2	Cavalotto per sollevamento motore	2
4	Prigioniero 8 x 1,25 x 27 fissaggio supporto tendicatena	4
4	Rondella spaccata Ø 8,5 per detto	4
4	Dado 8 x 1,25 x 8 per detto	4
8	Paroleo valvole di aspirazione	8
8	Anello d'arresto 13,5 x 17,5 x 2 per guida valvole	8
16	Guida valvola di scarico	16
8	Guida valvola di aspirazione	8
8	Sede valvola di scarico	8
8	Sede valvola di aspirazione	8

N. Fig.

N. di ordinazione

DENOMINAZIONE

Quantità

TELEX: 272048 MIEI UR

MASERATI INFORMATION EXCHANGE
P. O. BOX 772
MERCER ISLAND, WASHINGTON 98040 U.S.A.
(206) 455-4449

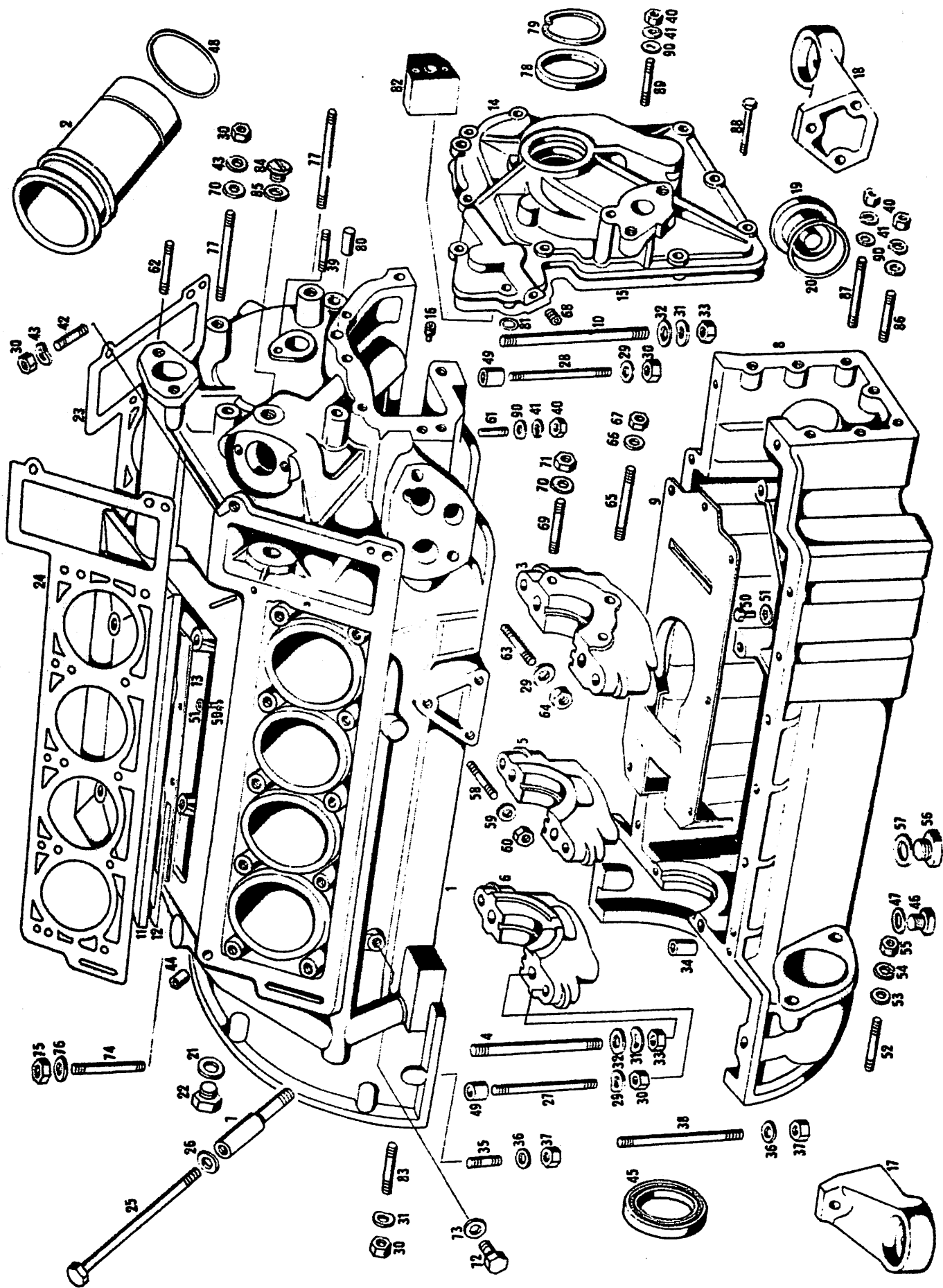


Tavola 2 - Blocco motore
Table 2 - Engine housing

Tableau 2 - Bloc moteur
Tafel 2 - Motorgehäuse

N. Fig.	N. di ordinazione	DENOMINAZIONE	Quantità
1	115 MB 66669	Basamento cilindri (Ricavab. dalla fusione 107/2 MB 59498)	1
2	115 MB 64188	Canna per cilindri interni	4
2	115 MB 64189	Canna per cilindri esterni	4
3	107 MB 55704	Supporto anteriore albero motore	1
4	103 1530 53488	Prigioniero per supporto albero motore	8
5	103 1532 50488	Supporto intermedio albero motore	3
6	107 MB 55703	Supporto posteriore albero motore	1
7	107 1536 54014	Prigioniero fissaggio testa al basamento	20
8	115 MB 63040	Coppa olio motore	1
9	115 MB 63266	Paratia olio nella coppa	1
10	103 1531 53669	Prigioniero sul supporto anteriore albero motore	2
11	107 MB 57608	Coperchio superiore basamento	1
12	107 MB 57620	Guarnizione per coperchio superiore basamento	1
13	107 MB 57619	Lamiera sottocoperchio superiore basamento	1
14	115 MB 63026	Coperchio ant. motore con corpo pompa olio di recupero	1
15	115 MB 64029	Guarnizione per coperchio anteriore motore	1
16	107/2 MB 61859	Grano con taratura passaggio olio sul coperchio anteriore	1
17	107/2 MB 63811	Supporto motore destro	1
	115 MB 66923	Supporto motore destro dal luglio '67	1
18	107/2 MB 63812	Supporto motore sinistro	1
	115 MB 66924	Supporto motore sinistro dal luglio '67	1
19	115 MB 63197	Coperchietto laterale sulla coppa motore	1
20	GOM 52319	Gommino Ø 75 x 80 x 2,5 per detto	1
21	GN 48059	Guarnizione Ø 24 x 1,5 per condotto acqua e olio	3
22	107/2 MB 65320	Tappo chiusura condotto olio lato frizione	1
	TN 57589	Tappo Ø 24 x 1,5 per detto	2
23	107/2 MT 64850	Guarnizione per testa sinistra	1
24	107/2 MT 64851	Guarnizione per testa destra	1
25	BN 54015	Bullone Ø 12 x 1,5 x 180 fissaggio testa al basamento	20
26	RN 60913	Rondella Ø 12 x 22 x 3 per detto	20
27	PN 55923	Prigioniero 8 x 1,25 x 73 fissaggio cappelli albero motore	8
28	PN 41864	Prigioniero 8 x 1,25 x 102 fissaggio supporto anteriore albero motore	2
29	RAT 45680	Rondella elastica Ø 8,4 x 15 x 0,5 per detto e altri	25
30	DNT 47031	Dado Ø 8 x 1,25 per detto	28
31	RAT 46736	Rondella elastica Ø 13 x 24 x 1,2 per prigioniero supporto albero motore	10
32	RNT 47085	Rondella piana Ø 12 x 24 x 3 per detto	10
33	DN 47061	Dado Ø 12 x 1 x 10 ch 19 per detto	10
34	GRN 54501	Grano di centraggio Ø 8 x 24 fra basamento e coppa	2
35	PN 49099	Prigioniero Ø 7 x 1 x 30 fissaggio coppa al basamento.	18
36	RNT 47210	Rondella Ø 7 x 14 x 1,5 per detto	20
37	DNT 47080	Dado Ø 7 x 1 x 5 per detto	20
38	PN 51443	Prigioniero Ø 7 x 1 x 114 fissaggio coppa al basamento lato posteriore	2
39	PN 46569	Prigioniero Ø 6 x 1 x 19 fissaggio albero ingranaggio comando distribuzione	1
40	DNT 47047	Dado Ø 6 x 1 x 5 per detto e altri	20
41	RSN 32690	Rondella Ø 6,4 x 11 x 1,6 per detto e altri	20
42	PN 32662	Prigioniero Ø 8 x 1,25 x 32 fissaggio spinterog. e basamento	6
43	RSN 32635	Rondella spaccata Ø 8,4 x 15 x 1,7 per detto e altri	8
44	GRN 50669	Grano di centraggio Ø 10 x 26 fra testa e basamento	4
45	ANT 47974	Anello di tenuta sull'albero motore lato frizione - Fino alla vettura N.°	1
45	ANT 69925	Anello di tenuta Ø 100 x 120 x 12 (intero) sull'albero motore lato frizione - Dalla vettura N.°	1

N. Fig.	N. di ordinazione	DENOMINAZIONE	Quantità
46	TN 48178	Tappo Ø 20 x 1,5 x 12 chiusura foro nel condotto centrale olio dietro al primo supporto di banco e fori sotto alla coppa	3
47	GN 51444	Guarnizione Ø 20,5 x 26 x 1,5 per detto	1
48	GOM 50315	Gommino Ø 70 x 1,2 tenuta sulle canne	8
49	GRN 51124	Grano Ø 12 x 8,5 x 22 per centraggio supporti albero mot.	10
50	BNT 47016	Bullone Ø 6 x 1 fissaggio paratia olio nella coppa	7
51	RDI 53899	Rondella dentellata Ø 6 x 11,9 x 1 per detto	7
52	PN 48126	Prigioniero Ø 11 x 1,5 x 48,5 fissaggio motorino avviamento alla coppa	2
53	RN 32423	Rondella Ø 11,2 x 22 x 2,5 per detto	2
54	RSN 33667	Rondella spaccata Ø 11,5 x 19 x 2,2 per detto	2
55	DN 48127	Dado Ø 11 x 1,5 x 10 per detto	2
56	TN 50677	Tappo Ø 30 x 1,5 x 16 per scarico olio dalla coppa	1
57	GN 33367	Guarnizione Ø 30,5 x 40 x 1 per detto	1
58	PN 33919	Prigioniero Ø 10 x 1,5 x 36 fissaggio zampe motore al basamento	6
59	RNT 52733	Rondella piana Ø 10 x 20 x 2,5 per detto	6
60	DNT 47024	Dado Ø 10 x 1,5 x 8 per detto	6
61	PN 35490	Prigioniero Ø 6 x 1 x 28 fissaggio flangia mandata pompa olio	2
62	PN 49103	Prigioniero Ø 8 x 1,25 x 75 fissaggio pompa acqua	4
63	PN 32424	Prigioniero Ø 8 x 1,25 x 2 tenuta corpo filtro olio al basam.	3
64	DNT 43118	Dado normale Ø 8 x 1,25 x 8 per detto	3
65	PN 53525	Prigioniero Ø 10 x 1,5 x 80 fissaggio corpo e coperchio pompa olio	1
66	RAT 45681	Rondella elastica Ø 10,5 x 18 x 0,8 per detto	1
67	DST 48923	Dado stop Ø 10 x 1,5 x 8,5 per detto	1
68	TN 44295	Tappo Ø 6 x 1 per foro olio coperchio anter. basam.	1
69	PN 33921	Prigioniero Ø 8 x 1,25 x 54 fissaggio coperchio e corpo pompa olio al basamento	2
70	RNT 47075	Rondella piana Ø 8 x 17 x 2 per detto e altri	10
71	DST 53397	Dado stop Ø 8 x 1,25 x 10 per detto	2
72	TN 65967	Tappo Ø 10 x 1,5 x 15 scarico acqua dal basamento	2
73	GN 47208	Guarnitura Ø 10,5 x 16 x 1 per detto	2
74	PN 45888	Prigioniero Ø 8 x 1,25 x 96 fissaggio coperchio superiore basamento	2
75	DST 56574	Dado stop cieco Ø 8 x 1,25 per detto	2
76	GN 32001	Guarnizione Ø 8 x 16 x 1,5 per detto	2
77	PN 55135	Prigioniero Ø 8 x 1,25 x 75 fissaggio pompa acqua e supporto alternatore	2
78	ANT 45920	Anello di tenuta Ø 38 x 50 x 7 fra albero motore e coperchio anteriore basamento	1
79	ART 47864	Anello d'arresto Ø 50 i per detto	1
80	GRN 54501	Grano Ø 8 x 24 centraggio coperchio anteriore basam.	2
81	GOM 42223	Gommino Ø 11 x 16 x 2,5 sotto al coperchio anteriore basamento	2
82	107/2 MD 59607	Distanziale per tenditore automatico	1
83	PN 53067	Prigioniero Ø 8 x 1,25 x 38 fissaggio campana frizione	6
84	TN 33915	Tappo Ø 20 x 1,5 chiusura foro galoppino nel basamento	1
85	GN 33916	Guarnizione Ø 20 x 26 x 0,5 per detto	1
86	PN 35771	Prigioniero Ø 6 x 1 x 28 fissaggio coperchio anter. basam.	10
87	PN 35828	Prigioniero Ø 6 x 1 x 35 per detto	1
88	BNT 51008	Bullone Ø 6 x 1 x 80 per detto	1
89	PN 63589	Prigioniero Ø 6 x 1 x 42,5 per detto e per puntalino alternatore	1
90	RAT 45678	Rondella elastica Ø 6,4 x 11 x 0,5 per detto	13

Tableau 3 - Organes mobiles du moteur
Tafel 3 - Triebwerksteile

Tavola 3 - Organi mobili del motore
Table 3 - Moving parts

N. di ordinazione	DENOMINAZIONE	Quantità
1	115 MM 64207	8
2	Segmento di tenuta con gradino	8
3	115 MM 64206	8
4	115 MM 64204	8
5	107 MM 57318	16
6	Fermo per spinotto	8
7	115 MM 64208	8
8	Raschia olio superiore	8
9	115 MM 64209	8
10	Raschia olio inferiore	8
11	Spinotto per pistone	8
12	101 2702 46431	8
13	Boccola per biella	8
14	103 2520 52032	8
15	Biella e cappello	16
16	107 2504 52011	16
17	Bronzina per biella	16
18	Bullone per biella	16
19	104 2530 52185	16
20	Bullone per biella	16
21	Dado autobloccante per biella	16
22	C 114 MM 66780	16
23	Copiglia per dadi biella (solo fino a giugno '68 per dadi non autobloccanti)	16
24	115 MM 63211	1
25	Puleggia sull'albero motore	1
26	107/1 MM 60309	1
27	Volano motore per frizione da 9"½ BIDISCO	1
28	107/1 MM 62549	1
29	Volano motore per frizione da 10"½ con angus tagliato (fino alla 30ª vettura)	1
30	107/1 MM 65984	2
31	Volano motore per frizione da 10"½ con angus intero (dalla 30ª vettura)	2
32	101 2430 48737	2
33	Rondella di rasamento superiore per cuscinetto posteriore	2
34	101/3 2422 48728	2
35	Cuscinetto posteriore albero motore	8
36	103 2421 50484	8
37	Cuscinetto di banco centrale e anteriore	2
38	101 2432 48738	2
39	Rondella di rasamento inferiore per cuscinetto posteriore	1
40	ART 46284	1
41	Anello d'arresto sull'albero motore	1
42	Cuscinetto sull'albero motore lato posteriore	1
43	CSC 46424	1
44	GRN 44931	1
45	Grano fra volano e albero motore	1
46	ART 49644	1
47	ANELLO d'arresto per grano volano	1
48	101 2430 48737	11
49	Bullone Ø 9 x 1,25 x 24 fissaggio volano all'albero motore con angus tagliato	11
50	BN 65982	8
51	Bullone fissaggio volano all'albero motore con angus intero	8
52	DCN 33639	11
53	Dado coronato Ø 9 x 1,25 per bullone fissaggio volano	11
54	RDL 65983	8
55	Rondella doppia linguetta per bullone fiss. volano con angus intero	8
56	CN 43776	11
57	Copiglia per dadi coronati fissaggio volano	11
58	107 MM 53992	1
59	Albero motore con angus tagliato fino alla 30ª vettura	1
60	107/3-MM-67068	1
61	Albero motore con angus intero dalla 30ª vettura	1
62	RUL 55977	2
63	Rullino Ø 5 traino pompa olio	2
64	101 2122 47645	1
65	Linguetta per ingranaggio catena sull'albero motore	1
66	103 3502 49731	1
67	Ingrenaggio per catena tripla sull'albero motore	1
68	RN 57168	1
69	Rondella Ø 12,5 per bullone fissaggio puleggia	1
70	RDL 55575	1
71	Rondella di sicurezza Ø 13 per bullone fissaggio puleggia	1
72	BNT 65419	1
73	GRN 61843	4
74	Bullone Ø 12 x 1,25 fissaggio puleggia sull'albero motore	4
75	GRN 62551	4
76	Grano centraggio frizione 9"½ BIDISCO	4
77	RUL 47861	4
78	Grano centraggio frizione 10"½ - Borg-Beck	4
79	Rullino Ø 3 x 19,8 per traino ingranaggio pompa olio di recupero	1

N. di ordinazione	DENOMINAZIONE	Quantità
MASERATI INFORMATION EXCHANGE P. O. BOX 772 MERCER ISLAND, WASHINGTON 98040 U.S.A. (206) 455-4449		

Tavola 4 - Distribuzione
Table 4 - Timing

Tableau 4 - Distribution
Tafel 4 - Ventilsteuerung

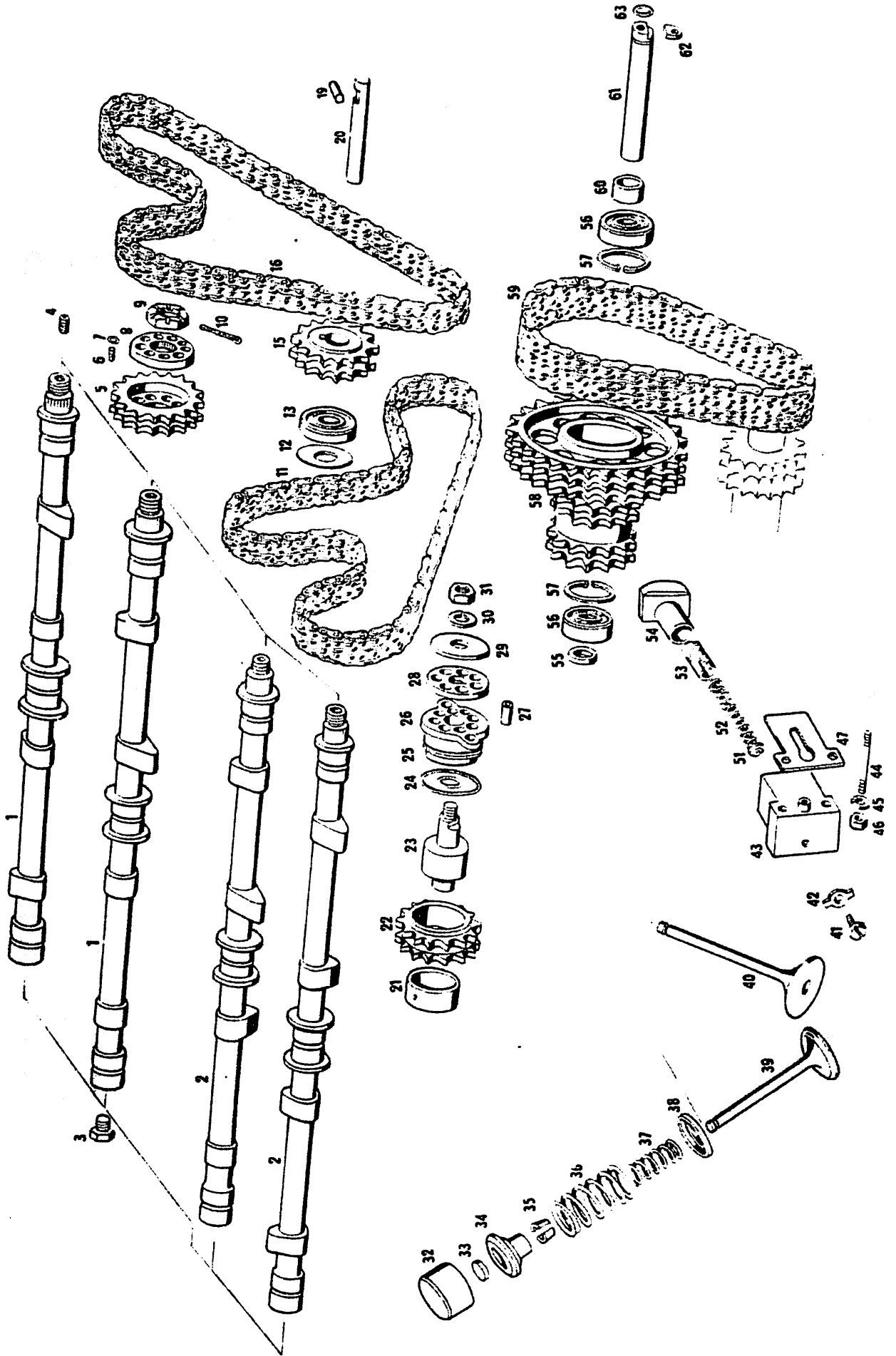


Tavola 4 - Distribuzione
Table 4 - Timing

Tableau 4 - Distribution
Tafel 4 - Ventilsteuerung

N. Fig.	N. di ordinazione	DENOMINAZIONE	Quantità
1	103 3003 50767	Albero distribuzione testa sinistra	2
2	103 3002 50766	Albero distribuzione testa destra	2
3	TN 51754	Tappo 16 x 1,5 per albero distribuzione	4
4	TN 47332	Tappo 16 x 1,5 sinistro per albero distribuzione	4
5	103 3602 49794	Ingranaggio per alberi distribuzione	4
6	GRN 31105	Grano Ø 6 per innesto con flangia ingranaggio comando distribuzione	4
7	ART 49642	Anello d'arresto Ø 5 per grano arresto flangia	4
8	103 3022 49795	Flangia per ingranaggio sull'albero distribuzione	4
9	DCN 55165	Dado coronato 22 x 1,5 sull'albero distribuzione	4
10	CN 52479	Copiglia per dado sull'albero distribuzione	4
11	103 3553 50527	Catena doppia destra comando distribuzione	1
12	ART 43191	Anello d'arresto 40 l per cuscinetto galoppino basamento	1
13	CSC 45315	Cuscinetto per galoppino basamento	1
15	107/2 MD 59601	Ingranaggio per catena destra sul basamento	1
16	103 3554 50526	Catena doppia sinistra comando distribuzione	1
19	SN 32478	Spina 6 x 30 arresto alberino galoppino basamento	1
20	107/2 MD 59602	Alberino porta ingranaggio per catena destra	1
21	107 MD 54742	Bussola per pignone tendicatena	2
22	107/2 MD 64410	Pignone per tendicatena	2
23	107/2 MD 64411	Perno per tendicatena (dal maggio 68 passo 1,25)	2
24	GOMM 49497	Gommino Ø 39 x 46 x 3 per supporto tendicatena	2
25	GOMM 45791	Gommino Ø 18 x 24 x 3 per supporto tendicatena	2
26	101/2 3742 49285	Supporto perno tendicatena	2
27	101/2 3740 49288	Perno bloccaggio rosetta e supporto spinterogeno	2
28	101/2 3743 49288	Rosetta bloccaggio perno tendicatena	2
29	101/2 3741 49287	Rondella di protezione rosetta	2
30	RSN 33114	Rondella spaccata Ø 12 per dado sul perno tendicatena	2
31	DN 33533	Dado Ø 12 x 1,5 sul perno tendicatena	2
	DN 64309	Dado Ø 12 x 1,25 sul perno tendicatena, dal maggio 68	2
32	114 MD 63235	Bicchierino comando valvole	16
33	101 3322 48003	Pastiglia di regolazione gioco valvole	16
34	101 3412 48008	Scodellino superiore per molle valvole	16
35	101 3414 48005	Semiconi ritegno scodellino superiore molle valvole	16
36	101 3402 47982	Molla esterna per valvole aspirazione e scarico	16
37	101 3496 47983	Molla interna per valvole aspirazione e scarico	16
38	103 1034 50531	Scodellino inferiore per molle valvole	16
39	107 3304 53972	Valvola scarico	8
40	107 3302 53904	Valvola aspirazione	8
41	107 MD 58376	Tappo posteriore tenditore automatico	1
42	107 MD 58377	Rosetta di sicurezza per tappo posteriore tenditore autom.	1
43	107 MD 58378	Corpo porta pattino tenditore automatico	1
44*	PN 64825	Prigioniero 8 x 1,25 x 90 fissaggio tenditore automatico al supporto	2
45*	RDI 55990	Rondella dentellata Ø 8 per dado fissaggio tenditore automatico	2
46*	DNT 56945	Dado Ø 8 x 1,25 fissaggio tenditore automatico	2
47	107 MD 58379	Piastra posteriore tenditore automatico	1
51	107 MD 58380	Scodellini ritegno molla tenditore	2
52	107 MD 58381	Molla per tenditore automatico	1
53	107 MD 58382	Stantuffo ritegno molla tenditore automatico	1
54	107 MD 58383	Pattino con gomma per tenditore automatico	1
55	103 3509 50521	Distanziale posteriore per ingranaggio triplo	1
56	CSC 43806	Cuscinetto per ingranaggio triplo	2

N. Fig.	N. di ordinazione	DENOMINAZIONE	Quantità
57	ART 47948	Anello d'arresto per cuscinetti ingranaggio triplo	2
58	103 3508 49782	Ingranaggio triplo centrale basamento	1
59	103 3552 50525	Catena tripla comando distribuzione	1
60	103 3507 50522	Distanziale anteriore per ingranaggio triplo centrale	1
61	107 MD 55974	Alberino per ingranaggio triplo centrale basamento	1
62	107 MD 55975	Piastrino di fermo per alberino ingranaggio triplo	1
63	GOMM 57307	Gommino Ø 14,2 x 2,2 per alberino ingranaggio triplo	1

MASERATI INFORMATION EXCHANGE
P. O. BOX 772
MERCER ISLAND, WASHINGTON 98040 U.S.A.
(206) 455-4449

Tavola 5 - Pompa olio filtro
Table 5 - Oil pump and filter

Tableau 5 - Pompe à huile et filtre
Tafel 5 - Ölpumpe und Filter

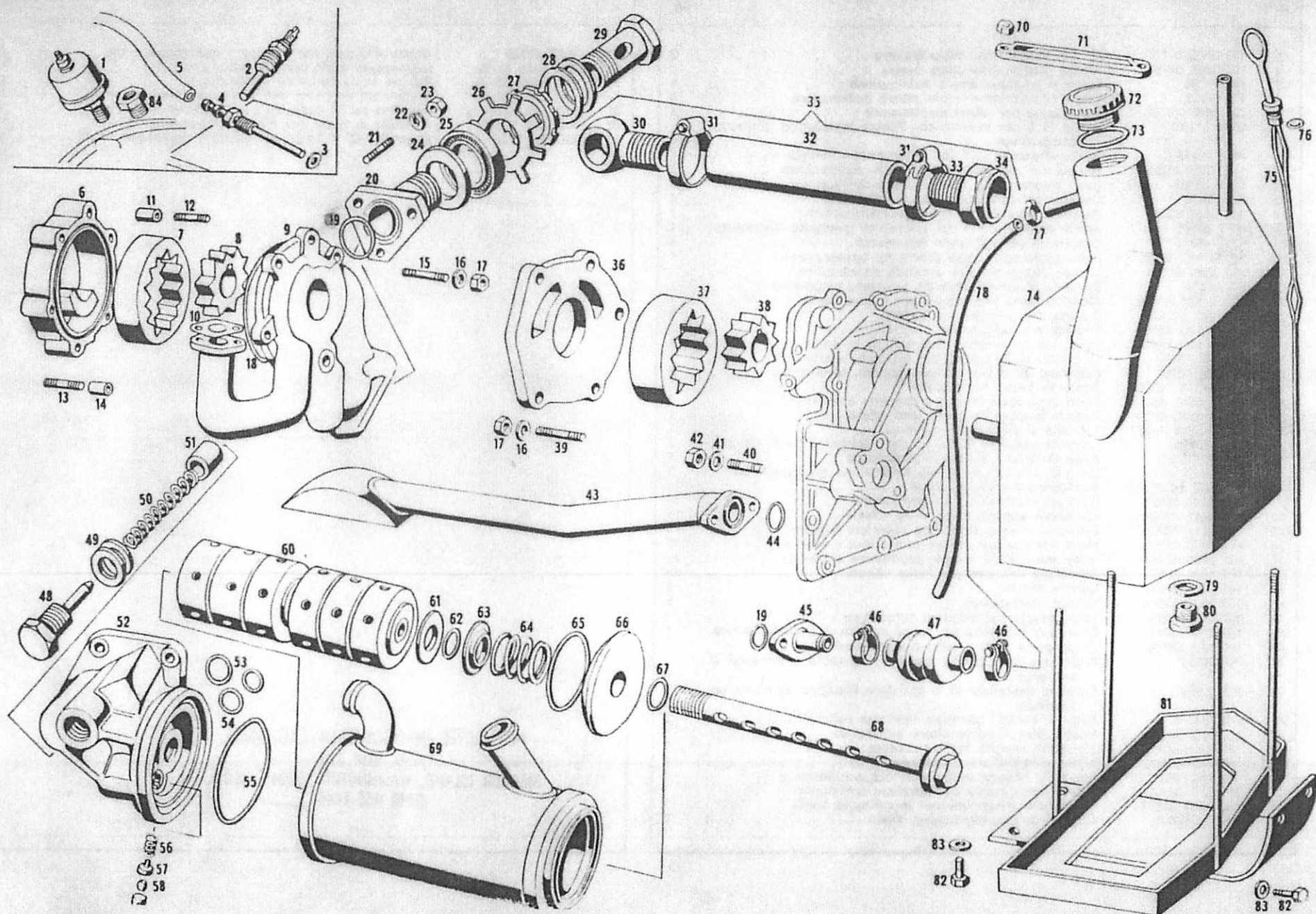


Tavola 5 - Pompa olio filtro
Table 5 - Oil pump and filter

Tableau 5 - Pompe à huile et filtre
Tafel 5 - Ölpumpe und Filter

N. Fig.	N. di ordinazione	DENOMINAZIONE	Quantità
1	107 ML 54801	Trasmittitore pressione olio tp. Smiths	1
	115 ML 65220	Trasmittitore pressione olio tp. Borletti	1
2	107 ML 54811	Termocoppia termometro olio tp. Smiths	1
	115 ML 65219	Termocoppia termometro olio tp. Borletti	1
3	GN 47207	Guarnizione Ø 12,5 x 18 x 1 per tubo sfiato olio	1
4	107 ML 58386	Complessivo tubo sfiato olio dal basamento	1
5	MN 57698	Manicotto Ø 10 x 16 x 980 per detto	1
6	103 4002 51374	Corpo pompa olio	1
7	103 4024 51377	Ingranaggio condotto pompa olio	1
8	103 4022 51376	Ingranaggio conduttore pompa olio	1
9	115 ML 63064	Coperchio pompa olio di mandata	1
10	GN 55099	Guarnizione 26 x 44 x 1 tenuta fra coperchio pompa e basamento	1
11	PN 53067	Prigioniero 8 x 1,25 x 38 fissaggio centrale coperchio al corpo	1
12	GRN 49454	Grano Ø 10 x 8 x 8 sul corpo pompa olio	1
13	PN 53525	Prigioniero 10 x 1,5 x 80 fissaggio corpo e coperchio pompa	1
14	GRN 55499	Grano Ø 14 x 11 x 34 per detto	1
15	PN 45843	Prigioniero 8 x 1,25 x 37 fissaggio laterale coperchio	2
16	RNT 47075	Rondella 8 x 17 x 2 per detto	3
17	DST 53397	Dado stop 8 x 1,25 x 10 per detto	3
18	GOM 50315	Gommino 70 x 1,2 fra corpo e coperchio pompa olio	1
19	GOM 45899	Gommino 30 x 36 x 3 tenuta fra condotto di mandata e di ricupero olio sulla pompa	2
20	115 ML 63186	Canotto per aspirazione pompa olio di mandata	1
21	PN 56475	Prigioniero 6 x 1 x 27 per detto	3
22	RDI 53899	Rondella dentata Ø 6 per detto	3
23	DNT 47047	Dado 6 x 1 x 5 per detto	3
24	115 MB 63200	Anello di spinta per tenuta olio nella coppa	1
25	ANT 63198	Anello di tenuta Ø 40 x 65 x 12 sul condotto mandata olio	1
26	RDL 63199	Rondella di sicurezza per detto	1
27	GH 63201	Ghiera Ø 8 x 1,5 x 6 per detto	1
28	GN 63204	Guarnizione Ø 30,5 x 43 x 1	2
29	115 ML 64722	Vite fissaggio tubo collegamento serbatoio olio	1
30	115 ML 64718	Raccordo ad occhio per tubo collegamento serbatoio olio	1
31	FRN 62541	Fascetta 25+40 per detto	2
32	MN 64720	Manicotto Ø 1" 1/4 x 40 x 200 per detto	1
33	115 ML 64719	Raccordo per dado per detto	1
34	115 ML 65584	Dado per detto	1
35	115 ML 64717	Tubo completo per detto	1
36	115 ML 63193	Coperchio per pompa olio di ricupero	1
37	151/2 ML 55846	Ingranaggio condotto pompa olio di ricupero	1
38	151/2 ML 55845	Ingranaggio conduttore pompa olio di ricupero	1
39	PN 33921	Prigioniero Ø 8 x 1,25 x 54 fissaggio coperchio e corpo pompa	2
40	PN 56475	Prigioniero Ø 6 x 1 x 27 fissaggio flangia tubo aspirazione	2
41	RDI 53899	Rondella dentata Ø 6 per detto	2
42	DNT 47047	Dado Ø 6 x 1 per detto	2
43	115 ML 63253	Tubo con filtro per aspirazione olio dalla coppa	1
44	GOM 54022	Gommino 34,6 x 39,7 x 3,65 sulla flangia tubo pescante	1
45	115 ML 64316	Pressa per mandata olio dalla pompa ricupero al serbatoio	1
46	FRN 64861	Fascetta Ø 27 fissaggio tubo per detto	2
47	115 ML 64847	Tubo a soffiato per detto	1

N. Fig.	N. di ordinazione	DENOMINAZIONE	Quantità
48	115 ML 63315	Tappo completo con guida per valvolina regolazione pressione olio	1
49	GN 46637	Guarnizione 22,5 x 30 x 1 per detto	3
50	115 ML 63312	Molla per valvolina di regolazione	1
51	115 ML 63311	Valvolina regolazione pressione olio	1
52	115 ML 63309	Corpo filtro olio	1
53	GOM 42693	Gommino Ø 28 x 34 x 3 per corpo filtro olio	2
54	GOM 42666	Gommino Ø 22 x 28 x 3 per detto	1
55	GOM 61489	Gommino Ø 77,8 x 83,8 x 3 fra corpo filtro e coperchio	1
56	101/7 ML 54546	Molla per valvolina di sicurezza nel filtro	1
57	250F 4206 42910	Guida sfera valvolina di sicurezza	1
58	SFN 42391	Sfera per valvolina di sicurezza	1
59	250F 4210 42909	Bussola per sfera valvolina di sicurezza corpo filtro olio	1
60	107/2 ML 64077	Cartuccia filtro olio	1
61	101 4204 53268	Guarnizione per cartuccia filtro olio	1
62	GOM 55510	Gommino 25 x 28 x 1,5 sul tirante tenuta scambiatore	1
63	101/9 4067 53269	Anello guida molla	1
64	101/9 4214 53267	Molla per cartuccia filtro olio	1
65	GOM 54376	Gommino Ø 78,97 x 86,03 x 3,53 sul corpo scambiatore	1
66	101/9 4070 54375	Coperchio sullo scambiatore	1
67	GOM 45899	Gommino 36 x 30 x 3 sul tirante scambiatore lato infer.	1
68	101/9 4063 53266	Tirante tenuta scambiatore	1
69	108 ML 60166	Scambiatore di calore	1
70	DNT 47031	Dado Ø 8 x 1,25 fissaggio fascie tenuta serbatoio	4
71	115 CT 64625	Staffa destra per fissaggio serbatoio olio	1
	115 CT 64626	Staffa sinistra per fissaggio serbatoio olio	1
72	TN 33811	Tappo normale Ø 50 x 2,5 per bocchettone introduzione olio	1
73	GOM 50856	Gommino per tappo bocchettone	1
74	115 CS 63320	Serbatoio olio	1
75	115 CS 64633	Asta livello olio completa	1
76	GOM 63446	Gommino sull'asta livello olio	1
77	FRN 37825	Fascetta Ø 20 per tubo sfiato	1
78	MN 52424	Manicotto Ø 19,05 x 12,75 x 500 per sfiato serbatoio olio	1
79	GN 48059	Guarnizione Ø 24,5 x 32 x 1 per tappo scarico olio (Fino vett. n. 300)	1
	GN 63204	Guarnizione Ø 30,5 x 43 x 1, per tappo scarico olio (dalla vett. n. 302)	1
80	TN 57589	Tappo Ø 24 x 1,5 sul serbatoio per scarico olio fino vett. n. 300	1
	TN 50677	Tappo Ø 30 x 1,5 sul serbatoio per scarico olio dalla vett. n. 302	1
81	115 CT 64052	Supporto serbatoio olio sul telaio	1
82	BNT 47018	Bullone Ø 8 x 1,25 x 16 tenuta supporto serbatoio al telaio	4
83	RGN 32635	Rondella spaccata Ø 8 per detto	4
84	VRN 65939	Vite raccordo 1/2 x 20 UNF 12 x 1,5 x 30 fissaggio testina presa pressione tp. Borletti	1

Tavola 6 - Raffreddamento del motore
 Table 6 - Engine cooling

Tableau 6 - Refroidissement du moteur
 Tafel 6 - Motorkühlung

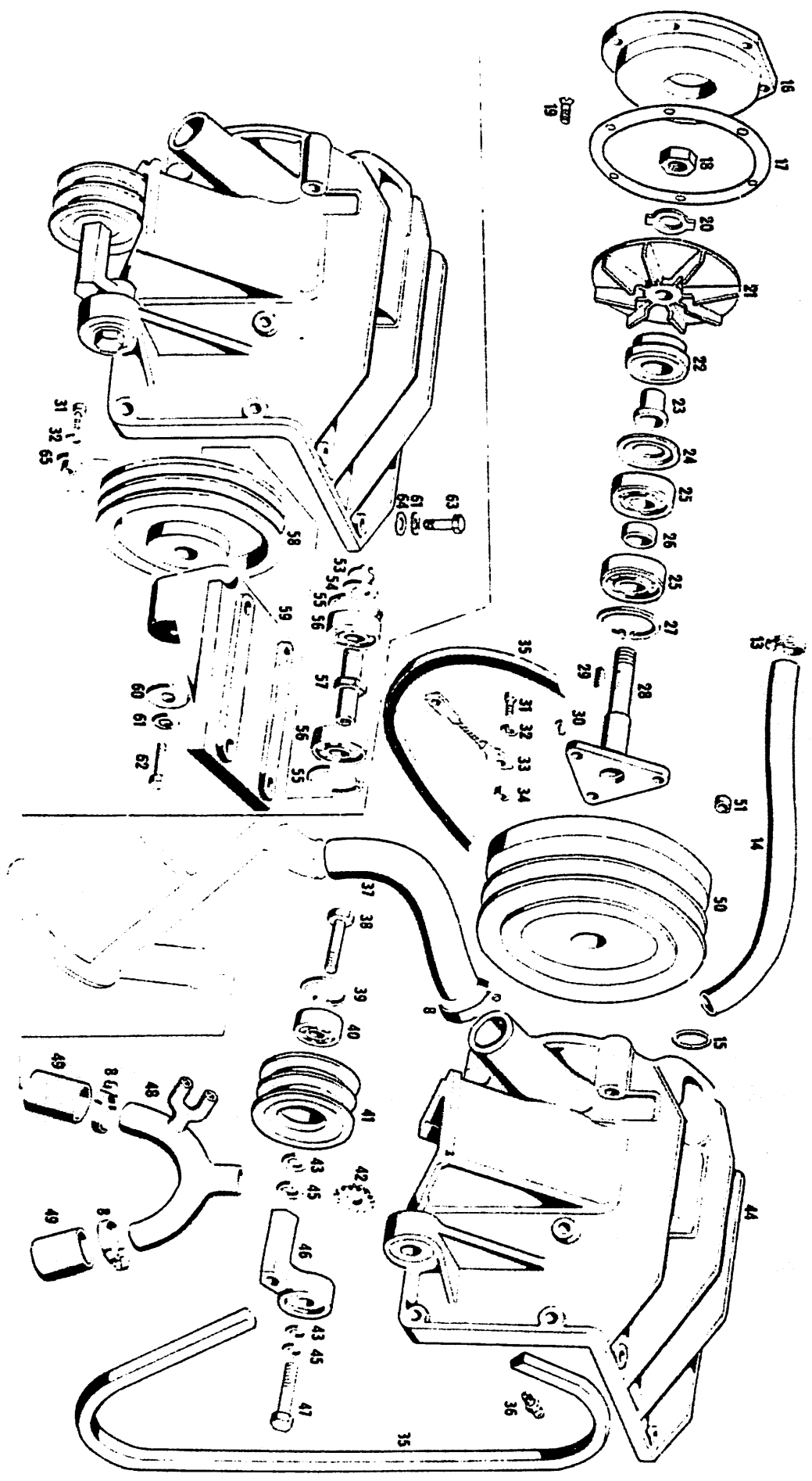


Tavola 6 - Raffreddamento del motore
Table 6 - Engine cooling

Tableau 6 - Refroidissement du moteur
Tafel 6 - Motorkühlung

N. Fig.	N. di ordinazione	DENOMINAZIONE	Quantità
8	FRN 62541	Fascetta MT 1 X per manicotti radiatore scambiatore . . .	6
13	FRN 62541	Fascetta per manicotto fra scambiatore e motore . . .	2
14	MN 54411	Manicotto 32 x 40 x 500 per raccordo fra scambiatore e motore . . .	1
15	GOM 41462	Gommino 38 x 44 x 3 per tenuta fra corpo pompa acqua e basamento . . .	1
16	107 4522 53905	Coperchio posteriore pompa acqua . . .	1
17	103 4523 50524	Guarnizione per coperchio posteriore pompa acqua . . .	1
18	DN 53929	Dado 14 x 1 x 5 Ch 22 per fissaggio pompa acqua . . .	1
19	VNT 47051	Vite 5 x 0,8 x 12 fissaggio coperchio posteriore al corpo pompa acqua . . .	6
20	RL 54461	Rondella di fermo 14,5 x 27 x 0,8 per dado fissaggio girante pompa acqua . . .	1
21	107 4542 53913	Girante pompa acqua . . .	1
22	ANT 53928	Anello di tenuta di grafite sul corpo pompa acqua . . .	1
23	107 MA 54692	Bussola sull'albero comando pompa acqua . . .	1
24	107 MA 54693	Anello per protezione cuscinetto pompa acqua . . .	1
25	CSC 52079	Cuscinetto 17 x 40 x 12 sull'albero comando pompa acqua . . .	2
26	107 MA 53930	Distanziale sull'albero pompa acqua . . .	1
27	ART 43191	Anello d'arresto cuscinetti sul corpo pompa acqua . . .	1
28	107/2 MA 64368	Alberino comando pompa acqua . . .	1
29	LN 40155	Linguetta 3 x 5 per trascinamento pompa acqua . . .	1
30	CHN 53204	Chiodo per cavetto traino pompa acqua . . .	1
31	BN 49603	Bullone 6 x 1 fissaggio cavetto e cavallotto alla frizione . . .	1
32	RDI 53899	Rondella dentellata interna Ø 5 per bullone cavetto e cavallotto . . .	3
33	107/2 MA 64373	Corda traino pompa acqua . . .	1
34	107 MA 57789	Distanziale per corda traino pompa acqua . . .	1
35	CTR 52941	Cinghia per trascinamento pompa acqua e compressore . . .	2
35	CTR 52941	Cinghia per trascinamento pompa acqua versione senza compressore . . .	2
36	IN 48089	Ingrassatore sul corpo pompa acqua per lubrificazione cuscinetti . . .	1
37	107 MA 56001	Raccordo 48 x 40 curvo per scambiatore e pompa acqua . . .	1
38	107 MM 55651	Vite bloccaggio puleggia tendicinghia . . .	1
39	ART 46284	Anello d'arresto sulla puleggia tendicinghia . . .	1
40	CSC 49764	Cuscinetto 20 x 47 x 14 sulla puleggia tendicinghia . . .	1
41	107 MM 55650	Puleggia tendicinghia . . .	1
42	RDE 55652	Rondella dentellata esterna per tenuta fra eccentrico e pompa acqua . . .	1
43	RNT 47101	Rondella 14 x 26 x 3 fissaggio eccentrico alla pompa acqua . . .	1
44	107 4502 53901	Corpo pompa acqua . . .	1
45	RSN 39294	Rondella spaccata 14,5 x 23,5 x 2 fissaggio eccentrico . . .	1
45	RSN 39294	Rondella fissaggio puleggia all'eccentrico . . .	1
46	107 MM 55649	Eccentrico per puleggia tendicinghia . . .	1
47	BNT 55653	Bullone 14 x 2 x 45 per fissaggio tendicinghia al corpo pompa acqua . . .	1
48	MN 55230	Manicotto 38x47 dal radiatore al scambiatore fino 100° vett. . .	1
48	115 CR 64851	Raccordo fra radiatore e scambiatore dalla 100° vettura . . .	1
49	MN 57230	Manicotto 38 x 47 x 150 dallo scambiatore di calore al raccordo . . .	2
50	107 BR 54534	Frizione per compressore condizionatore . . .	1
51	107/2 MA 64374	Grano sulla puleggia traino albero pompa acqua . . .	1
53	ART 41406	Anello d'arresto Ø 20 per cuscinetto puleggia . . .	1

N. Fig.	N. di ordinazione	DENOMINAZIONE	Quantità
54	107 MA 57629	Anello di rasamento per cuscinetto puleggia . . .	1
55	ART 46284	Anello d'arresto interno per cuscinetto puleggia . . .	2
56	CSC 49764	Cuscinetto per puleggia comando pompa acqua . . .	2
57	107 MA 56942	Alberino per puleggia comando pompa acqua . . .	1
58	107 MA 56941	Puleggia comando pompa acqua . . .	1
59	107 MA 56940	Supporto per puleggia comando pompa acqua . . .	1
60	RN 56943	Rondella 10 x 40 per bullone fissaggio alberino puleggia . . .	1
61	RSN 33112	Rondella spaccata Ø 10 per bullone fissaggio alberino puleggia . . .	1
61	RSN 33112	Rondella spaccata per bulloni fissaggio supporto puleggia . . .	1
62	BN 47028	Bullone 10 x 1,5 x 25 fissaggio alberino puleggia . . .	1
63	BN 54021	Bullone 10 x 1,5 x 40 fissaggio supporto puleggia . . .	4
64	RNT 52733	Rondella 10x20x2,5 per bulloni fissaggio supporto puleggia . . .	4
65	107 MA 57788	Colonna di sicurezza traino pompa acqua . . .	1

MASERATI INFORMATION EXCHANGE
P. O. BOX 772
MERCER ISLAND, WASHINGTON 98040 USA
(206) 455-4449

Tavola 7 - Radiatore e ventola
Table 7 - Radiator and fan

Tableau 7 - Radiateur et ventilateur
Tafel 7 - Kühler und Ventilator

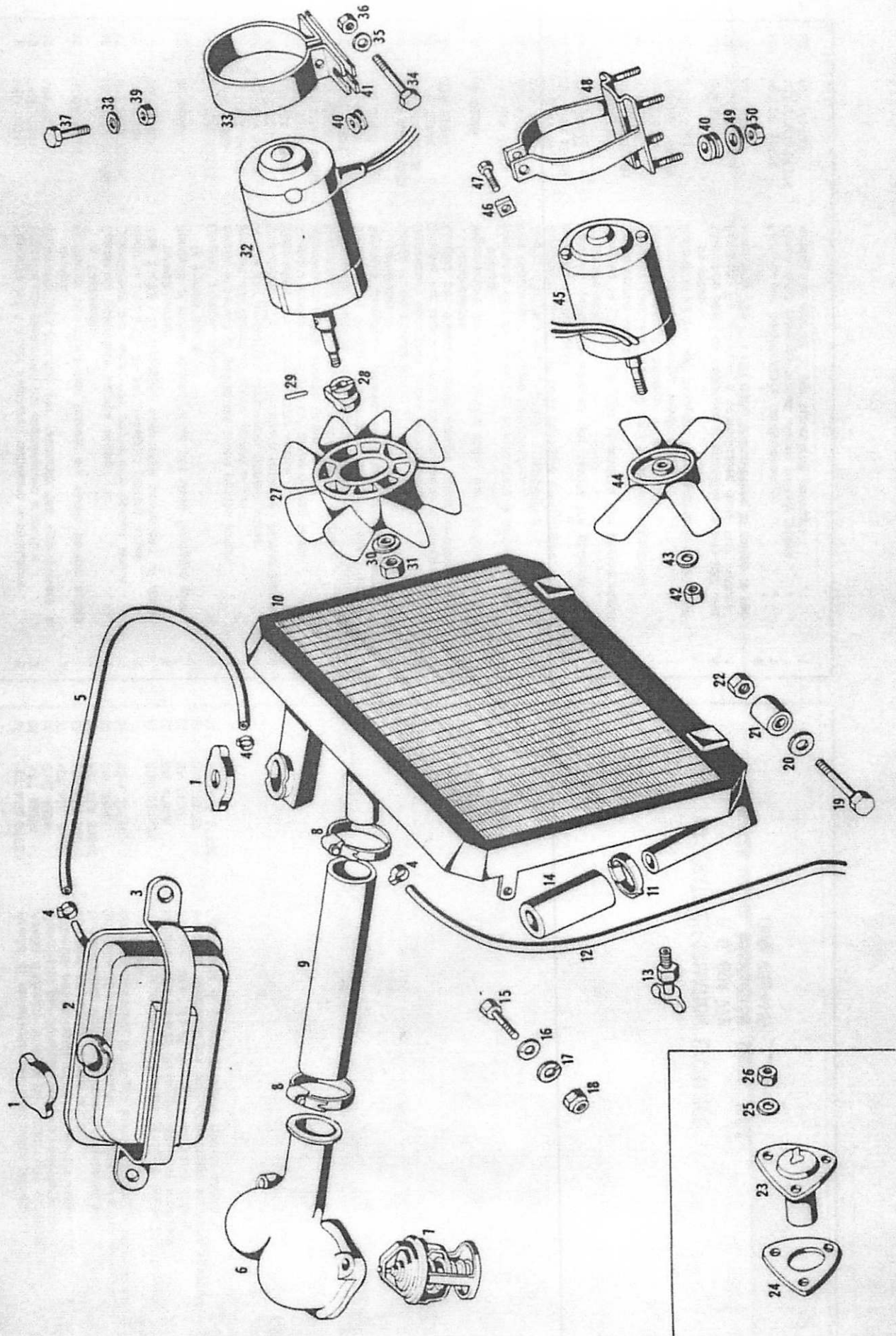


Tavola 7 - Radiatore e ventola
Table 7 - Radiator and fan

Tableau 7 - Radiateur et ventilateur
Tafel 7 - Kühler und Ventilator

N. Fig.	N. di ordinazione	DENOMINAZIONE	Quantità
1	TN 41374 TN 65770	Tappo Ø 38 per serbatoio riserva e radiatore (0,5 atm.) Tappo Ø 38 per radiatore (0,9 atm.)	2 1
2	115 CR 65940	Serbatoio riserva acqua radiatore	1
3	115 CR 65941	Staffa fissaggio serbatoio riserva	1
4	FRN 65942	Fascetta Ø 11 fissaggio MN dal radiatore al serbatoio ris.	2
5	MN 65943	Manicotto Ø 4,35 x 12,70 x 1000 per detto	1
6	107/2 MT 61398	Coperchio ritegno termostati sul collettore aspirazione	1
7	107/2 MT 64661	Termostato sul collettore aspirazione	2
8	FRN 37829	Fascetta Ø 38 + 54 fissaggio manicotto dal radiatore al motore	2
9	MN 57231	Manicotto Ø 40 x 49 dal radiatore al motore fino alla 100° vettura - gennaio '68	1
	115 CR 65759	Manicotto Ø 40 x 52 dal radiatore al motore dalla 100° vettura - febbraio '68	1
10	115 CR 63501	Radiatore acqua - Solo fino alla 100° vettura - gennaio '68	1
	115 CR 65747	Radiatore acqua - dalla 101° vettura in poi - febbraio '68	1
	115 CR 65608	Radiatore acqua in alternativa col 65747	1
11	FRN 62541	Fascetta Ø 35+41 fissaggio manicotti dal radiatore allo scambiatore	4
12	TPN 53758	Tubo in plastica Ø 4 x 6 x 600 sul radiatore	1
13	101 16440 47390	Rubinetto per scarico acqua dal radiatore	1
14	MN 57230	Manicotto Ø 38 x 47 dal radiatore al raccordo scambiatore	1
15	BNT 47015	Bullone Ø 8 x 1,25 x 20 tenuta laterale radiatore	1
16	RNT 55379	Rondella Ø 8 x 18 x 2 per detto	1
17	PFN 45173	Passafilo Ø 8 x 9 x 16 per detto	1
18	DNT 56945	Dado Ø 8 x 1,25 x 5 per detto	1
19	BNT 47020	Bullone Ø 10 x 1,5 x 45 tenuta radiatore al telaio	2
20	RNT 52733	Rondella Ø 10 x 20 x 2,5 per detto	2
21	SLN 35572	Supporto antivibratore Ø 10 x 22 x 17 per detto	2
22	DST 48923	Dado stop Ø 10 x 1,5 x 8 per detto	2
23	101/7 5022 54237	Termostato sul radiatore acqua comando ventole	2
24	GN 54238	Guarnizione Ø 24 x 35 per detto	2
25	RN 33895	Rondella Ø 4 x 7 per detto	6
26	DNT 62557	Dado Ø 4 x 0,7 per detto	6
27	107/A BL 64451	Ventola per motorino tp. Duccellier sul lato sinistro, sino alla 100° vettura - gennaio '68	1
28	107/A BL 64448	Eccentrico fissaggio ventola al motorino Duccellier	1
29	SN 45872	Spina Ø 3 x 20 per detto	1
30	107/A BL 64449	Distanziale per eccentrico fissaggio ventola al motorino Duccellier	1
31	DNT 65824	Dado Ø 6 x 1 sinistro per detto	1
32	107/A BL 64440	Motorino tp. Duccellier comando ventola sul lato sinistro sino alla 100° vettura - gennaio '68	1
33	107/A BL 64447	Fascetta fissaggio motorino tp. Duccellier	1
34	BNT 35745	Bullone Ø 6 x 1 x 45 per detto	1
35	RSN 32690	Rondella spaccata per detto	1
36	DNT 47047	Dado Ø 6 x 1 per detto	1
37	BNT 47015	Bullone Ø 8 x 1,25 x 20 tenuta fascetta e motorino Duccellier al telaio	2
38	RNT 64472	Rondella Ø 8 x 1,5 x 12 per detto	4
39	DST 48101	Dado stop Ø 8 x 1,25 per detto	2
40	GOM 58407	Gommino Ø 5 x 14 x 10 per fascetta fissaggio motorini al telaio	8

N. Fig.	N. di ordinazione	DENOMINAZIONE	Quantità
41	107/A BL 64450	Distanziale antivibratore per motorino tp. Duccellier sul lato sinistro sino alla 100° vettura - gennaio '68	1
42	DST 56908	Dado stop Ø 7 x 1 fissaggio ventola al motorino tp. Lucas fino alla 100° vettura - gennaio '68	1
42	DST 56908	Dado stop Ø 7 x 1 fissaggio ventola al motorino tp. Lucas dalla 101° vettura - febbraio '68	2
43	RNT 47074	Rondella piana Ø 6 x 13 x 1,5 per detto	1
44	115 BL 64817	Ventola 6 pale per motorino tp. Lucas sul lato destro fino alla 100° vettura - gennaio '68	1
44	115 BL 65478	Ventola 4 pale per motorino tp. Lucas dalla 101° vettura - febbraio '68	2
45	115 BL 64848	Motorino tp. Lucas comando ventola sul lato destro solo fino alla 100° vettura - gennaio '68	1
45	115 BL 64848	Motorino tp. Lucas comando ventola sul lato destro dopo 100° vettura - febbraio '68	2
46	DNT 47046	Dado Ø 5 x 0,8 sulla fascetta fissaggio motorino tp. Lucas fino alla 100° vettura - gennaio '68	1
46	DNT 47046	Dado Ø 5 x 0,8 sulla fascetta fissaggio motorino tp. Lucas dalla 101° vettura - febbraio '68	2
47	BNT 41857	Bullone Ø 5 x 0,8 x 22 per detto	1
48	115 BL 64804	Fascetta fissaggio motorino tp. Lucas al telaio lato destro fino alla 100° vettura - gennaio '68	1
48	115 BL 64804	Fascetta fissaggio motorino tp. Lucas al telaio lato destro e sinistro dalla 101° vettura - febbraio '68	2
49	RN 58406	Rondella Ø 5,5 x 18 x 1 per detto fino alla 100° vettura - gennaio '68	4
49	RN 58406	Rondella Ø 5,5 x 18 x 1 per detto dopo la 100° vettura - febbraio '68	8
50	DNT 35344	Dado Ø 3/16 per detto fino alla 100° vettura - gennaio '68	4
50	DNT 35344	Dado Ø 3/16 per detto dopo la 100° vettura - febbraio '68	8

Tavola 8 - Equipaggiamento elettrico
Table 8 - Electrical equipment

Tableau 8 - Equipment électrique
Tafel 8 - Elektrische Ausrüstung

MFLUCED 6.3. SEAM.

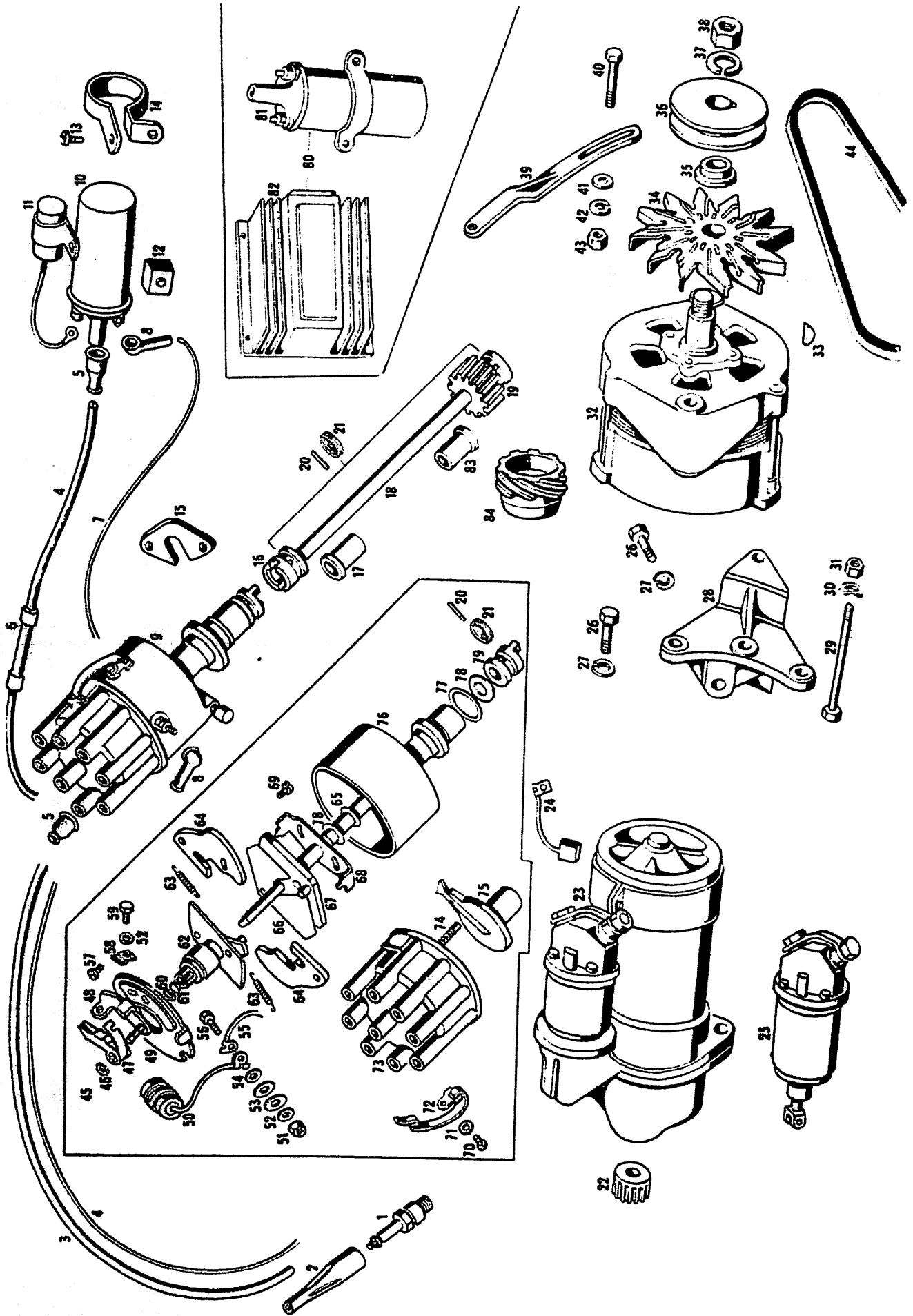


Tavola 8 - Equipaggiamento elettrico
Table 8 - Electrical equipment

Tableau 8 - Equipment électrique
Tafel 8 - Elektrische Ausrüstung

N. Fig.	N. di ordinazione	DENOMINAZIONE	Quantità
1	107 ME 57677	Candela d'accensione Bosch	8
2	107/2 ME 65902	Innesto schermato per candele	8
2	107/2 ME 65903	Riduzione per cavo candele sull'innesto schermato	8
3	TVN 47035	Tube vipla per protezione cavi candele	mt. 8
4	CSN 47374	Cavo sterlingato collegam. candele d'accensione e bobina mt. 8	8
5	CPN 32926	Cappuccio protezione attacchi cavi candele	10
6	107/2 ME 65905	Resistore per schermaggio bobina	1
7	CSN 54976	Cavetto sterlingato collegamento bassa tensione bobina e spinterogeno	mt. 0,5
8	CPN 32934	Cappuccio protezione attacchi bassa tensione	2
9	107/2 ME 61438	Spinterogeno tp. Bosch Z V2/30 V2	1
10	107 ME 58441	Bobina d'accensione tp. Bosch	1
11	101/7 ME 52898	Condensatore schermaggio bassa tensione sulla bobina	1
12	107 ME 54442	Resistenza bobina Bosch	1
13	VAT 47371	Vite autofillettante fissaggio fascetta bobina al telaio	2
14	107 ME 66181	Fascetta per bobina	1
15	101/9 ME 53510	Staffa di fissaggio spinterogeno	1
16	107/2 ME 59604	Giunto femmina per traino spinterogeno	1
17	107/2 ME 59606	Boccola superiore per alberino comando spinterogeno	1
18	107/2 ME 59603	Alberino comando spinterogeno	1
19	107/2 ME 59599	Ingranaggio condotto comando spinterogeno	1
20	SN 59613	Spina elastica 4x22 per ingranaggio comando spinterogeno e per giunti di trascinamento	3
21	ART 56514	Anello d'arresto Ø 21x22,6 per detto	3
22	107 ME 58776	Pignone motorino d'avviamento	1
23	107 ME 57879	Motorino d'avviamento tp. Bosch	1
24	107 ME 58774	Spazzola per motorino d'avviamento	2
25	107 ME 58778	Interruttore elettromagnetico innesto motorino avviam.	1
26	BNT 47017	Bullone 8x1,25x25 fissaggio supporto alternatore	2
27	RAT 45680	Rondella elastica 4,4x15 per detto	2
28	115 ME 63072	Supportino per alternatore	1
29	BNT 58749	Bullone Ø 8x1,25x90 fissaggio alternatore al supporto	1
30	RAT 45680	Rondella elastica 8,4x15x0,5 per detto	1
31	DN 32634	Dado 8x1,25x8 per detto	1
32	107/2 ME 65079	Alternatore tp. Bosch	1
33	LN 49771	Linguetta americana 4x6 sull'alternatore	1
34	107/2 ME 65080	Ventola per alternatore	1
35	107/2 ME 65084	Distanziale per puleggia comando alternatore	1
36	107 ME 59675	Puleggia comando alternatore Ø 70	1
37	RSN 39294	Rondella spaccata Ø 14 per dado tenuta puleggia alternat.	1
38	DN 32721	Dado Ø 14x1,5x5 tenuta puleggia e ventola alternatore	1
39	115 ME 65852	Puntalino per alternatore	1
40	BNT 54081	Bullone 8x1,25x35 fissaggio alternatore al puntalino	1
41	RNT 47075	Rondella piana Ø 8x17x2 per detto	1
42	RSN 32635	Rondella spaccata Ø 8 per detto	1
43	DN 32634	Dado Ø 8x1,25x8 per detto	1
44	CTR 52901	Cinghia trascinamento alternatore (sviluppo 736)	1
45	ART 66217	Anello d'arresto tenuta connessione	2
46	RNT 54507	Rondella Ø 4x8x0,5 per detto	2
47	107/2 ME 66182	Connessione rotore spinterogeno	2
48	107/2 ME 66183	Piastrino con contatto	2
49	107/2 ME 66184	Distanziale fra connessioni e camme	2
50	107/2 ME 66185	Condensatore per spinterogeno (Da togliere con accensione elettronica)	1

N. Fig.	N. di ordinazione	DENOMINAZIONE	Quantità
51	DNT 62557	Dado Ø 4x0,7 fissaggio capicorda condensatore	1
52	RSN 33189	Rondella spaccata Ø 4 per detto e per capicorda contatti	5
53	GN 66216	Guarnizione Ø 4x16x1 per detto	2
54	RNT 54507	Rondella piana Ø 4x8 per detto	2
55	107/2 ME 66186	Filo completo di capicorda collegamento connessioni	1
56	BNT 48820	Bullone Ø 4x0,7x20 fissaggio capicorda condensatore	1
57	VNT 61862	Vite Ø 4x0,7x5 per fissaggio piastrini porta contatto	2
58	107/2 ME 66187	Piastrino di fermo per capicorda	2
59	BNT 61985	Bullone Ø 4x0,7x10 per detto	2
60	ART 57614	Anello d'arresto Ø 6 sull'alberino spinterogeno	1
61	107/2 ME 66188	Feltro per alberino con camme	1
62	107/2 ME 66189	Camme con forcilla	1
63	107/2 ME 66180	Molle richiamo masse	2
64	107/2 ME 66191	Massa per anticipo automatico	2
65	107/2 ME 66192	Spessore fra alberino e corpo spinterogeno	1
66	107/2 ME 66193	Guarnizione fra masse e flangia alberino spinterogeno	1
67	107/2 ME 66194	Alberino comando spinterogeno	1
68	107/2 ME 66195	Flangia fulcro molle richiamo masse	1
69	VNT 66218	Vitte Ø 3,5x0,6x6 fissaggio flangia per detto	2
70	VNT 61861	Vite Ø 4x0,7x10 fissaggio molle tenuta coperchio spinter.	2
71	RNT 54507	Rondella Ø 4x8 per detto	2
72	107/2 ME 66196	Molla tenuta coperchio spinterogeno con riferimento	1
72	107/2 ME 66197	Molla tenuta coperchio spinterogeno senza riferimento	1
73	107/2 ME 66198	Coperchio spinterogeno	1
74	107/2 ME 66199	Carboncino con molla per calotta spinterogeno	1
75	107/2 ME 66200	Spazzola distributrice	1
76	107/2 ME 66201	Corpo spinterogeno	1
77	Gom. 51396	Gommino Ø 21x27x3 sullo zoccolo corpo spinterogeno	1
78	101/9 ME 54651	Distanziale fra giunto e spinterogeno e alberino	vari
79	107/2 ME 59605	Giunto maschio sull'alberino spinterogeno	1
80	115 ME 67095	Gruppo completo accens. elettronica capacitativa tp. Bosch	1
81	115 ME 67096	Bobina per accensione elettronica capacitativa tp. Bosch	1
82	115 ME 67097	Amplificatore transistorizzato per accensione elettronica capacitativa p. Bosch	1
83	107/2 ME 66754	Boccola inferiore per alberino comando spinterogeno	1
84	107/2 MM 59600	Ingranaggio comando spinterogeno sull'albero manovella	1

MASERATI INFORMATION EXCHANGE
P. O. BOX 772
MERCER ISLAND, WASHINGTON 98040 U.S.A.
(206) 455-4449

Tavola 9 - Collettore e filtro aria
Table 9 - Air intake manifold and filter

Tableau 9 - Tuyau d'aspiration et filtre a air
Tafel 9 - Saugrohr und Luftfilter

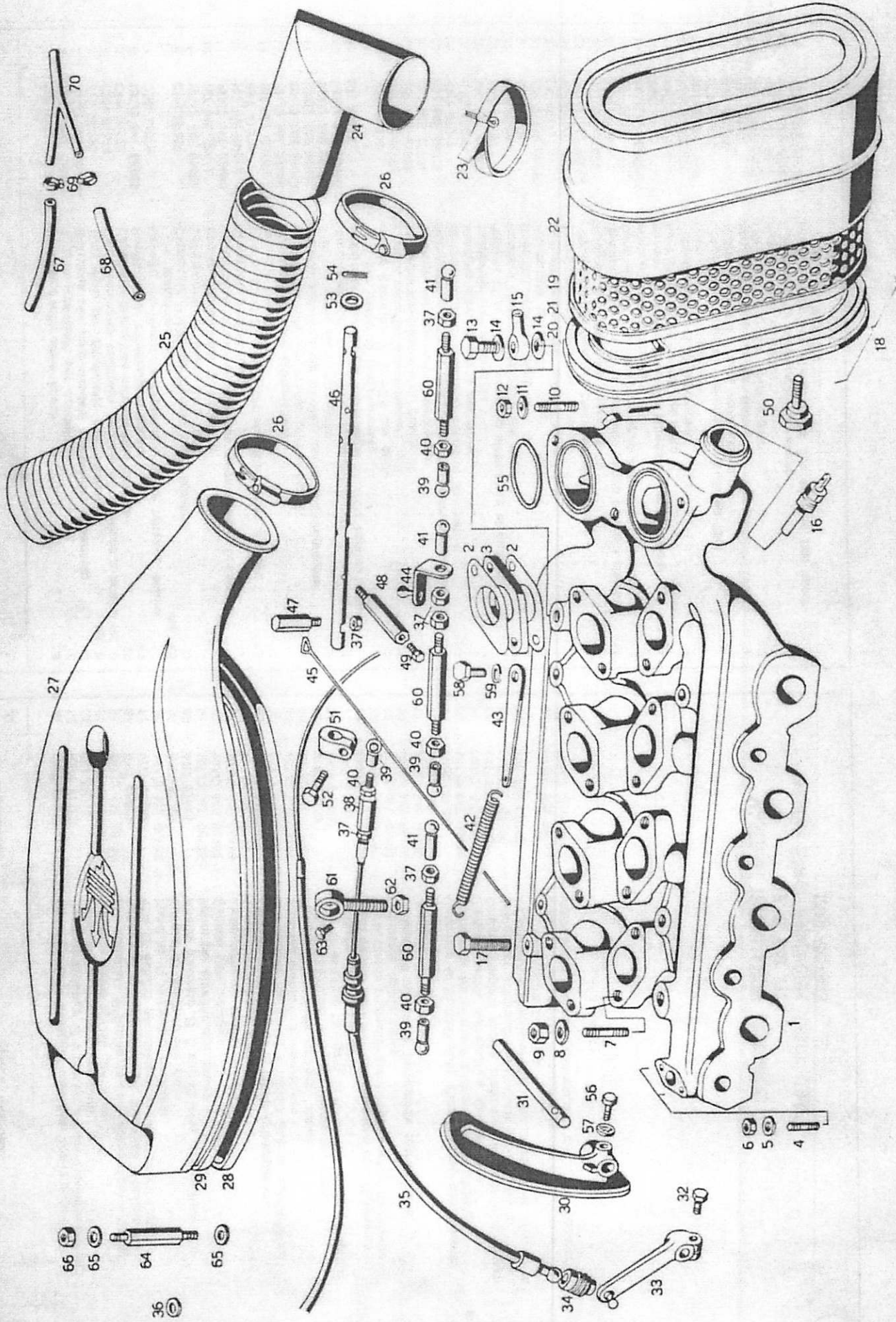


Table 9 - Air intake manifold and filter

Tafel 9 - Saugrohr und Luftfilter

N. Fig.	N. di ordinazione	DENOMINAZIONE	Quantità
1	115 MT 62856	Collettore d'aspirazione	1
2	115 MT 64183	Guarnizione fra collettore e carburatore	16
3	115 MT 64179	Guarnizione intermedia fra collettore aspiraz. e carburatore	8
4	PN 32658	Prigioniero Ø 6x1x20 fissaggio rubinetto acqua	2
5	RAT 45679	Rondella Ateco Ø 6 per detto	2
6	DNT 47047	Dado Ø 6x1x5 per detto	2
7	PN 33006	Prigioniero Ø 7x1x38 fissaggio carburatori	16
8	RNT 47210	Rondella Ø 7,4x14x1,5 per detti	16
9	DNT 47080	Dado Ø 7x1x5 per detto	16
10	PN 33088	Prigioniero Ø 7x1x32 fissaggio coperchio termostati	3
11	RAT 47078	Rondella elastica Ø 7,4x12x0,5 per detti	3
12	DST 51418	Dado Ø 7x1x8,8 per detto	3
13	VRN 63028	Vite per raccordo Ø 5/8"x18F" per presa depressione sui collettori d'aspirazione	2
14	GN 46637	Guarnizione Ø 16x25x0,8 per detto	4
15	RON 63027	Raccordo ad occhio completo per detto	2
16	107 ML 54811	Testina per temperatura acqua (strumenti SMITHS)	1
16	115 ML 65219	Testina per temperatura acqua (Strumenti Borletti)	1
17	BNT 57034	Bullone Ø 8x1,25x100 fissaggio collettore aspirazione al basamento	4
18	MC 63566	Filtro aria completo	1
19	115 MC 63567	Cartuccia filtrante per filtro aria	1
20	non fornibile	Coperchio filtro aria	1
21	PRN 66795	Guarnizione tenuta coperchio filtro aria mt. 0,93	1
22	Non fornibile	Scatola contenitore filtro aria	1
23	FRN 57322	Fascetta con copiglia L=300 mm fissaggio tubo di raccordo e filtro aria	1
24	115 MC 64576	Tubo di raccordo fra filtro aria scatola carburatori	1
25	115 MC 65897	Tubo flessibile per scatola sui carburatori	1
26	FRN 37835	Fascetta Ø 70-89 per detto	2
27	107 MC 54769	Coperchio per scatola carburatori - Fine sett. 68	1
27	115 MC 67206	Coperchio per scatola carburatori - Dall'ottobre '68	1
28	107 MC 54187	Piastra sui carburatori fino giugno '68	1
28	115 MC 66965	Piastra sui carburatori dal luglio '68	1
29	PRN 57276	Profilato gomma fra coperchio e piastra sui carburatori L=mt. 1,34	1
30	115 MC 64615	Pedale acceleratore	1
31	115 MC 64240	Albero comando acceleratore	1
32	BNT 51436	Bullone Ø 6x1x18 fissaggio levetta comando acceleratore	1
33	107 MC 57306	Levetta sul fermo pedale acceleratore	1
34	107 MC 58675	Soffietto di protezione guaina acceleratore	1
35	107 MC 57288	Complessivo cavo comando acceleratore (guida sinistra)	1
35	115 MC 65401	Complessivo cavo comando acceleratore (guida destra)	1
36	RN 54593	Rondella Ø 6,25x18x2 fissaggio piastra sui carburatori	12
37	DNT 47046	Dado Ø 5x0,8 per tirante comando starter e per snodi angol.	4+5
38	107 MC 57294	Perno per registro cavo acceleratore	1
39	101/7 6095 52235	Corpo per snodo angolare sul comando acceleratore (filletto sinistro)	4
40	DN 52362	Dado Ø 5x0,8 sinistro sui tiranti comando carburatori	3
40	DN 52362	Dado Ø 5x0,8 sinistro sul cavo comando acceleratore	1
41	101/3 6095 50186	Corpo per snodo angolare destro sui tiranti comando carburatori	3
42	106 MC 57824	Molla di richiamo pedale acceleratore sul 4° carburatore	1

N. Fig.	N. di ordinazione	DENOMINAZIONE	Quantità
43	107/2 MC 63032	Lamierino per attacco molla ritorno acceleratore	1
44	107 MC 60038	Lamierino completo di snodo per attacco guaina comando acceleratore	1
45	FGN 57260	Filo acciaio Ø 1,2 comando starter L=225 mm	4
46	107 MC 55075	Alberino comando starter	1
47	107 MC 55077	Levetta sull'alberino comando starter	4
48	107 MC 55076	Tirante comando starter	1
49	BNT 57325	Bullone Ø 4x0,7x8 tenuta filo sul tirante comando starter	4
50	115 MC 66796	Vite per scatola filtro aria	2
51	A6GCM 6066 41247	Leva di fermo albero comando starter	1
52	BNT 51436	Bullone Ø 6x1x18 per detto	1
53	RNT 55375	Rondella Ø 12x22x3 tenuta alberino comando starter	1
54	CN 33065	Copiglia Ø 3x25 per detto	1
55	GOM 61411	Gommino Ø 58,42x63,2x2,62 tenuta coperchio ritegno termostati	2
56	BNT 51436	Bullone Ø 6x1x17 fissaggio pedale accelerat. sull'alberino	1
57	RDI 53899	Rondella dentellata Ø 6x18 per detto.	1
58	BNT 53969	Bullone Ø 5x0,8x10 fissaggio piastrino per pulsante starter	1
59	RSN 32497	Rondella spaccata Ø 5 per detto	1
60	107/2 MC 52038	Tirante comando acceleratore	1
61	107/2 MC 61399	Ancora superiore fissaggio guaina acceleratore	1
62	DNT 47031	Dado Ø 8x1,25 per detto	1
63	BNT 50309	Bullone Ø 5x0,8x8 per detto	1
64	107/2 MC 66519	Colonna fissaggio scatola sui carburatori (anteriore) Fine settembre 68	1
64	107/2 MC 66518	Colonna fissaggio scatola sui carburatori (posteriore) Fine settembre 68	1
64	107/2 MC 67162	Colonna fissaggio scatola carburatori H.70 (anteriore) - ottobre 68	1
64	107/2 MC 67163	Colonna fissaggio scatola carburatori H.70 (posteriore) - ottobre 68	1
65	RN 54593	Rondella Ø 6,25x18x2 per detto	4
66	DST 47462	Dado stop Ø 6x1 fiss. coperchio scat. sui carburatori	2
67	MN 54780	Manicotto Ø 9x15x110 presa depressione raccordo anter.	1
68	MN 54780	Manicotto Ø 9x15x150 presa depressione raccordo poster.	1
69	FRN 37824	Fascetta Too per fissaggio manicotti presa depressione	2
70	RT 46959	Raccordo a tubo a 3 vie per presa depressione	1

Tavola 10 - Carburatore
Table 10 - Carburetor

Tableau 10 - Carburateur
Tafel 10 - Vergaser

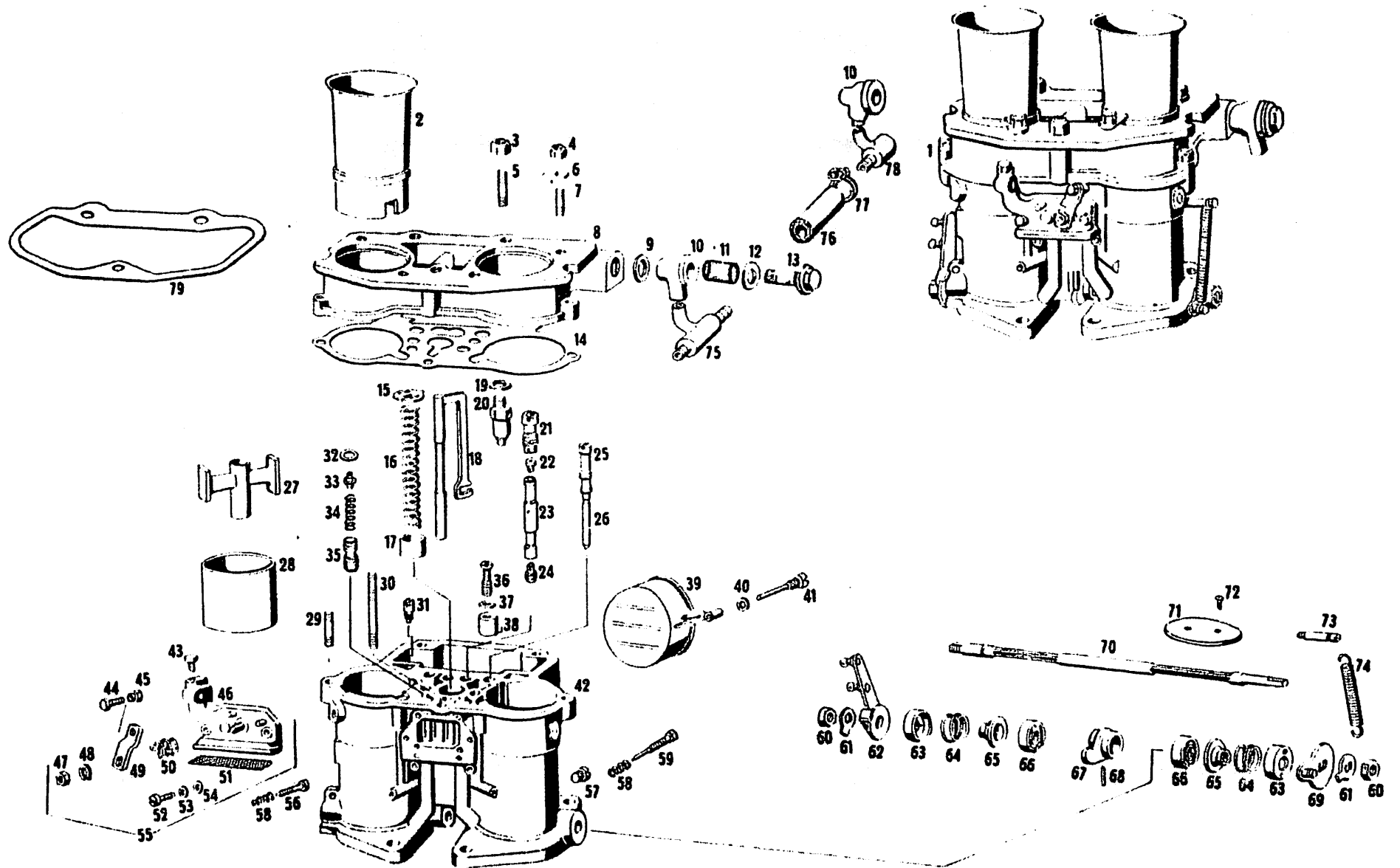


Table 10 - Carburatore

Tafel 10 - Vergaser

N. Fig.	N. di ordinazione	DENOMINAZIONE	Quantità
1	115 MC 64154	Carburatore Weber 40 DCNLS	4
2	107 MC 58331	Pressa aria a trombetta	8
3	DN 51417	Dado 6x1 fissaggio coperchio e scatola filtro aria	12
4	DN 45666	Dado 5x0,8 fissaggio prese aria a trombetta	16
4	DN 45666	Dado 5x0,8 fissaggio coperchio	16
5	PN 47778	Prigioniero 6x1x23 sul corpo per fiss. coperchio	8
6	107 MC 58332	Piastrino fissaggio trombette	16
7	PN 42479	Prigioniero 5x8x17 fissaggio trombetta	16
8	107 MC 58333	Coperchio per carburatore	4
9	GN 55568	Guarnizione lato interno per raccordo tubazione	4
10	RON 55567	Corpo filtro e raccordo tubo arrivo benzina	4
11	107 MC 55566	Reticella filtrante	4
12	GN 55565	Guarnizione lato esterno per raccordo tubazione	4
13	VRN 55564	Vite raccordo 12x1,5 per corpo filtro raccordo	4
14	107 MC 58334	Guarnizione per coperchio	4
15	107 MC 58335	Ritegno molla pompa	4
16	107 MC 58338	Molla per stantuffo pompa	4
17	107 MC 58337	Stantuffo pompa	4
18	107 MC 58338	Asta comando pompa	4
19	GN 33264	Guarnizione per valvola a spillo	4
20	107 MC 58339	Valvola spillo	4
21	107 MC 58340	Porta tubetto emulsione	8
22	115 MC 66596	Getto aria di freno	8
23	107 MC 58342	Tubetto emulsione	8
24	115 MC 66595	Getto principale	8
25	107 MC 58344	Porta getto del minimo	8
26	107 MC 58345	Getto minimo	8
27	107 MC 58346	Centratore	8
28	115 MC 66594	Diffusore	8
29	PN 48784	Prigioniero 5x0,8x26 fissaggio coperchio	16
30	PN 39803	Prigioniero 6x1x54 fissaggio scatola filtro	4
31	107 MC 58348	Valvola aspirazione e scarico pompa	4
32	107 MC 58349	Anello elastico ritegno valvola avviamento	8
33	107 MC 58350	Ritegno guida molla valvola avviamento	8
34	107 MC 58351	Molla per valvola avviamento	8
35	107 MC 58352	Valvola avviamento	8
36	107 MC 58353	Valvola mandata pompa	8
37	GN 58330	Guarnizione 6x9 per getto pompa	16
38	107 MC 58354	Getto pompa	8
39	107 MC 58355	Galleggiante	4
40	GN 52339	Guarnizione per fulcro galleggiante	4
41	107 MC 58356	Vite fulcro galleggiante	4
42	107 MC 58357	Corpo carburatore (non di ricambio)	4
43	BNT 50309	Bullone 5x0,8 fissaggio guaina starter	4
44	107 MC 58358	Niples fiss. filo starter	4
45	107 MC 58359	Dado speciale per nipples	4
46	107 MC 58360	Coperchio supporto guaina comando starter	4
47	DNT 47047	Dado 6x1 fissaggio leva com. starter	4
48	RSN 32880	Rondella spaccata per detto	4
49	107 MC 58361	Leva comando starter	4
50	107 MC 58361	Molla richiamo leva	4
51	107 MC 58363	Reticella filtrante	4
52	VNT 47445	Vite 4x0,7 fissaggio coperchio starter	8
53	RNS 33189	Rondella spaccata per detto	8

N. Fig.	N. di ordinazione	DENOMINAZIONE	Quantità
54	RNT 54507	Rondella 4x8x1 per detto	8
55	107 MC 58370	Comando starter completo	4
56	VN 50351	Vite 5x0,8 registro apertura farfalle	4
57	107 MC 58364	Vite ispezione fori progressione	4
58	5515 50352	Molla per vite registro minimo e apertura farfalle	12
59	107 MC 58365	Vite per registro miscela minimo	8
60	DN 45835	Dado 6x1 fissaggio pacco alberino porta farfalle	8
61	5563 52224	Rondella di sicurezza per detto	8
62	107 MC 58366	Leva comando apertura farfalle	4
63	107 MC 58367	Coperchietto ritegno molla alberino farfalla	8
64	107 MC 58368	Molla sull'albero comando farfalle	8
65	107 MC 58369	Copripolvere per cuscinetto alberino farfalle	8
66	CSC 50855	Cuscinetto a sfere 7x19x6 per detto	8
67	107 MC 58371	Leva comando pompa	4
68	SN 58258	Spina elastica tenuta leva com. pompa	4
69	107 MC 58372	Leva richiamo alberino porta farfalle	4
70	107 MC 58373	Alberino porta farfalle	4
71	107 MC 58374	Valvola a farfalla	8
72	VN 52157	Vite fissaggio farfalla sull'alberino	16
73	107 MC 58375	Perno ritegno molla richiamo farfalle	4
74	5540 50860	Molla richiamo farfalle	4
75	RMN 63675	Raccordo a manicotto per tubazione sui carburat.	3
76	MN 64444	Manicotto 8x14,5x88 arrivo benzina	3
77	FRN 57019	Fascetta fissaggio manicotti	6
78	RMN 63674	Raccordo a manicotto per tubazione sui carburat.	1
79	107 MC 56972	Guarnizione fra carburatori e piastra scatola aria - fino giugno '68	1
79	115 MC 66984	Guarnizione fra carburatori e piastra scatola aria - dal luglio '68	1

MASERATI INFORMATION EXCHANGE
P. O. BOX 772
MERCER ISLAND, WASHINGTON 98040 U.S.A.
(206) 455-4449

Tavola 11 - Frizione
Table 11 - Clutch

Tableau 11 - Embrayage
Tafel 11 - Kupplung

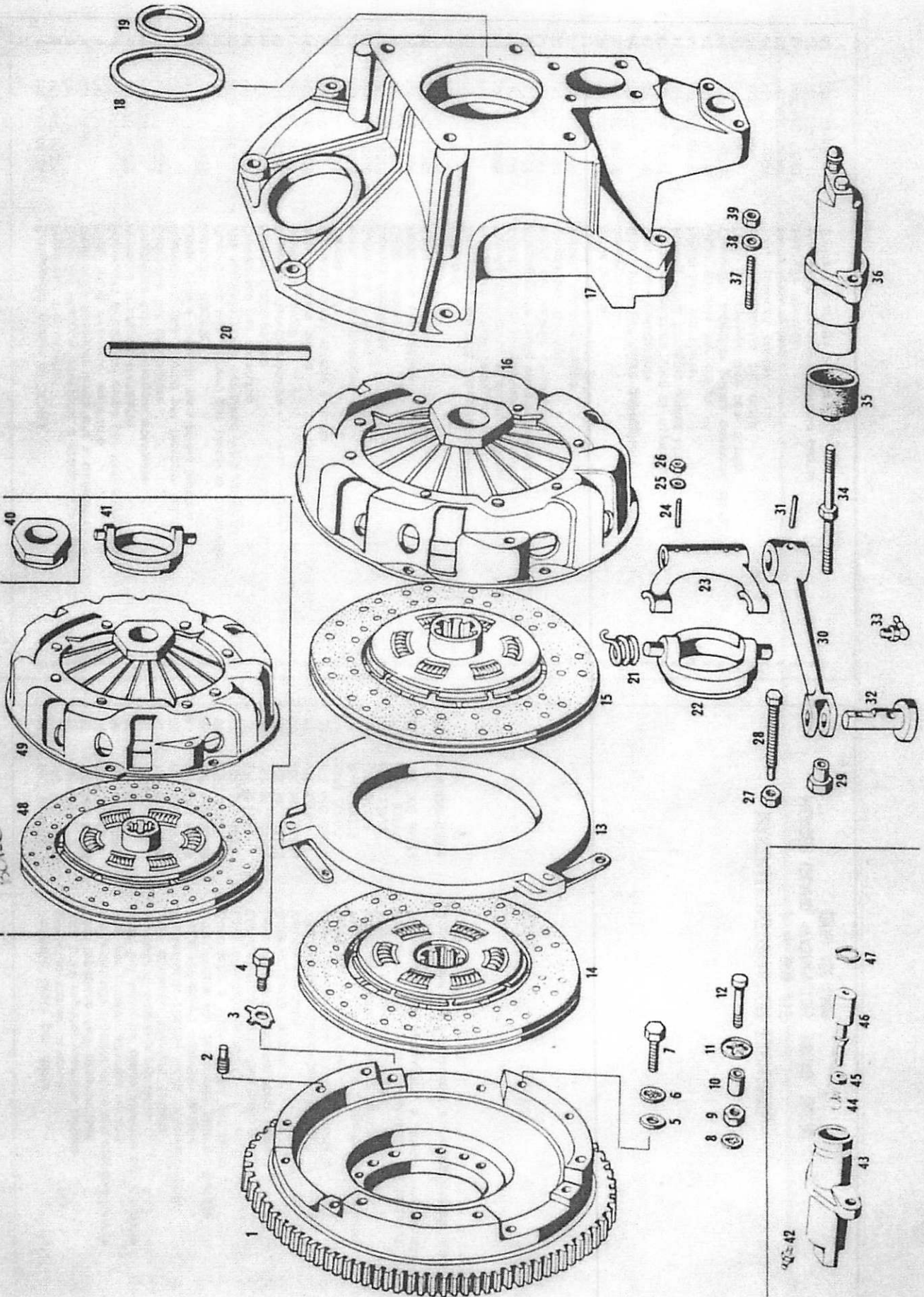


Tavola 11 - Frizione
Table 11 - Clutch

Tableau 11 - Embrayage
Tafel 11 - Kupplung

N. Fig.	N. di ordinazione	DENOMINAZIONE	Quantità
1	107/1 MM 60309	Volano motore per frizione Bidisco 9½ - Fino al 10-8-68 .	1
1	107/1 MM 62549	Volano motore per frizione 10½ con angus sull'albero manovella tagliato - dal 12-8-68 .	1
1	107/1 MM 65884	Volano motore per frizione 10½ con angus sull'albero manovella intero - Dalla vettura N° .	1
2	GRN 61848	Grano 6x8x23 centraggio frizione 9½ bidisco .	3
2	GRN 62551	Grano 8x7x23 centraggio frizione 10½ normale .	3
3	RDL 61461	Rondella a doppia linguetta per bullone tenuta piatto intermedio al volano .	3
4	BNT 61457	Bullone 6/16x24 UNF tenuta piatto intermedio frizione 9½ bidisco al volano .	3
5	RN 51581	Rondella piana 8x14x2 per bullone fissaggio frizione 9½ bidisco al volano .	6
6	RDI 55990	Rondella dentellata Ø 8 per detto .	6
6	RDI 54211	Rondella dentellata Ø 10 per bullone fissaggio frizione 10½ al volano .	6
7	BNT 47017	Bullone 8x1,25x25 fissaggio frizione 9½ bidisco al volano .	6
7	BNT 65421	Bullone 10x1,25x30 fissaggio frizione 10½ norm. al volano .	6
8	RDI 58544	Rondella dentellata interna per vite registro gioco piatto intermedio .	3
9	DNT 61459	Dado 10 UNFx32 F" per vite registro gioco piatto interm. .	3
10	107/2 TF 65739	Boccola per vite regolazione gioco piatto intermedio .	3
11	107 TF 65085	Molla belville registro gioco piatto intermedio .	3
12	VNT 61458	Vite 10 UNFx32 F" regolazione gioco piatto intermedio frizione 9½ bidisco .	3
13	107/2 TF 65139	Piatto di pressione intermedio completo di lamierini per 9½ bidisco .	1
14	107 TF 65144	Disco parastrappi ant. completo di ferodo per 9½ bidisco .	1
15	107 65145	Disco parastrappi post. completo di ferodo per 9½ bidisco .	1
16	107/2 TF 65143	Coperchio frizione 9½ bidisco completo di molla e piatto, fino al 10-8-68 .	1
17	115 TF 63571	Supporto cambio S-5-325 con friz. 9½ bidisco, fino al 10-8-68 .	1
17	115 TF 63403	Supporto cambio S-5-325 con friz. 10½ normale dal 12-8-68 .	1
18	107 TF 57422	Anello di rasamento fra cuscinetto cambio e supporto friz. .	1
19	ANT 50239	Anello di tenuta 3550 sulla campana frizione .	1
20	115 TF 64245	Albero porta forcella comando frizione .	1
21	101/4 TF 51171	Molla a spillo sulla forcella comando pattino .	2
22	101/9 TF 58738	Pattino completo di carbone comando frizione 9½ bidisco .	1
23	101 8302 48050	Leva a forcella comando pattino .	1
24	SN 46652	Spina conica 5x27 tenuta leva a forcella .	2
25	RAT 45678	Rondella elastica 5,30x0,5 per detto .	2
26	DNT 47046	Dado Ø 5x0,8x4 per detto .	2
27	DNT 47031	Dado Ø 8x1,25x6 per bullone fine corsa frizione .	1
28	BN 64248	Bullone 8x1,25 per fine corsa frizione 9½ bidisco .	1
28	BN 60132	Bullone 8x1,25x50 per fine corsa frizione 10½ normale .	1
29	DN 46474	Dado 8x1x14 sul puntalino tenuta leva com. frizione .	1
30	109 TF 57407	Leva sull'albero comando frizione .	1
31	SN 46473	Spina cilindrica 6x39 tenuta leva all'albero .	1
32	107 TF 57684	Perno per leva comando frizione con fine corsa .	1
33	IN 58389	Ingrassatore 12x1,5 sull'albero porta forcella .	1
34	101/9 TF 57425	Puntalino sulla pompa secondaria comando frizione da 9½ bidisco .	1
34	107 TF 57380	Puntalino sulla pompa secondaria comando friz. 10½ norm. .	1
35	101/9 TF 5873h	Parapolvere sulla pompa secondaria com. frizione .	1

N. Fig.	N. di ordinazione	DENOMINAZIONE	Quantità
36	101 8200 48385	Pompa secondaria completa comando frizione	1
37	PN 45832	Prigioniero 8x1,25x31 fiss. pompa secondaria al supporto .	2
38	RAT 45680	Rondella elastica 8,5x15x0,5 per detto	2
39	DNT 47031	Dado 8x1,25x6 per detto	2
40	107 TF 65152	Disco di rilascio sulla molla coperchio frizione 9½ bidisco .	1
40	107/A TF 67153	Disco di rilascio sulla molla coperchio friz. 10½ normale .	1
41	107/A TF 67032	Pattino completo comando frizione 10½ normale	1
42	107 FA 58418	Tappo sfiato aria sulla pompa secondaria com. frizione .	1
43	101/9 TF 58731	Corpo pompa secondaria (con bussola)	1
44	101/9 TF 58732	Molla sul pistone pompa	1
45	101/9 TF 58733	Gommino sul pistone pompa	1
46	101/9 TF 58734	Pistone pompa	1
47	Seeger 47043	Anello di fermo	1
48	107/A TF 62336	Disco parastrappi completo di ferodo per frizione 10½ dal 12-8-68 .	1
49	107/A TF 67154	Coperchio frizione 10½ compl. di molla e piatto dal 12-8-68 .	1

MASERATI INFORMATION EXCHANGE
P. O. BOX 772
MERCER ISLAND, WASHINGTON 98040 U.S.A.
(206) 455-4449

Tavola 12 - Comando cambio
Table 12 - Transmission control

Tableau 12 - Commande de la boîte de vitesses
Tafel 12 - Getriebe Schaltung

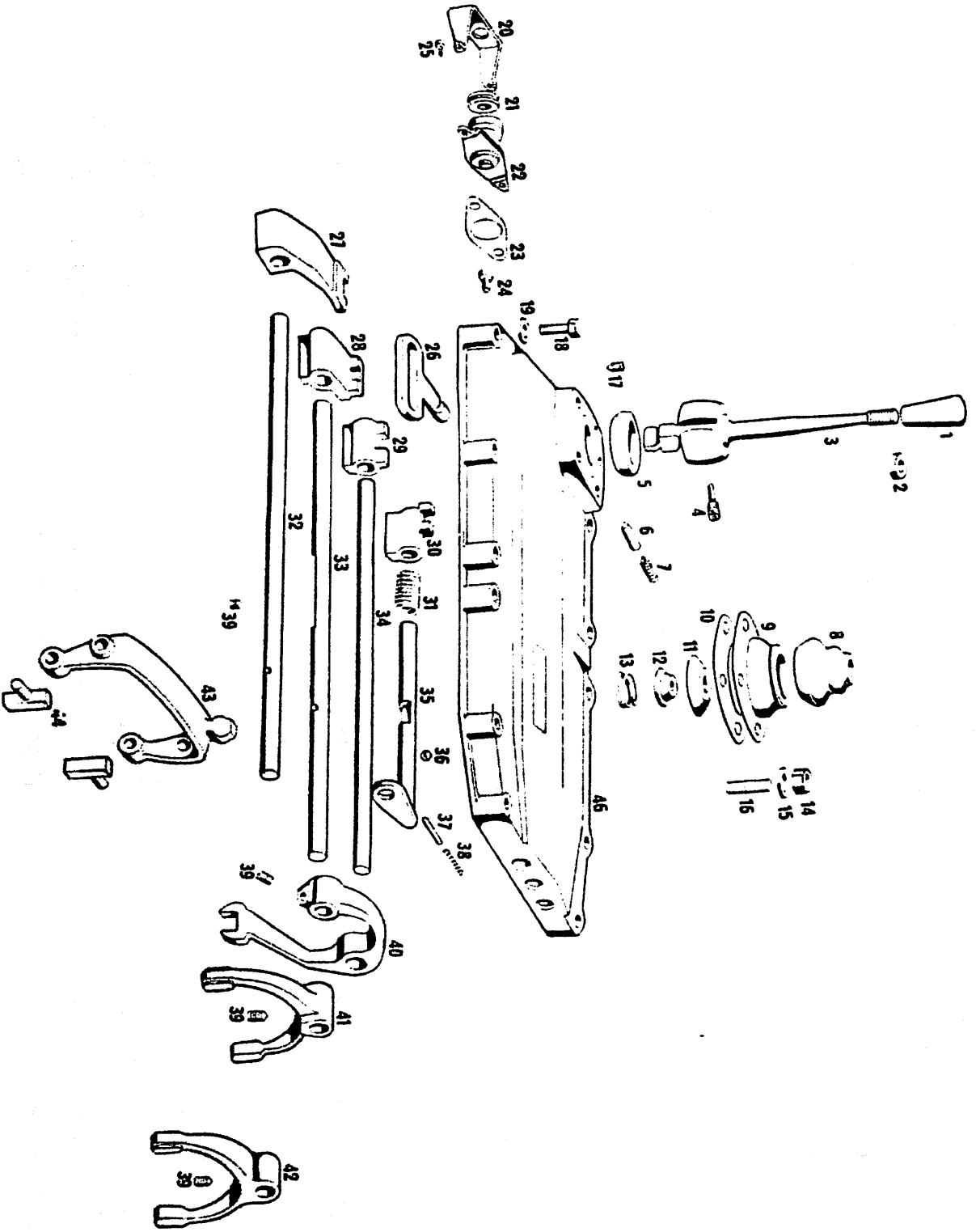


Tavola 13 - Scatola cambio
Table 13 - Transmission housing

Tableau 13 - Boite de vitesse
Tafel 13 - Getriebe Gehäuse

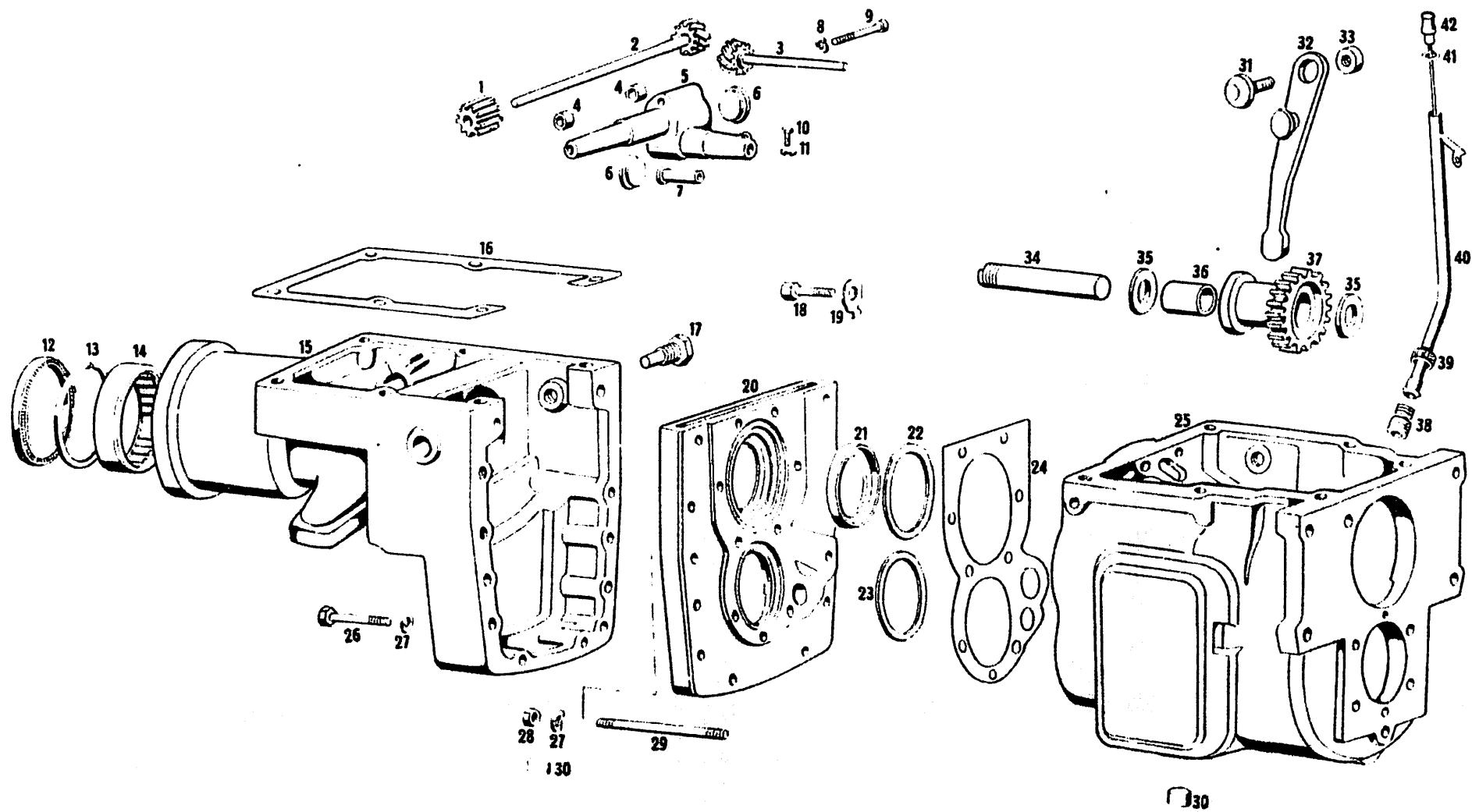


Tavola 13 - Scatola cambio
Table 13 - Transmission housing

Tableau 13 - Boite de vitesse
Tafel 13 - Getriebe Gehäuse

N. Fig.	N. di ordinazione	DENOMINAZIONE	Quantità
1	107 TC 58887	Ingranaggio secondario comando conta Km Z 10 per cambio S-5-325/22	1
1	115 TC 64782	Ingranaggio secondario comando conta Km Z 9 per cambio S-5-325/27	1
2	107 TC 58888	Ingranaggio primario sul rinvio conta Km	1
3	107 TC 58889	Ingranaggio secondario sul rinvio conta Km	1
4	107 TC 58890	Boccola per ingranaggio primario sul rinvio conta Km	2
5	107 TC 58891	Supporto ingranaggio rinvio conta Km	1
6	107 TC 58892	Tappo sul supporto ingranaggio rinvio conta Km	1
7	107 TC 58893	Boccola per ingranaggio secondario sul rinvio conta Km	1
8	RN 45679	Rondella per bullone fiss. supporto rinvio conta Km	1
9	BNT 47351	Bullone 6x1 per detto	1
10	BNT 47021	Bullone 6x1 fissaggio guaina sul rinvio conta Km	1
11	RSN 32690	Rondella spaccata per detto	1
12	ANT 58894	Anello di tenuta per manicotto con flangia	1
13	ART 58896	Anello d'arresto 72 l per cuscinetto manicotto con flangia	1
14	107 TC 58897	Cuscinetto speciale a rulli per manicotto con flangia	1
15	107 TC 58898	Coperchio posteriore cambio	1
16	107 TC 58899	Guarnizione per coperchio superiore scatola cambio	1
17	107 TC 58900	Perno per fulcro forcella comando 5°	1
18	BNT 54080	Bullone 8x1,25 fissaggio flangia intermedia	10
19	RDL 56663	Rondella di sicurezza per detto	10
20	107 TC 58901	Flangia intermedia	1
21	107 TC 58902	Anello rasamento fra flangia intermedia e cuscinetto	1
22	107 TC 58903	Anello distanziale fra flangia intermedia e cuscinetto	1
23	107 TC 58904	Anello rasamento per cuscinetto albero intermedio	1
24	107 TC 58905	Guarnizione per scatola cambio	1
25	107 TC 58906	Scatola cambio	1
26	BN 33132	Bullone 8x1,25x55 fissaggio coperchio poster. alla scatola	7
27	RN 45680	Rondella 8x1 per detto e per prigion. fiss. coperchio post.	12
28	DNT 47031	Dado 8x1,25 fissaggio coperchio posteriore alla scatola	5
29	PN 54455	Prigioniero 8x1,25x112 per detto	5
30	107 TC 58907	Tappo scarico olio	2
31	107 TC 58908	Perno tenuta leva comando retromarcia	1
32	107 TC 58909	Leva comando retromarcia	1
33	107 TC 58910	Dado di fissaggio leva comando retromarcia	1
34	107 TC 58911	Alberino per ingranaggio retromarcia	1
35	107 TC 58912	Anello di rasamento ingranaggio retromarcia	2
36	107 TC 58913	Boccola per ingranaggio retromarcia	1
37	107 TC 58914	Ingranaggio retromarcia	1
38	109 TC 56404	Raccordo per tubo asta livello olio	1
39	DR 38849	Dado raccordo fissaggio tubo asta livello olio	1
40	107 TC 56468	Tubo per asta livello olio	1
41	GOM 57918	Gommino di tenuta per asta livello olio	1
42	107 TC 56466	Asta controllo livello olio	1

N. Fig.	N. di ordinazione	DENOMINAZIONE	Quantità
---------	-------------------	---------------	----------

Tavola 14 - Ruotismi cambio
Table 14 - Transmission gears

Tableau 14 - Engrenages de la boîte
Tafel 14 - Getriebe Innenteile

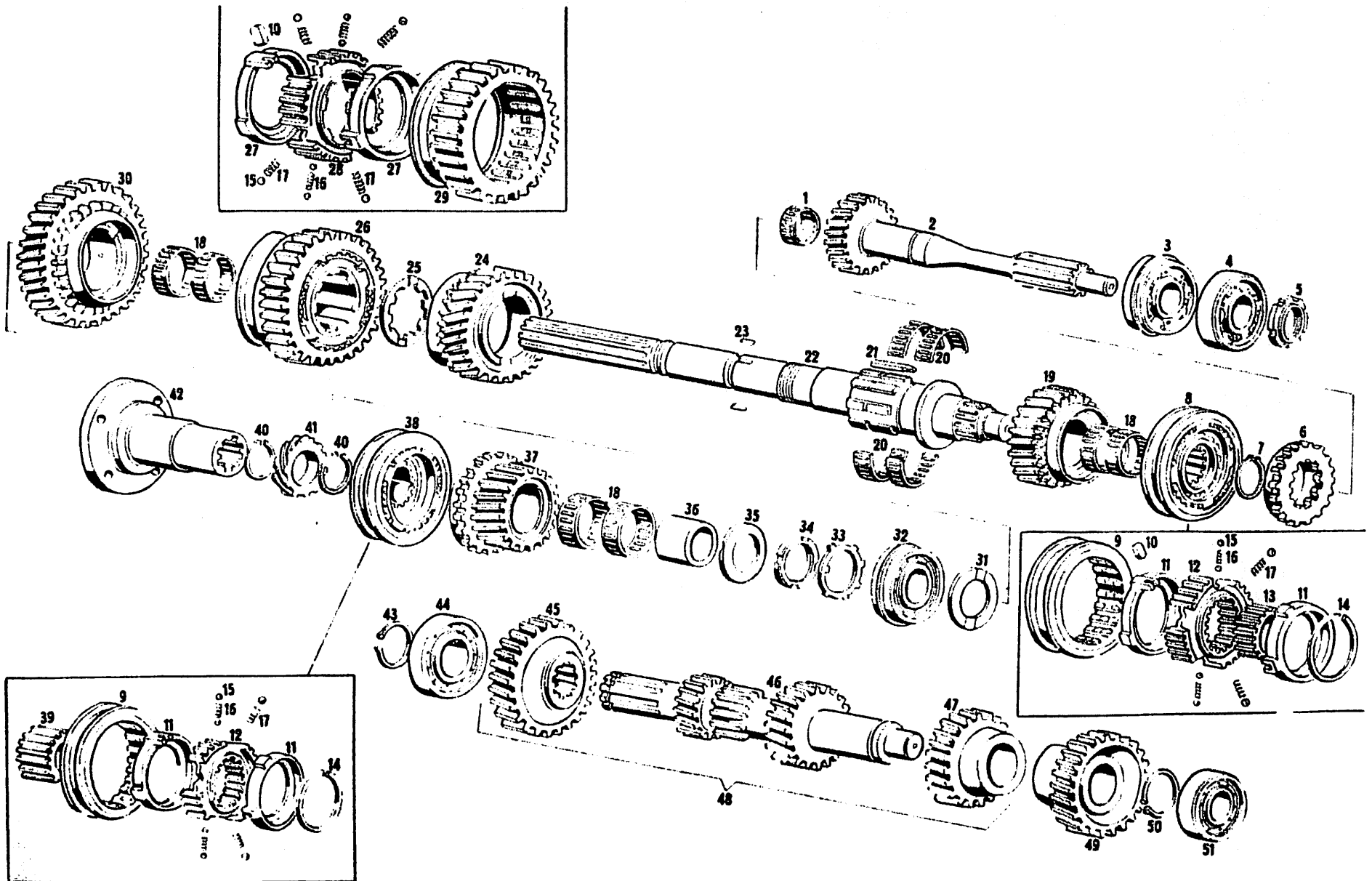


Tavola 15 - Cambio automatico
Table 15 - Automatic transmission

Tableau 15 - Boite de vitesse automatique
Tafel 15 - Automatisches Getriebe

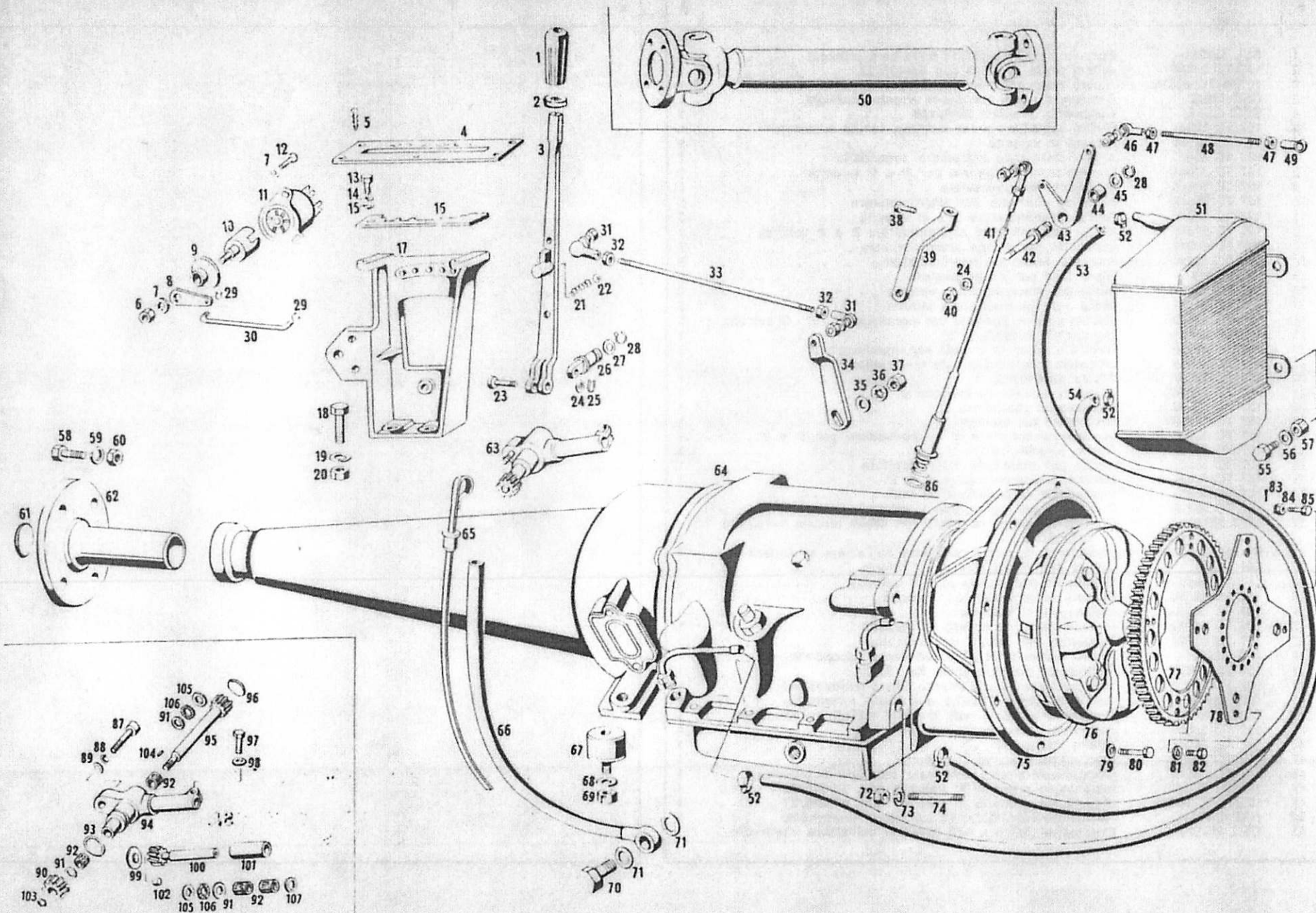


Tavola 15 - Cambio automatico

Table 15 - Automatic transmission

Tableau 15 - Boite de vitasse automatique

Tafel 15 - Automatisches Getriebe

N. Fig.	N. di ordinazione	DENOMINAZIONE	Quantità
1	101/7 TC 54380	Pomello per leva comando cambio	1
2	107 TC 56935	Controdado per pomello	1
3	115 TC 64973	Leva primaria completa comando cambio	1
4	115 TC 64501	Piastrino sul tunnel per leva comando cambio	1
5	VAT 59185	Vite autofilottante fiss. piastri sul tunnel	8
6	DNT 47445	Dado Ø 4x0,7 tenuta leva interruttore sul perno di comando	1
7	RNT 54507	Rondella piana Ø 4x9x1 per vite fiss. interruttore e per detto	3
8	101/9 TC 57397	Leva di comando sull'interruttore avviamento e retromarcia	1
9	101/9 TC 57398	Bussola per centraggio interruttore e perno di com.	1
10	101/9 TC 57399	Perno per traino interruttore comando avviam. e retrom.	1
11	101/9 TC 57404	Interruttore per comando avviamento e retromarcia	1
12	VNT 48796	Vite Ø 4x0,7x3 fissaggio interruttore retromarcia	2
13	BNT 47392	Bullone Ø 5x1x12 fissaggio settore dentato selezione marce	2
15	RNT 47074	Rondella piana Ø 6x12x1 per detto	2
15	RSN 32630	Rondella spaccata 5,4x11,4x1,5 per detto	2
16	109 TC 59314	Settore selezione marce	1
17	109 TC 49390	Supporto per leva comando cambio	1
18	BNT 47015	Bullone Ø 6x1,25x20 fissaggio piastra supporto leva	2
19	RSN 32635	Rondella spaccata Ø 6,5x15,5x1,7 per detto	2
20	DNT 47031	Dado Ø 6x1,25x6,5 per detto	2
21	101/7 5515 50352	Molla sulla leva com. cambio per sfera selezione marce	1
22	SFN 48454	Sfera Ø 5/16 sulla leva com. cambio per tacche posizione marce	1
23	109 TC 59315	Perno per fissaggio leva al fulcro sul supporto	1
24	RNT 47074	Rondella piana Ø 6x12x1,5 rassamento fra perno fulcro e leva comando e sul perno collettore aspirazione	2
25	ART 52389	Seeger 6 E per tenuta perno alla leva comando cambio	1
26	109 TC 59316	Fulcro sul supporto per leva com. cambio	1
27	RN 34299	Rondella piana Ø 10x18x1 rassamento fra fulcro leva com.	1
28	ART 55381	Seeger 10 E tenuta fulcro leva al supporto e tenuta leva rinvio	2
29	ART 44746	Seeger 3 E tenuta asta comando interruttore avv. e retromar.	2
30	109 TC 59317	Asta di collegamento per comando interruttore	1
31	103/A 6210 50660	Snodo angolare completo per collegamento asta alla leva	2
32	DNT 47047	Dado Ø 6x1x5 fissaggio tirante accoppiamento fra le leve	2
33	115 TC 64874	Tirante per accoppiamento leva comando cambio	1
34	101/9 TC 47400	Leva per selezione velocità	1
35	RNT 52733	Rondella piana Ø 10x20x2,5 per dado fiss. leva selezione	1
36	RDI 48337	Rondella dentellata interna 25/64 per detto	1
37	DNT 57406	Dado 3/8x24x3,33 per detto	1
38	BNT 57189	Bullone 4x0,7x13 fissaggio guaina fissabile al supporto	1
39	107 TC 59581	Supporto lato motore per guaina com. Kickdown	1
40	DN 51417	Dado step 6x1x5 fissaggio perno sul collettore asp.	1
41	107 TC 59544	Cavo completo per comando Kickdown	1
42	107 TC 59567	Perno sul collettore asp. per leva rinvio com. Kickdown	1
43	107 TC 65426	Leva completa sul collettore asp. sinistro rinvio Kickdown	1
44	107 TC 59566	Bussola per centraggio leva rinvio sul perno	1
45	RN 39721	Rondella piana 10x18x1,5 rassamento fra leva e seeger	1
46	101/3 6090 50184	Snodo angolare completo 5x0,8 per com. Kickdown	2
47	DNT 47389	Dado normale 5x0,8x3 sul tirante fra carburatori e rinvio	2
48	107/2 TC 63916	Tirante fra carburatore e leva rinvio per comando Kickdown	1
49	101/3 6095 50186	Corpo snodo angolare attacco tirante alla leva	1
50	115 TA 64829	Albero di trasmissione	1
51	101/3 16254 50182	Radiatore per raffreddamento olio cambio	1
52	FRN 37824	Fascetta M100 fissaggio manico al radiatore	4
53	AN 54780	Mancicotto 9,2x18x mandata olio dal radiatore al radiat.	1
54	AN 54780	Mancicotto 9,2x18x mandata olio dal radiatore al cambio	1
55	BNT 47017	Bullone 6x1,25x3 fissaggio radiatore al supporto	4
56	RSN 32635	Rondella spaccata per detto	4
57	DNT 47030	Dado 6x1,25x5 per detto	4
58	BN 48703	Bullone 11x45x27 fissaggio albero trasmissione	4
59	RSN 46672	Rondella spaccata per detto	4
60	DN 33540	Dado 11x1,5x8 per detto	4
61	TN 51453	Tappo Ø 39 per flangia ad innesto dentato	1
62	101/9 TC 57179	Flangia con innesto dentato per uscita cambio	1
63	103/A TC 64953	Comando conta Km. completo	1
64	107 TC 59419	Cambio automatico completo	1
65	101/9 TC 57416	Asta completa per controllo livello olio	1
66	107 TC 59557	Guaina completa per asta controllo livello olio	1
67	SLN 54053	Supporto antivibratore sostegno cambio automatico	1
68	RSN 33112	Rondella spaccata Ø 18 per detta	2
69	DNT 47052	Dado Ø 18x1,5 per detto	2
70	VRN 53758	Vite raccordo 1" 1/16x18x25 fissaggio RON guaina asta livello olio	1

N. Fig.	N. di ordinazione	DENOMINAZIONE	Quantità
71	GN 57204	Guarnitura 27,5x34x1,5 per detto	2
72	DN 48127	Dado 11x1,5x11 fissaggio cambio alla campana	4
73	RSN 33657	Rondella spaccata 11,5x21 per detto	4
74	PN 55398	Prigioniero 11x1,5x8 per detto	4
75	107 TF 57319	Campana frizione supporto cambio	1
76	107 TF 57244	Concertitore di coppia	1
77	101/9 MM 57170	Corona dentata per innesto motorino avviamento	1
78	101/9 MM 57171	Piastra d'unione fra albero manovella e volano	1
79	RDL 48337	Rondella dentellata interna 3/8 per bull. fissaggio corona	4
80	BN 57195	Bullone 3/8x24x17 per detto	4
81	RDI 54211	Rondella dentellata interna Ø 10 per bulloni fiss. piastra	4
82	BN 57194	Bullone 10x11x1 per detto	4
83	CN 32502	Copiglia 2x30 per bulloni fissaggio piastra all'albero motore	11
84	DCN 33593	Dado coronato 9x1,25x8 per detto	11
85	BN 57218	Bullone 9x1,25x19 per detto	11
86	GOM 58604	Gommino 14x17,5x1,78 tenuta olio sul terminale com. Kickdown	1
87	VNT 49952	Vite 1/2x20x22 fissaggio gruppo rinvio conta Km.	1
88	RNT 47074	Rondella piana 6x12x1,5 per detto	1
89	RSN 32630	Rondella spaccata 6,5x11x1,6 per detto	1
90	109/A TC 64669	Ingranaggio secondario comando conta Km. sul cambio R-9/20	1
91	109/A TC 64672	Rondella rassamento fra bussola e ingranaggio second.	3
92	GRL 84311	Gabbia e rullini Ø 1/2x7/16x3/16 per alborini rinvio conta Km.	4
93	GOM 58430	Gommino 17,2x22,42x2,55 tenuta olio fra rinvio e cambio	2
94	109/A TC 64666	Supporto ingranaggio rinvio comando conta Km.	1
95	109/A TC 64667	Ingranaggio primario comando conta Km. Z. 11	1
96	TN 35467	Tappo 18x1,5 chiusura foro entrata albero primario sul rinvio	1
97	BNT 54585	Bullone 6x1x29 fissaggio guaina al rinvio conta Km.	1
98	RNT 47074	Rondella piana 6x12x1,5 per detto	1
99	TN 59559	Tappo Ø 18 chiusura foro entrata albero secondario rinvio	1
100	109/A TC 64668	Ingranaggio secondario comando conta Km. Z. 7	1
101	109/A TC 64670	Bussola di contenimento gabbia a rullini rinvio conta Km.	1
102	TN 60417	Tappo Ø 4x4,5x10 tenuta olio sull'alberino rinvio conta Km.	1
103	ART 52389	Seeger Ø 6 e tenuta ingranaggio primario di rinvio	1
104	LN 42318	Lingusta 3x10 tenuta ingranaggio interno comando conta Km.	1
105	109/A TC 64671	Anello di rassamento fra ingranaggi e cuscinette reggispinta	2
106	GRL 84312	Gabbia a rullini assiale Ø 1/2x0,667x0,6761 per alberino rinvio conta Km.	2
107	ANT 84310	Anello di tenuta 6x12x2 sull'alberino uscita conta Km.	2

MASERATI INFORMATION EXCHANGE
P. O. BOX 772
MERCER ISLAND, WASHINGTON 98040 USA
(206) 455-4449

Tavola 16 - Differenziale e albero di trasmissione
Table 16 - Differential and propeller shafts

Tableau 16 - Differential et arbres à cardans
Tafel 16 - Hinterachse und gelenkwelle

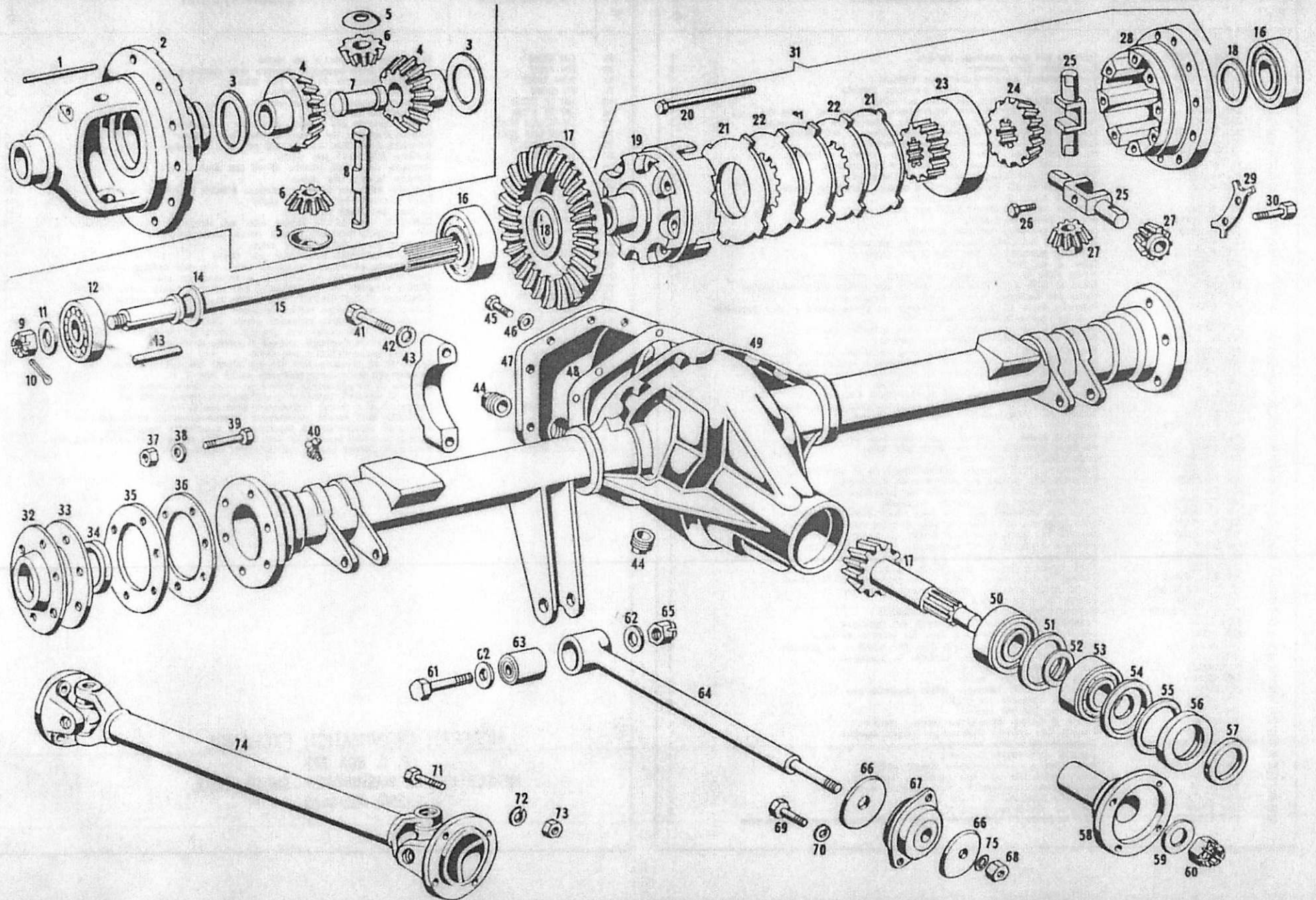


Tavola 16 - Differenziale e albero di trasmissione Tableau 16 - Differential et arbres à cardans
 Table 16 - Differential and propeller shafts Tafel 16 - Hinterachse und gelenkwelle

N. Fig.	N. di ordinazione	DENOMINAZIONE	Quantità
1	SN 48306	Spina per bloccaggio alberino satellite	1
2	101 10500 48289	Scatola differenziale per R. 13/43 e 13/46	1
2	101 10500 51121	Scatola differenziale per R. 13/49 e 11/45	1
3	101 10564 48295	Rosetta di rasamento per planetario	2
4	101 10562 48294	Planetario per differenziale	2
5	101 10534 48291	Rosetta di rasamento per satellite	2
6	101 10536 48292	Satellite per differenziale	2
7	101 10540 48293	Distanziale sull'alberino satellite	1
8	101 10530 48280	Alberino per satellite	1
9	DCN 48282	Dado coronato tenuta mozzi sui semilassi	2
10	CN 48284	Copiglia per detto	2
11	RN 48283	Rondella per detto	2
12	CSC 48266	Cuscinetto per semiasse sul lato esterno	2
13	LN 48288	Linguetta sui semilassi per traino mozzi	2
14	ANT 48277	Anello di tenuta olio sui semilassi	2
15	101 10150 48267	Semiasse ponte	2
16	CSC 48297	Cuscinetto sulla scatola differenziale	2
17	101/9 TP 55907	Corona e pignone appaiati per R. 13/46	1
17	101/9 TP 55908	Corona e pignone appaiati per R. 13/49	1
17	101/9 TP 55909	Corona e pignone appaiati per R. 13/43	1
17	101/9 TP 55921	Corona e pignone appaiati per R. 11/45	1
18	101 10507 48286	Anello di rasamento fra cuscinetto e scatola differenziale	vari
19	109 TP 55914	Flangia scatola autobloccante	1
20	BN 55919	Bullone fissaggio assieme scatola autobloccante	10
21	101/7 TP 54008	Anello esterno frizione autobloccante	6
22	101/7 TP 54009	Anello interno frizione autobloccante	4
23	109 TP 55915	Flangia porta anelli frizione autobloccante	2
24	109 TP 55944	Planetario per scatola differenziale autobloccante	2
25	109 TP 55916	Alberino crociera autobloccante	2
26	109 TP 55918	Distanziale semiasse sulla crociera autobloccante	2
27	109 TP 55917	Satellite per scatola differenziale autobloccante	4
28	109 TP 55912	Flangia porta corona scatola autobloccante per R. 13/46 - 13/43	1
28	109 TP 55913	Flangia porta corona scatola autobloccante per R. 13/49 - 11/45	1
29	RDL 48310	Rondella a doppia linguetta per bulloni fiss. corona	5
30	BN 48309	Bullone per fissaggio corona alla scatola	10
31	109 TP 51309	Scatola autobloccante completa per R. 13/46 - 13/43 senza rapporti	1
31	109 TP 51308	Scatola autobloccante completa per R. 13/49 - 11/45 senza rapporti	1
32	101 10127 48279	Bussola di riduzione tenuta angus sul mozzo	2
33	101 10128 48280	Anello distanziale cuscinetto e bussola angus	2
34	ANT 48281	Anello di tenuta sulle flange laterali	2
35	GN 47672	Guarnizione per bussola e anello flange laterali	2
36	101 10096 48278	Distanziale per cuscinetto sulla flangia laterale	vari
37	DN 48287	Dado per bullone fissaggio bussola e anelli flange laterali	10
38	RN 48286	Rondella piana per detto	10
39	BN 48285	Bullone fissaggio bussola anelli flange laterali	10
40	IN 48268	Ingrassatore sui tubi laterali	2
41	BN 48272	Bullone fissaggio cappellotto tenuta scatola differenziale	4
42	RSN 48273	Rondella spaccata per detto	4
43	101 10011 48271	Cappellotto tenuta scatola differenziale alla scatola ponte	2
44	TN 48274	Tappo per entrata scarico e livello olio	2

N. Fig.	N. di ordinazione	DENOMINAZIONE	Quantità
45	BN 48275	Bullone fissaggio coperchio scatola ponte	10
46	RSN 48278	Rondella spaccata per detto	10
47	101 10052 48262	Coperchio scatola ponte	1
48	101 10054 48263	Guarnizione per coperchio scatola ponte	1
49	101 10001 48261	Scatola ponte	1
49	115 TP 63519	Ponte posteriore completo con autobloccante R. 13/43	1
49	115 TP 67094	Ponte posteriore completo senza autobloccante R. 13/43	1
49	115 TP 62669	Ponte posteriore completo con autobloccante R. 13/46	1
50	CSC 48302	Cuscinetto sul pignone	1
51	101 10571 48300	Rosetta di rasamento fra cuscinetto poster. e scatola ponte	1
52	101 10706 48301	Rosetta di spallamento fra cuscinetto anter. e pignone	1
53	CSC 48303	Cuscinetto sul pignone lato flangia	1
54	101 10741 48304	Disco paraolio sul pignone	1
55	GN 48201	Guarnizione per anello di tenuta sul pignone	1
56	ANT 48270	Anello tenuta olio sulla scatola ponte per flangia albero trasmissione	1
57	101 10042 48269	Disco arresto anello di tenuta sulla flangia albero trasmis.	1
58	101 10740 48305	Flangia sul pignone per fissaggio albero trasmissione	1
59	RN 48308	Rondella per dado tenuta flangia sul pignone	1
60	DCN 48307	Dado coronato tenuta flangia sul pignone	1
61	BNT 62256	Bullone \varnothing 16x1,5x60 fissaggio puntone alla scatola ponte	1
62	RNT 47091	Rondella \varnothing 16x30x3 per detto	2
63	SLN 49449	Supporto antivibratore \varnothing 16x32x32 sulla boccola puntone reazione	1
64	115 TP 63520	Puntone reazione scatola ponte posteriore (montato fino al 14/6/68)	1
64	115 TP 66657	Puntone reazione scatola ponte posteriore (dal 15/6/68)	1
65	DST 62315	Dado stop \varnothing 16x1,5 per bullone fissaggio puntone alla scatola	1
66	RN 66660	Rondella \varnothing 14,5x55x3 fra puntone e supporto antivibratore	2
67	SLN 49441	Supporto antivibratore sul puntone lato telaio (fino al 14/6/68)	1
67	SLN 50757	Supporto antivibrat. sul puntone lato telaio (dal 15/6/68)	1
68	DST 48923	Dado stop \varnothing 10x1,5 fissaggio SLN sul puntone (fino al 14/6/68)	1
68	DNT 43772	Dado \varnothing 14x1,5x8 fissaggio SLN sul puntone (dal 15/6/68)	1
69	BNT 47015	Bullone \varnothing 8x1,25x20 fissaggio SLN al telaio	2
70	RSN 32635	Rondella spaccata \varnothing 8 per detto	2
71	BN 48703	Bullone \varnothing 11x1,5x27 fissaggio albero trasmissione	8
72	RAT 66404	Rondella di sicurezza per detto \varnothing 7/16"	8
73	DN 33540	Dado \varnothing 11x1,5 per detto	8
74	115 TA 63500	Albero di trasmissione con cambio S 5 325	1
74	115 TA 64529	Albero di trasmissione con cambio automatico	1
75	RDI 54347	Rondella dentellata interna \varnothing 14x25x1,1	1

Tableau 17 - Châssis
Tafel 17 - Rahmen

Tavola 17 - Telaio
Table 17 - Frame

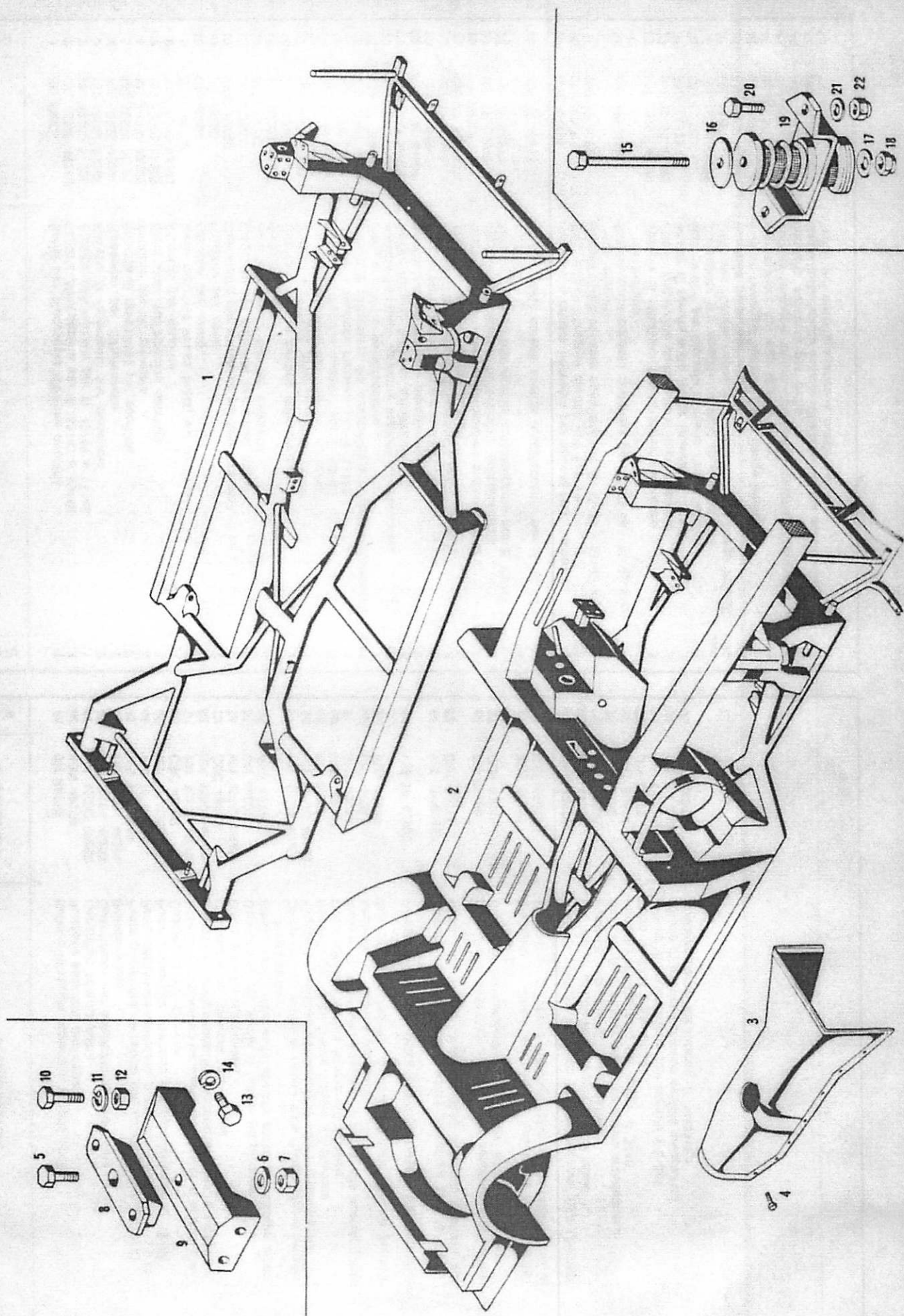


Tavola 18 - Sospensione anteriore
Table 18 - Front suspension

Tableau 18 - Suspension av.
Tafel 18 - Vorderaufhängung

N. Fig.	N. di ordinazione	DENOMINAZIONE	Quantità
1	BN 48206	Bullone tenuta bretelle alle leve superiori	4
2	12039 48205	Distanziale sulla leva superiore	4
3	RN 48207	Rondella per dado fissaggio bullone tenuta bretelle	4
4	DN 48204	Dado fissaggio bullone tenuta bretelle	4
5	DNT 47031	Dado 8x1,25 fissaggio tamponi fine corsa superiori	2
6	RN 45680	Rondella per detto	2
7	12037 48202	Bretella per tampone fine corsa superiore	2
8	RN 52903	Rondella distanziale tampone fine corsa superiore	2
9	107 SA 55252	Tampone fine corsa superiore	2
10	DN 33540	Dado 11x1,5 fissaggio bullone tenuta ammortizzatori	4
11	RSN 46672	Rondella spaccata per detto	4
12	BN 55537	Bullone 11x1,5x54 tenuta ammortizzatori anteriori	4
13	SA 57214	Ammortizzatore anteriore	2
14	12081 47097	Fulcro superiore	2
15	12041 53581	Distanziale per braccio superiore	5
16	BNT 50322	Bullone 10x1,5x30 fissaggio fulcro superiore	4
17	BNT 50321	Bullone 10x1,5x45 fissaggio fulcro superiore	4
18	RN 45681	Rondella elastica per detto	8
19	DN 48923	Dado stop 10x1,5 per detto	8
20	12052 48189	Rondella per fulcro superiore	4
21	12124 48180	Boccola in gomma per fulcro superiore	4
22	RN 48193	Rondella sul fulcro superiore	4
23	DCN 48194	Dado coronato fissaggio fulcro superiore alla leva	4
24	12032 48192	Leva superiore sosp. anter.	4
24	101 SA 67072	Leva superiore sosp. anter. completa di boccole in gomma	4
25	IN 48242	Ingrassatore per snodo superiore	2
26	12289 48240	Piastrina tenuta molla sulla sede snodo super.	2
27	BN 48208	Bullone tenuta sede snodo superiore alla leva	4
28	RN 48207	Rondella per detto	4
29	DN 48204	Dado per detto	4
30	12107 48210	Distanziale pacco sede snodo superiore	6
31	12101 48209	Distanziale per sede anodo superiore	2
32	12287 48238	Sede per snodo superiore	2
32	101 SA 67069	Sede per snodo superiore completa	2
33	12288 48239	Molla per chiocciola snodo superiore	2
34	12286 48237	Chiocciola per snodo superiore	2
35	12291 48241	Copripolvere snodo superiore	2
36	12300 48236	Snodo superiore	2
37	RN 48244	Rondella per dado tenuta snodo superiore	2
38	DN 48243	Dado tenuta snodo superiore	2
39	DCN 48200	Dado coronato fiss. snodo inferiore al braccio	2
	DCN 48200	Dado coronato fiss. mozzo sul fuso snodo	2
	DCN 48200	Dado coronato fiss. Perno sul braccio inferiore	4
40	12100 48227	Fuso a snodo	2
41	BN 48246	Bullone fiss. porta caliper al braccio porta leva	4
42	BN 48247	Bullone fiss. porta caliper e leva sterzo al braccio	4
43	DN 48250	Dado per detto	4
44	RNT 52064	Rondella per detto	4
45	—	Vedere tav. 23 e 25	
46	12097 48226	Braccio porta leve per mozzi con feltro fino alla vett. N.	2
46	107/A SA 68131	Braccio porta leve per mozzi con angus dalla vett. N.	2
46	101 SA 67070	Braccio porta leve completo di snodo inferiore	2
46	101 SA 67073	Braccio porta leve completo di snodo inferiore con sede per angus	2

N. Fig.	N. di ordinazione	DENOMINAZIONE	Quantità
47	RN 48228	Rondella per dado fissaggio fuso snodo al braccio	2
48	DN 48229	Dado per detto	2
49	12008 48436	Tampone fine corsa inferiore	4
50	RN 45680	Rondella per dado fiss. tampone fine corsa inferiore	4
51	DNT 47084	Dado per detto	4
52	12306 48223	Coprisnodo inferiore	2
53	12309 48224	Lamierino sostegno coprisnodo	2
54	12307 48222	Anello tenuta coprisnodo inferiore	2
55	12304 48219	Snodo inferiore	2
56	12119 48221	Anello inferiore per snodo sul braccio porta leva	2
57	12296 48218	Chiocciola per snodo inferiore	2
58	12117 48220	Guarnizione per coperchietto snodo inferiore	2
59	12298 48217	Coperchietto snodo inferiore sul braccio	2
60	BN 48214	Bullone tenuta coperchietto snodo infer. al braccio	4
61	RDL 48215	Rondella a doppia linguetta per detto	4
62	IN 48216	Ingrassatore per snodo inferiore	2
63	12010 47997	Scodellino superiore porta molla	2
64	12022 47999	Anello in gomma appoggio superiore molla	2
65	12024 48001	Lamierino per anello in gomma	2
66	107 SA 55013	Molla per sospensione anteriore	2
67	12047 48131	Supporto inferiore per attacco ammortizzatori anter.	2
68	BN 47122	Bullone tenuta supporto inferiore ammortizz.	8
69	RSN 32635	Rondella spaccata per detto	8
70	12038 48198	Braccio inferiore	2
70	101 SA 67071	Braccio inferiore completo di boccole in gomma	2
71	12060 49741	Scodellino porta molla sul braccio inferiore	2
72	12126 48197	Boccola in gomma fulcro braccio inferiore	4
73	107 SA 55195	Perno braccio inferiore	2
74	12042 46456	Rondella interna sul perno braccio inferiore	4
75	RN 48199	Rondella dado tenuta perno braccio inferiore	4
76	RN 48225	Rondella per dado fiss. snodo inferiore al braccio	2
78	12574 44118	Tassello elastico per supporto barra stabilizzatrice	4
79	12572 44117	Supporto barra stabilizzatrice	4
80	RSN 33112	Rondella spaccata per bullone tenuta supp. barra	8
81	BN 47333	Bullone per detto	8
82	115 SA 63290	Barra stabilizzatrice anteriore	1
83	107 SA 56295	Supporto fissaggio barra al porta molla inferiore	2
84	RN 48253	Rondella per bulloni fissaggio coperchio infer. porta molla	12
85	BN 48252	Bullone per detto	12
86	107 SA 56294	Perno fissaggio barra stabilizzatrice al supporto	2
87	RN 61533	Rondella Ø 12,5x40x2 tenuta gommino sul perno tenuta barra	6
88	GOM 58835	Gommino Ø 12,5x35x15 per detto	8
89	DST 46472	Dado stop Ø 12x1,5 fissaggio barra al perno	4
90	RN 38551	Rondella Ø 12,5x30x2 per detto inferiore al supporto	2
91	12176 48231	Rondella sul fuso per tenuta cuscinetto	2
92	CN 48195	Copiglia per detto Ø 1/8" x 1"	2

Tävöds 19 - Sospensione anteriore
Table 19 - Rear suspension

Tableau 19 - Suspension ar.
Tafel 19 - Hinteraufhängung

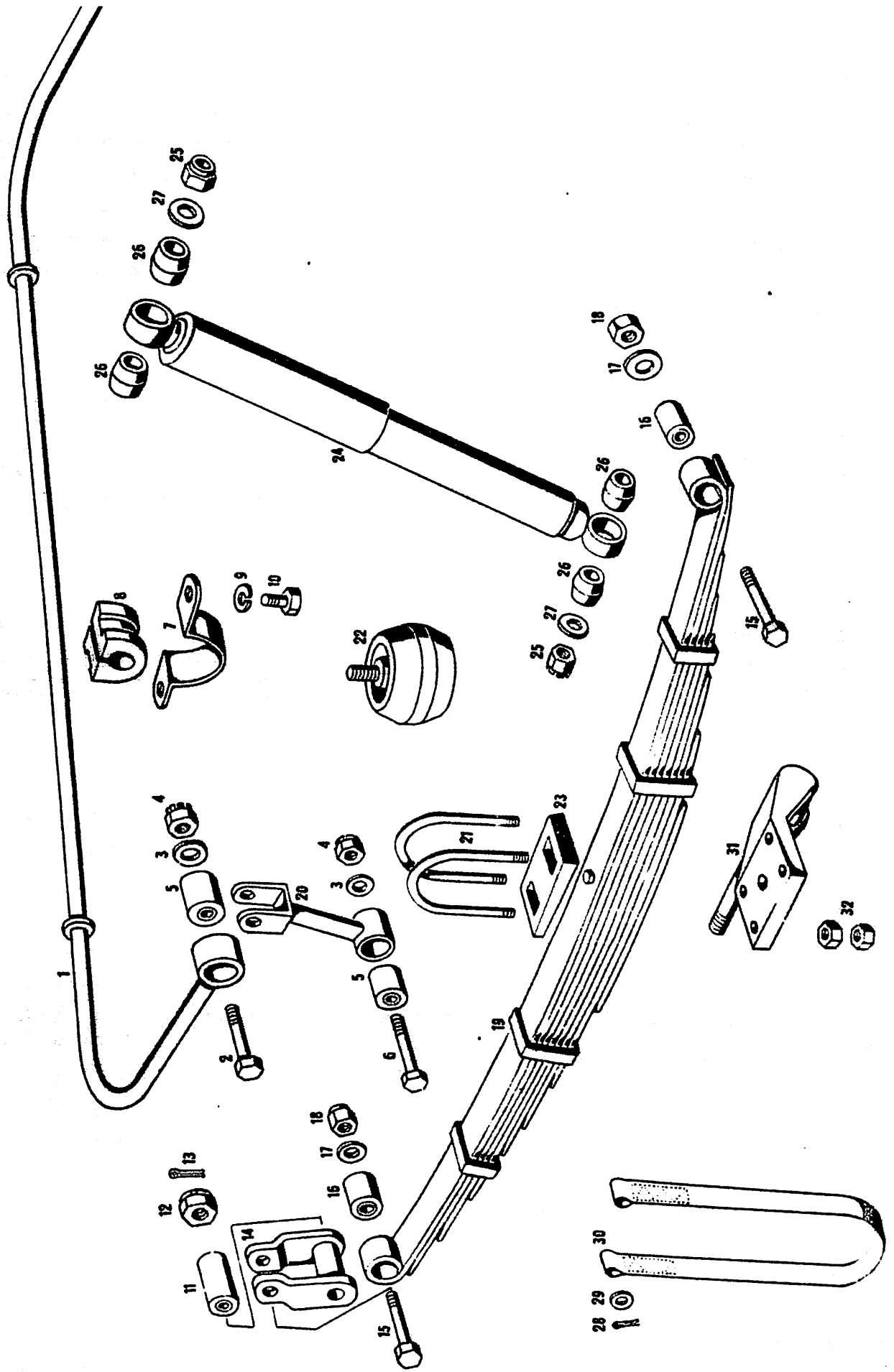


Tavola 20 - Guida e pedaliera
Table 20 - Steering parts and pedals

Tableau 20 - Direction et pedalier
Tafel 20 - Lenksäule und Pedale

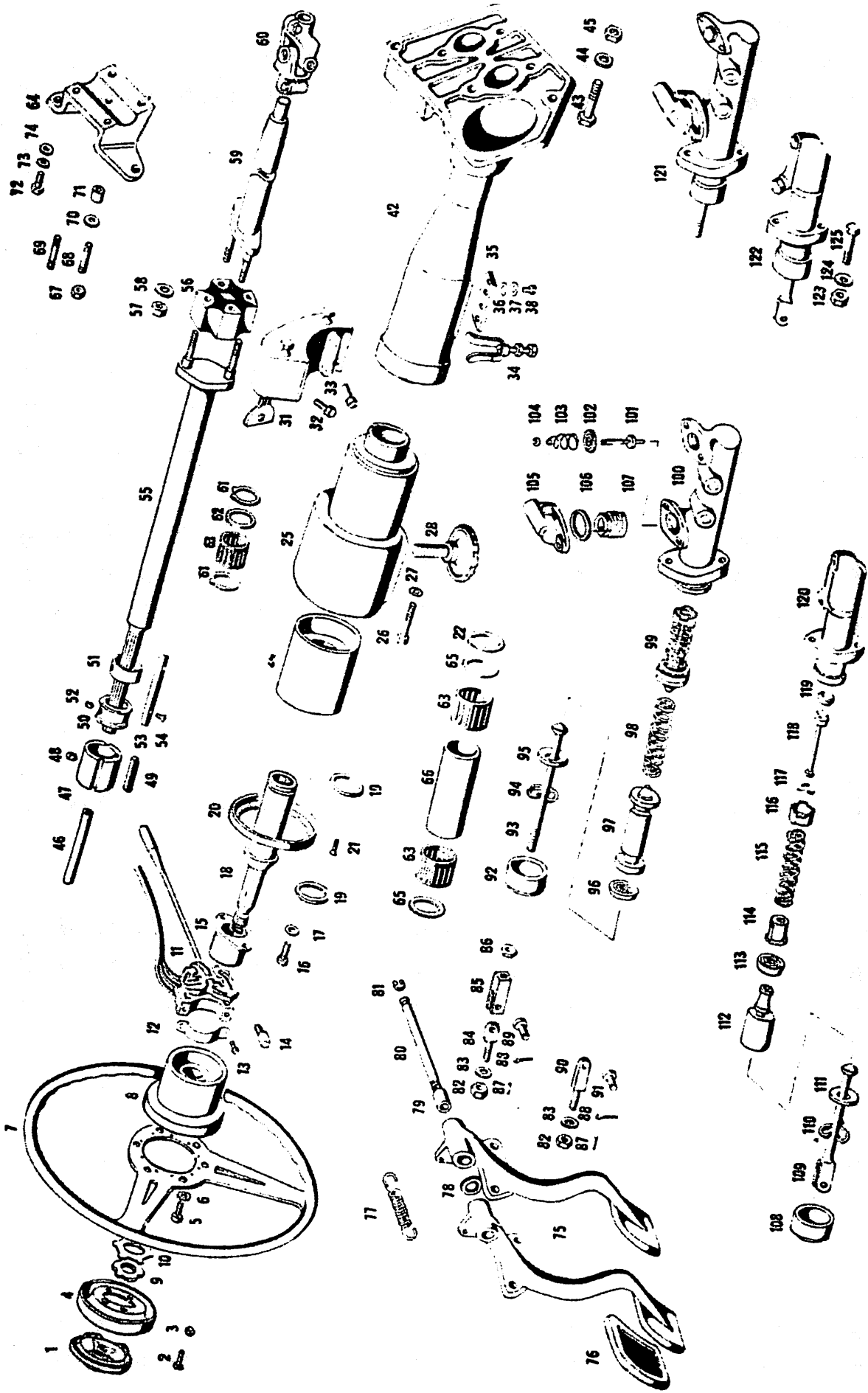


Tavola 20 - Guida e pedaliera
Table 20 - Steering parts and pedals

Tableau 20 - Direction et pedalier
Tafel 20 - Lenksaule und Pedale

N. Fig.	N. di ordinazione	DENOMINAZIONE	Quantità
1	107 GS 57952	Bollone comando avvisatore per volante	1
2	VNT 58221	Vite Ø 3x0,5x8 per fissaggio bottone comando avvisatore sulla bussola	4
3	DN 35200	Dado Ø 3x0,5x3 ch 6 per fissaggio bott. comando avvisat. sulla bussola	4
4	107 GS 57953	Bussola per bottone comando avvisatore per volante	1
5	RNT 53734	Bullone brugola Ø 6x1x15 fiss. bussola per comando avvis. sul volante	6
6	RDI 53399	Rondella dentell. interna Ø 8 fiss. bussola per com. avvis. sul volante	6
7	115 GS 63815	Volante guida con comando luci	1
8	107 GS 57930	Mezzo volante guida registrabile	1
9	GH 53874	Chave Ø 18x1x7 per fissaggio volante al piantone	1
10	RL 53873	Rondella di sicurezza per fissaggio volante al piantone	1
11	107 GS 55030	Gruppo comando luci	1
12	107 GS 59104	Cavallotto fissaggio gruppo comando luci	1
13	107 GS 59106	Vite fissaggio gruppo comando luci	1
14	107 GS 55318	Nasello sul piantone sterzo per gruppo comando luci	1
15	107 GS 55027	Boccola con flangia tenuta comando luci al manico	1
16	107 GS 57541	Boccola con flangia tenuta comando luci al manico (guida destra)	1
17	VN 33275	Vite Ø 5x0,8x12 tenuta boccola con flangia al manico	2
18	RN 45878	Rondella elastica Ø 5x10x0,5 per tenuta boccola con flangia al manico	2
19	107 GS 59163	Piantone sterzo sul volante	1
20	107 GS 59166	Rondella di rasamento sul piantone sterzo	2
21	107 GS 55464	Coperchio sulla parte superiore piantone sterzo con comando luci	1
22	VN 43690	Vite Ø 3x0,5x7 UNI 56 per fissaggio coperchio alla parte sup. piantone	3
24	107 GS 59158	Manicotto scorrevole porta comando luci al volante	1
24	107 GS 59159	Manicotto scorrevole porta comando luci al volante (guida destra)	1
25	107 GS 59198	Parte superiore piantone sterzo	1
25	107 GS 59795	Parte superiore piantone sterzo con guida destra	1
26	VNT 53856	Vite Ø 8x1,25x20 per fissare parte super. piantone e sterzo	3
27	RN 51581	Rondella Ø 8,1x14x2 per fissare parte superiore piantone e sterzo	3
28	107 GS 57210	Pomello per bloccaggio volante	1
31	107 GS 53919	Antifurto	1
32	BNT 47018	Bullone Ø 8x1,25x15 per fissare antifurto al piantone	1
33	VNT 53916	Vite Ø 8x1,25x15 per fissare antifurto al piantone	1
34	107 GS 59106	Contatto strisciante per avvisatore	1
35	107 GS 59107	Piastrino per contatto strisciante	1
36	RNT 52530	Rondella Ø 5x1x11 per fissare contatto strisc. al supporto piantone sterzo	2
37	RSN 32497	Rondella Ø 5,3x9,3x1 per fissare contatto strisc. al supp. piantone sterzo	2
38	BNT 53969	Bullone Ø 5x0,8x10 per fissare contatto strisc. al supp. piantone sterzo	2
42	107 FC 59727	Supporto piantone sterzo e pompe freno e frizione	1
42	107 FC 59728	Supporto piantone sterzo e pompe freno e frizione (guida destra)	1
43	BNT 47475	Bullone Ø 8x1,25x30 ch 14 per fissaggio supporto piantone guida	3
44	PNT 55719	Rondella Ø 8x18x2 per fissaggio supporto piantone guida	3
45	DST 48101	Dado Ø 8x1,25x7 ch 14 per fissaggio supporto piantone guida	3
46	107 GS 55685	Condotto cavi per comando luci	1
47	107 GS 57435	Manicotto per antifurto sul piantone sterzo	1
48	GRN 56554	Grano Ø 6x1x8 fissaggio manicotto per antifurto	1
49	LN 54292	Linguetta 6x5x26 tenuta manicotto per antifurto	1
50	107 GS 59423	Collettore in gomma per avvisatore sul piantone sterzo	1
51	107 GS 59424	Boccola sul collettore per avvisatore sul piantone sterzo	1
52	GRN 54303	Grano Ø 5x0,8x5 per fissare collettore per avvisatore sul piantone sterzo	1
53	LN 56547	Linguetta 4,5x5,2x81 sul terminale piantone sterzo	3
54	VNT 56593	Vite Ø 3x0,5x6 per fissaggio linguetta sul terminale piantone sterzo	6
55	107 GS 59160	Piantone sterzo fra supporto comando luci e giunti	1
55	101 13531 48119	Giunto elastico sul piantone sterzo	1
57	DST 48018	Dado stop Ø 7x1x5,3 ch. 11 per tenuta giunto elastico Intermedio	7
58	RNT 47078	Rondella Ø 7,1x12x0,5 per giunto elastico Intermedio	4
59	115 GS 63515	Piantone guida fra i giunti	1
60	101 13852 47083	Giunto per piantone guida	1
61	ART 59169	Anello d'arresto per boccola a rullini	1
62	ANT 59168	Anello di tenuta Ø 30x37x4 sul piantone sterzo	1
63	RUL 59167	Boccola rullini Ø 30x37x20 sul piantone e sul manicotto	3
64	107 FC 53741	Coperchietto sul supporto piantone sterzo con fuso corse pedali	1
65	107 GS 59166	Rondella di rasamento	2
66	107 GS 59718	Boccola distanziale rullini sul piantone	1
67	DNT 47047	Dado Ø 6x1x5 per fissaggio coperchietto sul supporto piantone sterzo	4
68	PN 35771	Prigioniero Ø 6x1x28 fissaggio coperchietto sul supporto piantone sterzo	4
69	PN 57991	Prigioniero 6x1x28 fissaggio coperchietto	2
70	RL 45679	Rondella Ø 6x11x0,5 fissaggio coperchietto sul supporto piantone sterzo	4
71	GRN 42575	Grano = 8,25x8x7 per contraggio coperchietto sul supp. piantone sterzo	2
72	BNT 47019	Bullone Ø 8x1x15 per arresto albero porta pedali freno e frizione	1
73	RSN 32630	Rondella Ø 6,5x11,5 per arresto albero porta pedali freno e frizione	1
74	RNT 47074	Rondella Ø 8,5x12 per arresto albero porta pedali freno e frizione	1
75	115 FC 64280	Pedali freno	1

N. Fig.	N. di ordinazione	DENOMINAZIONE	Quantità
75	115 FC 64291	Pedale frizione - fino al 1-7-68	1
75	115 FC 64856	Pedale freno e frizione guida destra	1
75	115 FC 64918	Pedale freno per vettura con cambio automatico	1
76	107 15279 48034	Calotta copripedale freno e frizione	2
77	101/3 15352 58388	Molla di richiamo pedali freno e frizione	2
78	RN 50302	Rondella Ø 24,5x34x1 sull'albero porta pedali freno e frizione	2
79	107 FC 54283	Boccola sui pedali freno e frizione	4
80	107 FC 53341	Albero porta pedali freno e frizione - fino al 31-7-68	1
81	Seager 51653	Anello d'arresto Ø 24 sull'albero porta pedali freno e friz. - dall'1-8-68	1
82	DN 48101	Dado stop Ø 8x1,25x7 ch. 14 per fissaggio pedali freno e friz. agli snodi	1
83	RNT 55379	Rondella Ø 8x18x2 per fissaggio pedali freno e frizione agli snodi	1
84	107 FC 57810	Perno snodo pedale freno	1
85	115 FC 63073	Occhio per pedale freno	1
86	DN 47354	Dado Ø 5/16 UNF ch. 14 sul puntalino pompa freni	1
87	RUL 45571	Rullino 2,5x9,8 sui pemi pedali freno e frizione	1
88	CN 33539	Cupiglia 2x25 sul perno per snodo pedali freno e frizione	1
89	107 FC 53911	Perno per snodo pedale freno	1
90	107 FC 57811	Perno snodo pedale frizione - fino al 31-7-68	1
91	101 15291 48081	Perno per snodo pedale frizione	1
92	107 FC 59765	Capuccio per protezione pompa freno	1
93	107 FC 59766	Alberino comando stantuffo del pedale freno	1
94	107 FC 59767	Anello di fermo per stantuffo pompa freni	1
95	107 FC 59768	Rondella sagomata per semisfera alberino di comando pompa freni	1
95	107 FC 59769	Gommino per stantuffo circuito anter. pompa freni	1
97	107 FC 59770	Stantuffo circuito freni anteriori	1
98	107 FC 59771	Molla fra stantuffo freni anteriori e posteriori	1
99	107 FC 59772	Stantuffo completo per circuito freni posteriori	1
100	107 FC 59773	Corpo pompa tandem per freni	1
101	107 FC 59774	Valvola circuito alimentazione anteriore pompa freni	1
102	107 FC 59775	Anello di tenuta per valvola circuito anteriore pompa freni	1
103	107 FC 59776	Molla di tenuta per valvola circuito anteriore pompa freni	1
104	107 FC 59777	Anello d'arresto per molla tenuta valvola pompa freni	1
105	107 FC 59778	Coperchietto entrata olio alimentazione pompa freni	1
106	107 FC 59779	Gommino sul coperchietto entrata olio nella pompa freni	1
107	107 FC 59780	Bussola sulla valvola entrata olio pompa freni	1
109	107 FC 59781	Capuccio per protezione pompa frizione - fino al 31-7-68	1
109	107 FC 59782	Albero comando stantuffo dal pedale frizione - fino al 31-7-68	1
110	107 FC 59783	Anello di fermo per stantuffo pompa frizione - fino al 31-7-68	1
111	107 FC 59784	Rondella sagom. per semisfera albero com. pompa friz. - fino al 31-7-68	1
112	107 FC 59785	Stantuffo pompa frizione - fino al 31-7-68	1
113	107 FC 59786	Gommino per stantuffo pompa frizione - fino al 31-7-68	1
114	107 FC 59787	Bicchierino guida molla pompa frizione - fino al 31-7-68	1
115	107 FC 59788	Molla comando valvola pompa frizione - fino al 31-7-68	1
116	107 FC 59789	Bicchierino sede valvola pompa frizione - fino al 31-7-68	1
117	107 FC 59790	Rondella distanziale per valvola pompa frizione - fino al 31-7-68	1
118	107 FC 59791	Perno comando valvola pompa frizione - fino al 31-7-68	1
119	107 FC 59792	Gommino per valvola cilindro pompa frizione - fino al 31-7-68	1
120	107 FC 59793	Calpa pompa frizione - fino al 31-7-68	1
121	107 FC 54615	Pompa tandem da 1"	1
122	107 FC 54747	Pompa frizione da 1" per comando idraulico frizione - fino al 31-7-68	1
123	DNT 47031	Dado Ø 8x1,25x6,5 ch. 14 per fissaggio pompa freno e frizione	4
124	RDI 55990	Rondella Ø 8x15x0,8 per fissaggio pompe freno e frizione	4
125	BNT 54081	Bullone Ø 8x1,25x35 ch. 14 per fissaggio pompa freno e frizione	4

Tavola 21 - Sterzo
Tafel 21 - Tie rods

Tableau 21 - Barres d'accouplement
Tafel 21 - Lenkung und Lenkgestänge

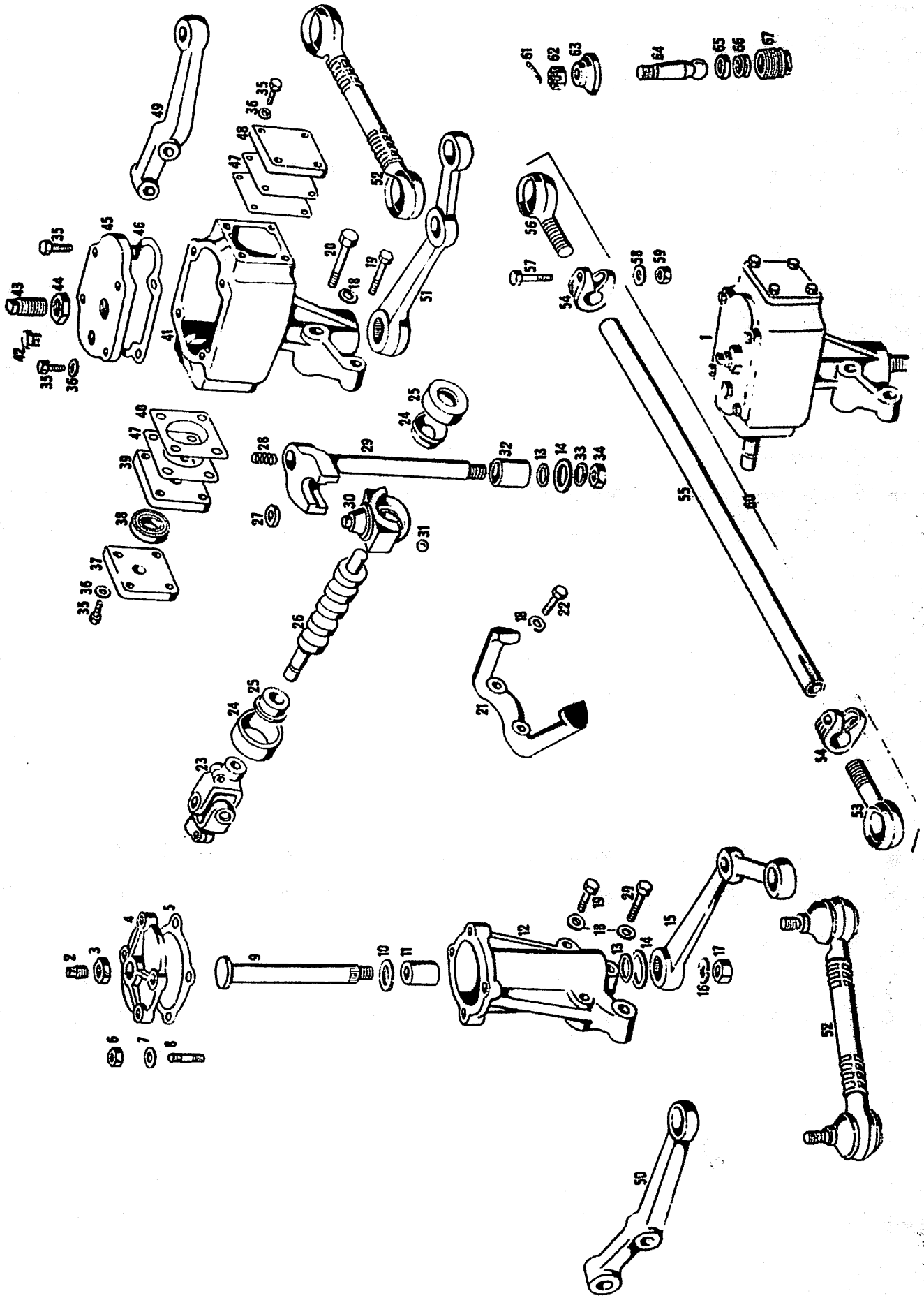


Tavola 21 - Sterzo
Table 21 - Tie rods

Tableau 21 - Barres d'accouplement
Tafel 21 - Lenkung und Lenkgestänge

N. Fig.	N. di ordinazione	DENOMINAZIONE	Quantità
1	107 GS 57240	Scatola guida completa per guida sinistra	1
	107 GS 57632	Scatola guida completa per guida destra	1
2	14187 48097	Vite di registro sull'albero leva rinvio	1
3	DN 43588	Dado 14x1,5x8 sulla vite di registro	1
4	14131 48091	Coperchio sulla scatola per leva rinvio	1
5	14133 48098	Guarnitura per coperchio scatola rinvio	1
6	DNT 47064	Dado 8x1 fissaggio coperchio scatola rinvio	4
7	RN 45680	Rondella elastica 8x15 per detto	4
8	PN 45832	Prigioniero 8x1x1,25x31 per detto	4
9	14129 48092	Alberino porta leva rinvio	1
10	14185 48094	Rondella reggispinta sull'albero porta leva rinvio	1
11	14183 48093	Boccola sulla scatola rinvio	1
12	14127 48429	Scatole rinvio	2
13	GOM 48096	Gommino 25x32x3,5 sulla scatola rinvio e scatola guida	1
14	14189 48099	Anello tenuta gommino per detto	2
15	107 CS 53744	Leva sulla scatola rinvio	1
16	RN 48981	Rondella 20x40x2 tenuta leva rinvio e leva per guida destra	1
17	DN 47199	Dado 20x15 per detto	1
18	RN 45681	Rondella elastica 10x18 per bulloni fissaggio scatola guida e scatola rinvio	8
19	BNT 47090	Bullone 10x1,5x40 fissaggio scatola guida e rinvio	4
20	BNT 51040	Bullone 10x1,5x52 per detto	4
21	115GC 85129	Limitatore di sterzata	1
22	BNT 47484	Bullone 10x1,5x70 fissaggio per detto	2
23	13652 47083	Giunto per piantone guida e albero sulla scatola	1
24	101/9 GS 59132	Anello porta sfere sulla scatola guida	2
25	101/9GS 59133	Rondella di rasamento sulla vite senza fine	2
26	107 GS 59134	Vite senza fine	1
27	101/9 GS 59135	Rondella di guida sul coperchio scatola guida	1
28	101/9 GS 59136	Molla registro gioco scatola guida	1
29	101/9 GS 59137	Albero porta leva scatola guida	1
30	101/9 GS 59138	Chiocciola per vite senza fine	1
31	SFN 36593	Sfera per scatola guida	30
32	101/9 GS 59139	Boccola sulla scatola guida	1
33	RSN 59128	Rondella spaccata 20x38x3 tenuta leva scatola guida	1
34	DN 59129	Dado Ø 3/4x16UNFx25 per detto	1
35	BN 59130	Bullone Ø 5/16x18UNC fissaggio coperchio scatola guida	12
36	RSN 32635	Rondella spaccata Ø 8x13 per detto	12
37	13628 51000	Flangia tenuta angus scatola guida lato giunto	1
38	ANT 57431	Anello di tenuta per vite senza fine Ø 5/8x1", 125x1/4	1
39	101/9 GS 59140	Coperchio scatola guida lato giunto	1
40	101/9 GS 59141	Guarnizione per coperchio scatola lato giunto	1
41	101/9 GS 59142	Corpo scatola guida per guida destra	1
	101/9 GS 59143	Corpo scatola guida per guida sinistra	1
42	101/9 GS 59144	Tappo introduzione olio nella scatola	1
43	101/9 GS 59145	Vite di registro scatola guida	1
44	DN 59131	Dado per vite di registro	1
45	101/9 GS 59146	Coperchio superiore scatola guida	1
46	101/9 GS 59147	Guarnizione per scatola guida	1
47	101/9 GS 59148	Flangia di rasamento per coperchio laterale	5
48	101/9 GS 59149	Coperchio cieco scatola guida parte laterale	1
49	115 GC 64480	Leva comando sterzo sul fuso snodo sinistro (mozzi da 42)	1
49	115 GC 65701	Leva comando sterzo sul fuso snodo sinistro (mozzi da 52)	1
50	115 GC 64479	Leva comando sterzo sul fuso snodo destro (mozzi da 42)	1

N. Fig.	N. di ordinazione	DENOMINAZIONE	Quantità
50	115 GC 65700	Leva comando sterzo sul fuso snodo destro (mozzi da 52)	1
51	107 GC 53743	Leva sulla scatola guida	1
51	115 GC 64868	Leva sulla scatola guida per vetture guida destra	1
52	107 GC 56189	Tirante laterale completo	2
53	101/9 GC 59150	Corpo destro per snodo tirante centrale	1
54	101/9 GC 59151	Morsetto sul tirante centrale	2
55	107 GC 59152	Asta per tirante centrale	1
56	101/9 GC 59153	Corpo sinistro per snodo tirante centrale	1
57	BNT 47090	Bullone 10x1,5x40 fissaggio tirante centrale	2
58	RSN 33112	Rondella spaccata per detto	2
59	DNT 47024	Dado 10x1,5x8 per detto	2
60	107 GC 56200	Tirante centrale completo	1
* 61	CN 33539	Copiglia 2x25 per dado fissaggio snodi tiranti	6
* 62	DCNT 50998	Dado coronato 14x1,5 fissaggio teste snodo tiranti	6
* 63	101/9 GC 59154	Parapolvere testine snodo tiranti	6
* 64	101/9 GC 59155	Sfera per testine snodo tiranti	6
* 65	101/9 GC 59156	Anello semisfera per stestina snodo tiranti sterzo	12
* 66	101/9 GC 59170	Molla per testina tiranti sterzo	6
* 67	101/9 GC 59171	Chiocciola per snodo testine tiranti sterzo	6

* I particolari dal 61 al 67 non sono fornibili sciolti.

Tavola 22 - Sterzo idraulico
Table 22 - Hydraulic steering

Tableau 22 - Direction hydraulique
Tafel 22 - Hydraulische Lenkung

N. Fig.	N. di ordinazione	DENOMINAZIONE	Quantità
1	107 GS 59815	Piantone guida fra i giunti	1
2	107 GS 59812	Giunto sulla scatola guida	1
3	ANT 59893	Anello di tenuta 30x18x7 sulla boccola con flangia	1
4	RUL 59825	Gabbia rullini 24x18x16 per detto	1
5	107 GS 59901	Boccola con flangia sulla scatola valvole	1
6	BNT 59749	Bullone 8x1,25x90 fissaggio scatola con flangia	4
7	VRN 59432	Vite raccordo 18x1,5x35 uscita olio dalla scatola valvole	1
8	RON 59431	Guarnizione 18x21x3 per detto	1
9	GN 59433	Raccordo ad occhio per detto	1
10	FRN 37824	Fascetta 12-24 per manicotti mandata e scarico olio	4
11	GN 46537	Guarnizione 22x30x1 per vite racc. uscita olio	1
12	107 GC 57917	Tubo mandata olio dalla pompa alla scatola valvole	1
13	RON 67102	Raccordo a occhio fra tubo mandata e scatola valvole	1
14	GN 33567	Guarnizione 14x22x1 per giunzione	1
15	GOM 59889	Gommino 40x2,5 sulla scatola valvole	1
16	107 GS 59902	Scatola valvole	1
17	107 GS 59903	Anello sede cuscinetto esterno	1
18	107 GS 59904	Gabbia porta sfere reggiapinta per vite senza fine	1
19	107 GS 59905	Anello nel cuscinetto interno	1
20	107 GS 59906	Gabbia porta aghi doppie per vite senza fine	1
21	107 GS 59907	Anello di tenuta speciale sulla vite senza fine lato giunto	3
22	107 GS 59908	Gommino speciale per detto	3
23	107 GS 59909	Vite senza fine	1
24	107 GS 59910	Tappo sulla vite senza fine	2
25	107 GS 59911	Supporto tenuta tappo sulla vite senza fine	1
26	107 GS 59912	Lamierino di sicurezza per supporto	1
27	BNT 47370	Bullone 5x0,8x15 fissaggio lamierino di sicurezza	1
28	107 GS 59913	Anello di tenuta speciale sulla vite senza fine lato vite	1
29	107 GS 59914	Gommino per detto	1
30	RUL 59896	Gabbia rullini reggiapinta sulla flangia intermedia	1
31	107 GS 59915	Rondella di rasamento per detto	1
32	107 GS 59916	Rondella di appoggio anello di tenuta flangia intermedia	1
33	107 GS 59917	Anello di tenuta speciale sulla flangia intermedia	1
34	GOM 59930	Gommino 62x2 sulla flangia intermedia	2
35	107 GS 59918	Flangia intermedia fra scatola valvola e scatola guida	1
36	GOM 59931	Gommino 7x1,5 sulla flangia intermedia	4
37	GOM 59932	Gommino 10,5x1,5 sulla flangia intermedia	2
38	107 GS 59919	Anello filettato sul pistone	1
39	107 GS 59920	Anello di tenuta sulla boccola di scorrimento	1
40	107 GS 59921	Gommino di tenuta per detto	1
41	107 GS 59922	Boccola di scorrimento	1
42	107 GS 59923	Semitubo per circolazione sfera	2
43	SFN 59887	Sfera Ø 7 sulla vite senza fine	23
44	107 GS 59924	Pistone per vite senza fine	1
45	107 GS 59925	Tappo per pistone	1
46	107 GS 59926	Targhetta sulla scatola	1
47	BNT 30897	Bullone 8x1,25x22 fissaggio coperchio superiore	4
48	RNT 55378	Rondella piana 8x15 per detto	4
49	107 GS 59927	Coperchio scatola	1
50	DN 51421	Dado stop 10x1,5 per vite di registro	1
51	GOM 59893	Gommino 72x2,5 tenuta fra coperchio e scatola	1
52	RUL 45687	Roccia rullini 28x35x20 sull'albero settore dentato	1
53	ART 52724	Anello d'arresto 18x1,3 tenuta registro	1
54	107 GS 59928	Rondella di rasamento per detto	1
55	107 GS 59929	Vite di registrazione sull'albero settore dentato	1
56	107 GS 59930	Albero con settore dentato	1
57	107 GS 59931	Anello di tenuta sull'albero settore dentato	1
58	107 GS 59932	Rondella di appoggio per detto	1
59	RUL 45687	Roccia rullini 28x35x20 per detto	4
60	107 GS 59947	Scatola guida con servosterzo completa	1
61	TN 59311	Tappo 12x1,5 sulla scatola	1
62	GN 47207	Guarnizione 12x18 per detto	1
63	107 GS 59934	Anello di tenuta sull'albero settore dentato e scatola	1
64	ART 43191	Anello d'arresto 40x1,75 per detto	1
65	107 GC 57834	Leva comando sterzo sulla scatola guida	1
66	107 GC 57940	Leva comando sterzo sul rinvio	1
67	DCN 59893	Dado coronato 22x1,5 fissaggio leva sull'albero scatola	1
68	CN 50169	Crociella 5x40 per detto	1
69	115 ME 58787	Staffa fissaggio alternatore alla testa cilindri	1
70	115 ME 58793	Squadretto sul supporto per regolazione cinghia	1
71	CTR 59712	Cinghia 130x260 tralino alternatore (Punili 250-402)	1
72	MN 57598	Manicotto 10x18x150 dalla scatola guida al radiat.	1

N. Fig.	N. di ordinazione	DENOMINAZIONE	Quantità
73	MN 62424	Manicotto 12x18x1600 dal radiatore alla pompa	1
74	115 GC 67373	Radiatore olio per servo sterzo	1
75	107 GS 59935	Tappo con asta livello olio per serbatoio pompa	1
76	107 GS 59936	Guarnizione per tappo livello olio	1
77	107 GS 59937	Corpo per serbatoio olio	1
78	GOM 59894	Gommino 118x3,5 tenuta fra serbatoio e corpo pompa	1
79	107 GS 59938	Anello tenuta gommino serbatoio corpo pompa	1
80	107 GS 59939	Filtro olio	1
81	107 GS 59940	Tazza porta filtro	1
82	107 GS 59941	Disco per tazza porta filtro	1
83	107 GS 59942	Molla per disco	1
84	107 GS 59943	Coperchio sull'alloggiamento girante lato filtro	1
85	107 GS 59944	Anello d'arresto sull'alberino com. pompa	1
86	107 GS 59945	Alloggiamento per girante pompa	1
87	107 GS 59946	Pala girante pompa	10
88	107 GS 59947	Girante pompa	1
89	107 GS 59948	Coperchio sull'alloggiamento girante lato pompa	1
90	107 GS 59949	Spina tenuta alloggiamento pompa	2
91	GOM 59895	Gommino 67x2,5 sul corpo pompa	2
92	107 GS 59950	Corpo pompa	1
93	107 GS 59951	Alberino comando pompa	1
94	LN 40158	Linguetta 3x13 sull'alberino com. pompa	1
95	ANT 59634	Anello di tenuta 32x17,5 sull'alberino pompa	1
96	107 GC 55131	Distanziale fra pompa servosterzo e supporto	5
97	107 GC 55132	Distanziale fra pompa servosterzo e supporto	1
98	BNT 47029	Bullone 10x1,5x60 fissaggio scatola guida	2
99	BNT 47494	Bullone 10x1,5x70 fissaggio scatola guida	2
100	RDI 54211	Rondella dentellata interna 10x1x18 per detto	4
101	115 GC 65532	Supporto per pompa servosterzo	1
102	BN 53959	Bullone 3/8x16"x25 fissaggio pompa al supporto	1
103	RSN 32635	Rondella spaccata 8,5x15,5x1,7 per detto	4
104	BN 55117	Bullone 3/8x16"x37 fissaggio pompa al supporto	3
105	BN 47075	Rondella 8,5x17x2 per detto	3
106	BN 55133	Bullone 8x1,25x61 fissaggio supp. alla pompa acqua	1
107	DN 47079	Dado 8x1,25x8 per detto	1
108	BNT 47017	Bullone 8x1,25x25 per detto	1
109	115 GS 65530	Puleggia sull'alberino pompa servosterzo	1
110	RSN 32934	Rondella spaccata 15 per dado fiss. puleggia su l'alberino comp. pompa	1
111	DN 57225	Dado 9/16"x18"x1" per detto	1
112	CTR 54413	Cinghia 13x8x960 per tralino pompa servosterzo vera. con comp. condiz.	2
113	107 GS 59952	Bullone speciale tenuta serbatoio al corpo pompa	1
114	GOM 59937	Gommino 112x1x15 per detto	2
115	107 GS 59953	Vite raccordo sulla pompa servosterzo mandata olio alla scatola	1
116	GOM 59936	Gommino 15x2,5 sulla vite raccordo	1
117	GOM 59938	Gommino per vite raccordo sulla pompa servosterzo	1
118	107 GS 59954	Valvola per regolazione pressione (completa)	1
119	107 GS 59955	Molla esterna per valvola regolazione pressione	1
120	VRN 67103	Vite raccordo per raccordo ad occhio 67102 sulla scatola valvole per tubo di mandata	1
121	BNT 47015	Bullone Ø 8x1,25x20 per detto	8
122	RDI 55990	Rondella dentellata Ø 8,5x13x08	2
123	RNT 47075	Rondella piana Ø 8,5x17x1	0
124	BNT 60057	Bullone Ø 8x1,25x80 fiss. alternatore alla staffa	1
125	BNT 54631	Bullone Ø 8x1,25x35 fiss. alternatore alla staffa	1
126	BNT 32678	Bullone Ø 8x1,25x18 fiss. squadretto al supp.	2
127	DNT 47031	Dado Ø 8x1,25 per fiss. staffa alla testa	2
128	115 MD 65331	Stralcio lavorazione testo per sistem. altern.	1
	PN 32662	Prigioniero Ø 8x1,25 fissaggio staffa alla testa	2

* Particolare senza numero in calce a sinistra della tavola illustrativa.

Tavola 23 - Freni anteriori doppi caliper
Table 23 - Front brakes two calipers

Tableau 23 - Freins av. deux calipers
Tafel 23 - Vorderbremse doppel calipers

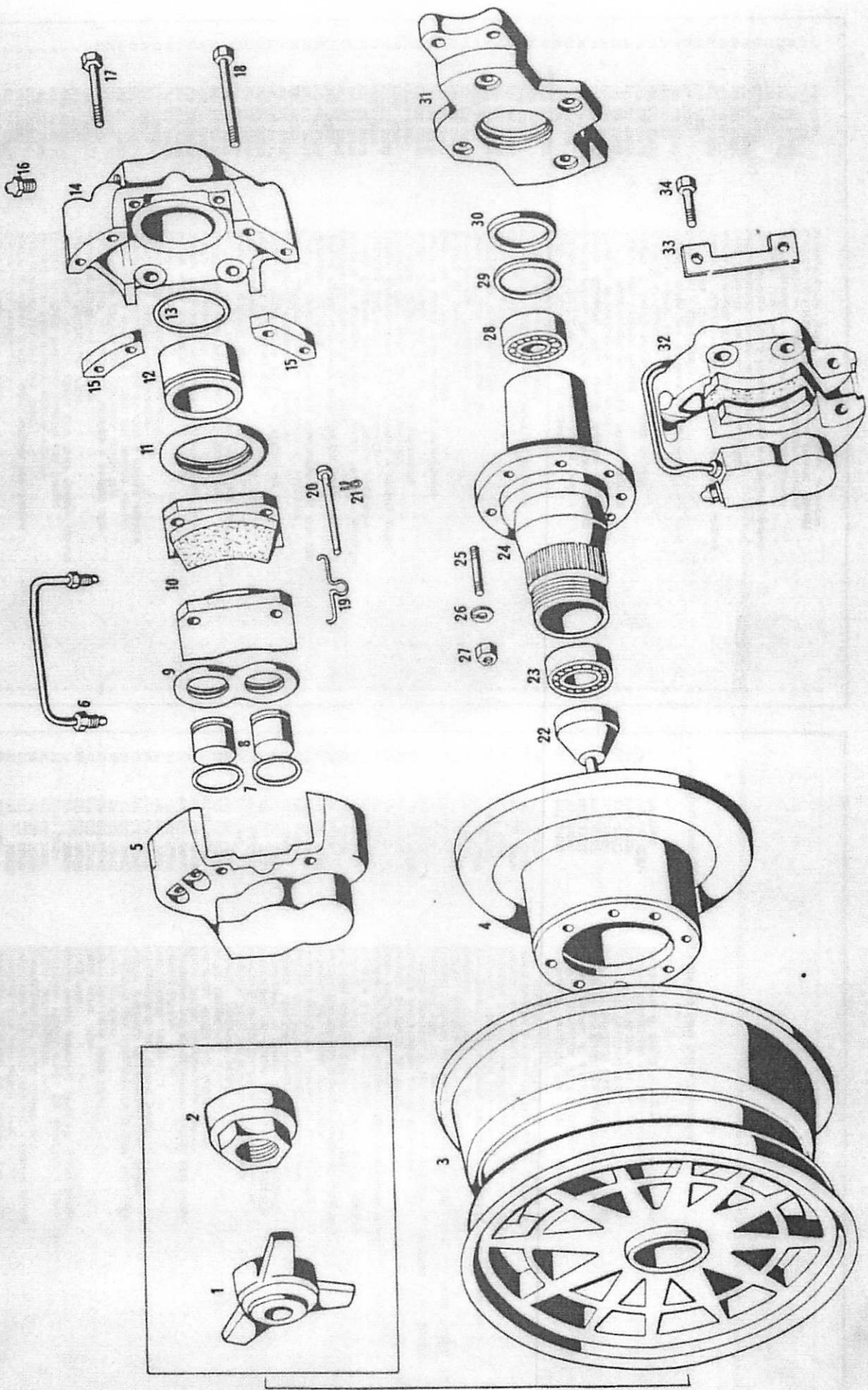


Tavola 24 - Freni posteriori e freno a mano
 Table 24 - Front brakes and handbrake
 Tableau 24 - Freins ar. et frein à mains
 Tafel 24 - Hinterbremse und handbremse

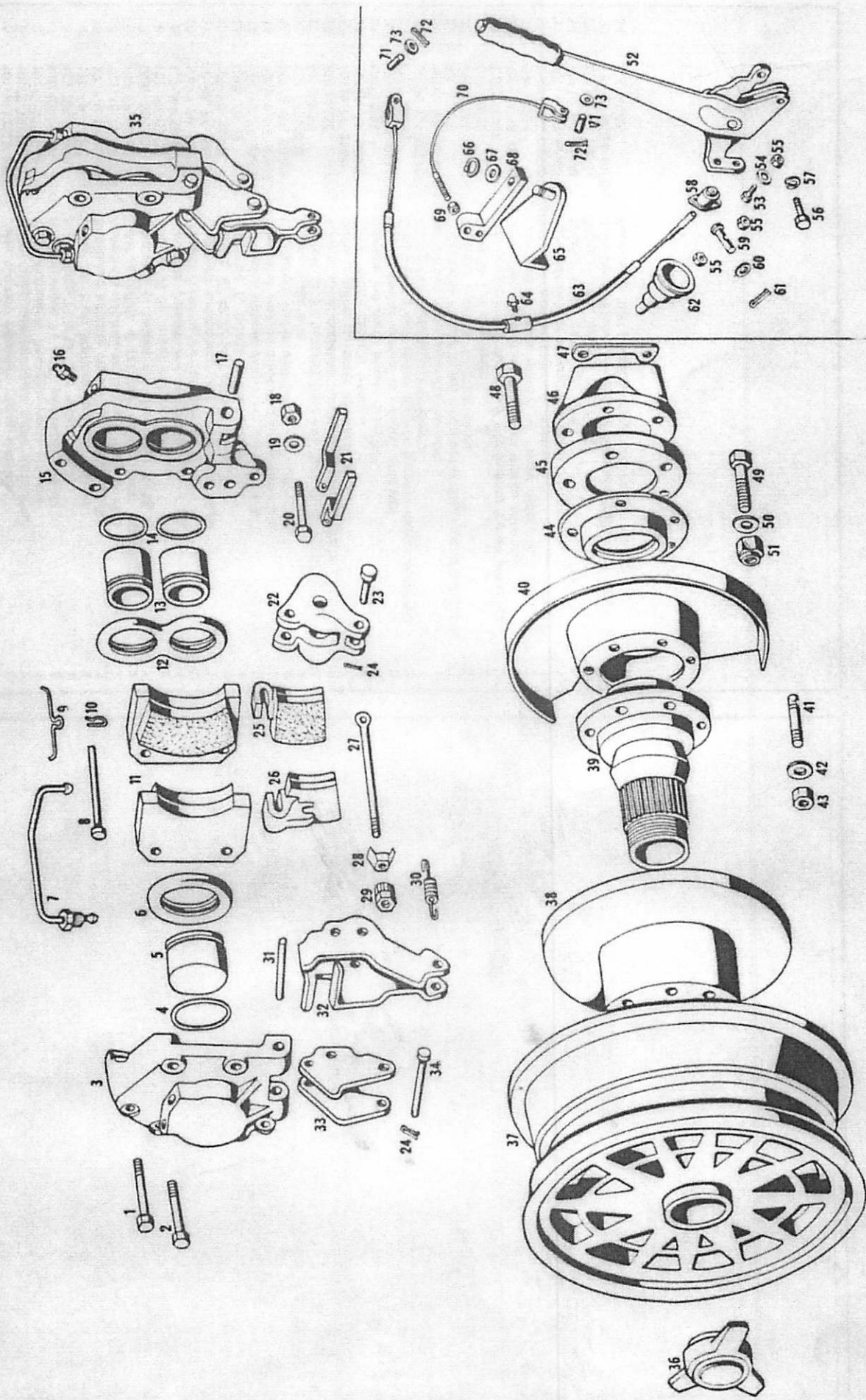


Tavola 24 - Freni posteriori e freno a mano Tableau 24 - Freins ar. et frein à mains
 Table 24 - Front brakes and handbrake Tafel 24 - Hinterebremse und handbremse

N. Fig.	N. di ordinazione	DENOMINAZIONE	Quantità
1	BN 58447	Bullone fissaggio semipinze posteriori	2
2	BN 58448	Bullone fissaggio semipinze posteriori	6
3	101/10 FP 61688	Semipinza posteriore interna destra caliper 12/3	1
3	101/10 FP 61687	Semipinza posteriore interna sinistra caliper 12/3	1
4	Gom. 55449	Gommino di tenuta sul pistone Ø 42,82	2
5	107 FP 58450	Pistone Ø 42,82 per caliper posteriore 12/3	2
6	101/9 FA 58695	Gommino parapolvere per pistone Ø 42,82	2
7	107 FP 58452	Tube completo di raccordi per collegamento semipinze	2
8	107 FP 58453	Perno tenuta tasselli frenanti sui caliper	4
9	101/9 FP 55469	Molla a spillo sui perni tenuta tasselli posteriori	4
10	CN 58454	Copiglia sui perni tenuta tasselli frenanti posteriori	4
11	101/7 FP 51928	Tasselli frenanti posteriori	4
12	107 FP 58455	Gommino parapolvere per pistone Ø 30,18	2
13	107 FP 58456	Pistone Ø 30,18 per caliper posteriore 12/3	4
14	Gom. 58457	Gommino di tenuta sul pistone Ø 30,18	4
15	101/10 FP 61086	Semipinza posteriore esterna destra per caliper 12/3	1
15	101/10 FP 61085	Semipinza posteriore esterna sinistra per caliper 12/3	1
16	107 FP 58458	Tappo sfiato aria	2
17	107 FP 58459	Spina per supporto leveraggio freno a mano	2
18	DN 58468	Dado fissaggio bullone tenuta piastrino fermo tasselli freno mano	2
19	RSN 58467	Rondella spaccata per detto	2
20	BN 58466	Bullone per detto	2
21	107 FP 58473	Piastrino tenuta tasselli freno a mano	4
22	107 FP 58462	Leva fulcro tirante registro freno a mano	2
23	107 FP 58465	Spina per tirante registro freno a mano	2
24	CN 43776	Copiglia per detto e per spina fulcro leva comando lever.	4
25	107 FP 58460	Tassello freno a mano destro	2
26	107 FP 58461	Tassello freno a mano sinistro	2
27	107 FP 58464	Rondella di fermo per dado registro tirante	2
28	107 FP 58470	Dado speciale registro tirante	2
29	107 FP 58469	Dado speciale registro tirante	2
30	107 FP 58472	Molla richiamo tasselli freno a mano	2
31	107 FP 58459	Spina per supporto leveraggio freno a mano	2
32	101/9 FP 61020	Leva per attacco cavo comando freno a mano	2
33	107 FP 58463	Supporto per leveraggio freno a mano	2
34	107 FP 58471	Spina fulcro leva comando leveraggio freno a mano	2
35	101/10 FP 58269	Caliper posteriore destro tp. 12/3 completo	1
35	101/10 FP 58269	Caliper posteriore sinistro tp. 12/3 completo	1
36	101 13024 51022	Dado alettato fissaggio ruota destra	2
36	101 13026 51023	Dado alettato fissaggio ruota sinistra	2
37	115 SR 64841	Ruota a raggi 7 L x 15" per mozzo da 42	5
37	115 SR 63466	Ruota fusa 7 L x 15" per mozzo da 42	5
38	107/A FP 63029	Disco per freni posteriori	2
39	107/A TP 63030	Mozzo per ruota posteriore destra	1
39	107/A TP 63031	Mozzo per ruota posteriore sinistra	1
40	107/A FP 62410	Lamiera di protezione disco freno posteriore destro	1
40	107/A FP 62411	Lamiera di protezione disco freno posteriore sinistro	1
41	PN 47217	Prigioniero Ø 8x1x30 sul mozzo posteriore fiss. disco	16
42	RAT 45680	Rondella elastica Ø 8x16 per detto	16
43	DST 45670	Dado stop Ø 8x1 per detto	16
44	101 10127 48279	Bussola di riduzione tenuta angus per mozzo posteriore	2
45	101 10128 48280	Distanziale per detto	2
46	107/A FP 62333	Supporto caliper posteriore destro	1

N. Fig.	N. di ordinazione	DENOMINAZIONE	Quantità
46	107/A FP 62334	Supporto caliper posteriore sinistro	1
47	101/6 14554 51501	Piastrino di fermo per bulloni fissaggio caliper	2
48	BN 52041	Bullone 12x1,25x33 fissaggio caliper al supporto	4
48	BN 48285	Bullone fissagg. bussola angus e supporto caliper al ponte	10
50	RN 48286	Rondella piana per detto	10
51	DN 48287	Dado per detto	10
52	101 15501 51082	Leva freno a mano	1
53	BNT 47021	Bullone 6x1x18 fissaggio leva freno a mano al supporto posteriore	2
54	RSN 32690	Rondella spaccata Ø 6 per detto	2
55	DNT 47047	Dado Ø 6x1 per detto e per fissaggio guaina al fulcro leva	4
56	BNT 47015	Bullone Ø 8x1,25x20 fissaggio anter. leva freno a mano	1
57	RSN 32635	Rondella spaccata Ø 8 per detto	1
58	107 BL 56933	Interruttore segnalazione freno a mano inserito	1
59	109 FM 55602	Perno sulla leva freno a mano per fissaggio cavo	1
60	RN 35806	Rondella Ø 12,5x18x2 per detto	1
61	CN 63373	Copiglia Ø 3x25 per detto	1
62	PFN 59817	Passafilo a soffiato per cavo freno a mano	1
63	115 FM 64267	Cavo completo freno a mano dalla leva al freno poster. destro per guida sinistra	1
63	115 FM 65602	Cavo completo freno a mano dalla leva al freno poster. destro per guida destra	1
64	IN 48089	Ingrassatore Ø 8x1,25 sul cavo freno a mano	1
65	101/9 FM 54728	Staffa tenuta braccio sul ponte	1
65	109/A FM 62072	Staffa sul ponte tenuta braccio per guida destra	1
66	ART 55631	Anello d'arresto 10 e per bloccaggio braccio alla staffa	1
67	RN 38721	Rondella Ø 10x16x1,5 per detto	1
68	109/A FM 61531	Braccio sulla staffa per fulcro freno a mano	1
68	109/A FM 61248	Braccio sulla staffa per fulcro freno a mano guida destra	1
69	DN 47031	Dado 8x1,25 sul tirante cavo dalla staffa al freno	1
70	115 FM 65063	Cavo completo dallo snodo al freno poster. sinistro guida sinistra	1
70	115 FM 65603	Cavo completo dallo snodo al freno posteriore destro guida destra	1
71	SN 48692	Spina cilindrica Ø 8x21 tenuta cavi al caliper	2
72	CN 32502	Copiglia Ø 2x25 per detto	4
73	RN 43855	Rondella Ø 8x16 per detto	4

MASERATI INFORMATION EXCHANGE
 P. O. BOX 772
 MERCER ISLAND, WASHINGTON 98040 USA
 (206) 455-4449

Tavola 25 - Freni anteriori ventilati
Table 25 - Front cooled brakes

Tableau 25 - Freins av. ventilées
Tafel 25 - Vordere Gelüftbremse

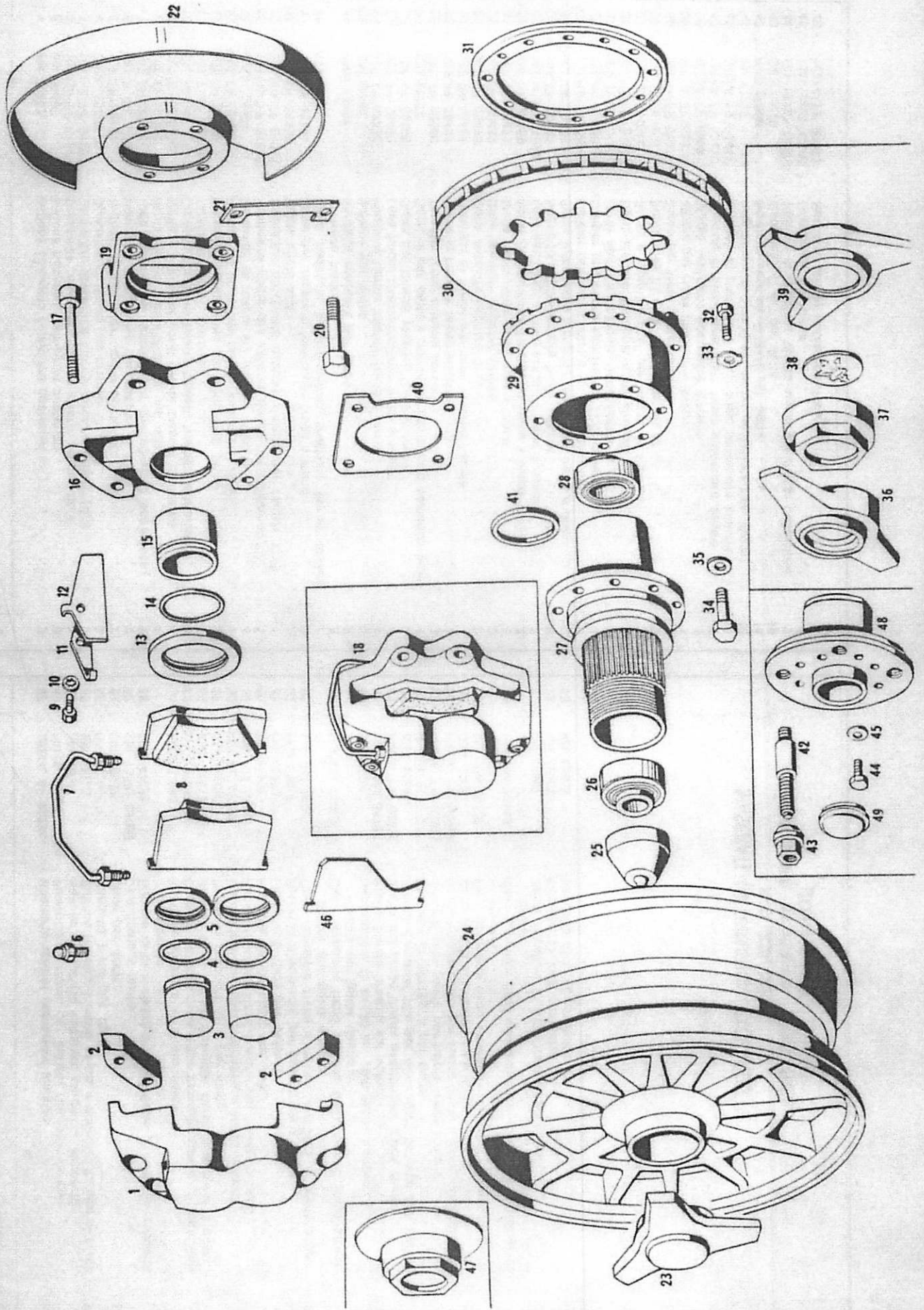


Tabella 25 - Freni anteriori ventilati
Table 25 - Front cooled brakes

Tablieu 25 - freins av. ventilées

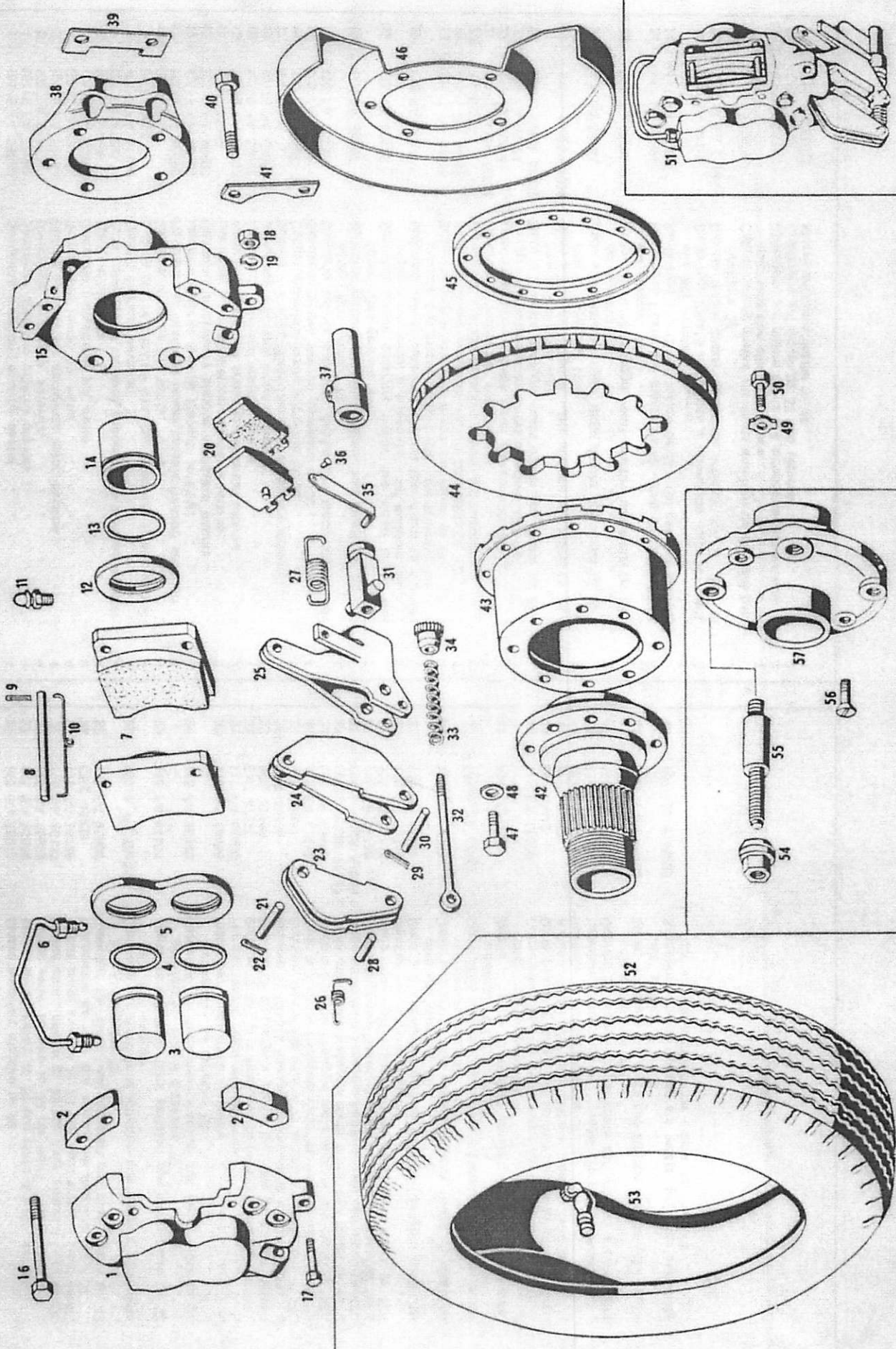
Tafel 25 - Vorderer Gelüftbremsen

N.°	N. di ordinazione	DENOMINAZIONE	Quantità
1	101/9 FA 58680	Sempinza anteriore esterna destra	1
1	101/9 FA 58691	Sempinza anteriore esterna sinistra	1
2	107 FA 61487	Distenziale sempinze anteriori	4
3	101/9 FA 58694	Pistone Ø 42,82 per sempinze anter. esterne	4
4	Gom. 58449	Gommino di tenuta per detto	4
5	101/9 FA 58695	Gommino parapolvere per detto	4
6	107 FP 58458	Tappo sfiato aria	2
7	107 FC 61491	Tubo completo di raccordi collegamento sempinze anter.	2
8	101/4 FA 51184	Tasselli frenanti anteriori	4
9	BNT 58614	Bullone Ø 1/4"x28 UNF fissaggio lamierino tenuta tasselli	4
10	RSN 32690	Rondella spaccata per detto	4
11	101/9 FA 58698	Piastrino per lamierino tenuta tasselli frenanti anteriori	4
12	101/9 FA 58699	Piastrino tenuta tasselli frenanti anteriori	4
13	101/9 FA 58696	Gommino parapolvere pistone sempinza interna	2
14	Gom. 55094	Gommino di tenuta pistone sempinza interna	2
15	101/9 FA 58697	Pistone Ø 58,92 per sempinze anteriori interne	2
16	101/9 FA 58692	Sempinza anteriore interna destra	1
17	101/9 FA 58693	Sempinza anteriore interna sinistra	1
18	115 FA 65068	Bullone 1/2"x20 UNF-65 fissaggio sempinze anteriori	8
18	115 FA 65069	Caliper anteriore destro completo tp. 3c	1
19	115 FA 65058	Caliper anteriore sinistro completo con mozzini tp. 52 con feltro - fino gennaio '68	1
19	115 FA 65057	Supporto caliper anteriore destro con mozzini tp. 52 con feltro - fino gennaio '68	1
19	115 FA 66136	Supporto caliper anteriore sinistro con mozzini tp. 52 con angus e con mozzini a colonnetta - dal febbraio '68	1
19	115 FA 66137	Supporto caliper anteriore destro con mozzini tp. 52 con angus e con mozzini a colonnetta - dal febbraio '68	1
19	101/7 FA 54318	Supporto caliper anteriore destro con mozzini tp. 42	1
19	101/7 FA 54319	Supporto caliper anteriore sinistro con mozzini tp. 42	1
20	BN 65720	Bullone Ø 11x139 fissaggio caliper sui supporti	4
21	101/2 14554 49514	Piastrino di fermo per detti bulloni	2
22	115 FA 65474	Lamiera protezione disco freno anteriore destro	1
22	115 FA 65474	Lamiera protezione disco freno anteriore sinistro	1
23	101/3 13024 51022	Dado a 3 alette fissaggio ruote destre con mozzini tp. 42 - fino al dicembre 1967	2
23	101/3 13026 51023	Dado a 3 alette fissaggio ruote sinistre con mozzini tp. 42 - fino al dicembre 1967	2
23	115 SR 65964	Dado a 3 alette fissaggio ruote destre con mozzini tp. 52 - dal gennaio '68	2
23	115 SR 65965	Dado a 3 alette fissaggio ruote sinistre con mozzini tp. 52 - dal gennaio '68	2
24	115 SR 63486	Ruota fusa 7 Lx15 con mozzo da 42 - fino dicembre '67	5
24	115 SR 65821	Ruota fusa 7 1/2x15 con mozzo da 52 - dal gennaio '68 fino alla 300ª vettura	5
24	115 SR 67110	Ruota fusa 7 1/2x15 con mozzo a colonnetta dalla 301ª vett. al dicembre '67	5
25	101/10 SA 61844	Calotta tenuta grasso sui mozzini anteriori da 42 - fino al gennaio 1968	2
25	115 SA 65675	Calotta tenuta grasso sui mozzini anteriori da 52 - dal gennaio 1968 fino alla 300ª vettura	2
26	CSC 48232	Cuscinetto sul mozzo tp. 42 e a colonnetta lato esterno	2
26	CSC 65633	Cuscinetto sul mozzo tp. 52 lato esterno	2
27	115 SA 65812	Mozzo anteriore destro tp. 42	1

N.°	N. di ordinazione	DENOMINAZIONE	Quantità
27	115 SA 65813	Mozzo anteriore sinistro tp. 42	1
27	115 SA 65828	Mozzo anter. destro tp. 52 con feltro e freni normali	1
27	115 SA 65829	Mozzo anter. sinistro tp. 52 con sede angus e freni normali	1
27	115 SA 68138	Mozzo anter. destro tp. 52 con sede angus e freni ventil.	1
27	115 SA 68139	Mozzo anter. sinistro tp. 52 con sede angus e freni ventil.	1
28	CSC 48233	Cuscinetto sul fuso lato interno per mozzini tp. 42 e 52	2
28	115 FA 65809	Campana per disco freni anteriori con mozzini ruote tp. 42 fino al dicembre '67	2
29	107/A FA 66133	Campana per disco freni anteriori con mozzini a colonnetta dalla 301ª vettura	2
29	115 FA 64453	Campana per disco freni anteriori con mozzini ruote tp. 52 con feltro - fino al dicembre '67	2
29	115 FA 66140	Campana per disco freni anteriori con mozzini ruote tp. 52 con angus - dal gennaio '68	2
30	115 FA 64464	Piazzo per disco freno anteriore	2
31	115 FA 64488	Flangia tenuta disco alla campana	2
32	BNT 47370	Bullone Ø 5x0,8x16 fissaggio piatto alla campana	24
33	RDL 42638	Rosetta di sicurezza a doppia linguetta Ø 5,3 per detto	24
34	BNT 64468	Bullone Ø 8x1x18 fissaggio campana al mozzo	16
35	RDI 55990	Rondella dentellata interna Ø 8x15x0,8 per detto	16
36	115 SR 65614	Dado a 2 alette fissaggio ruote destre con mozzini tp. 52	2
36	115 SR 65615	Dado a 2 alette fissaggio ruote sinistre con mozzini tp. 52	2
37	101/5 13026 51657	Dado ortogonale fissaggio ruote destre con mozzini tp. 42	2
37	101/5 13026 51658	Dado ortogonale fissaggio ruote sinistre con mozzini tp. 42	2
37	115 SR 65736	Dado ortogonale fissaggio ruote destre con mozzini tp. 52	2
38	115 SR 65949	Gemina per dado a 3 alette	4
39	115 SR 65952	Dado a 3 alette con gemma tridente fissaggio ruote destre con mozzini tp. 52	2
39	115 SR 65953	Dado a 3 alette con gemma tridente fissaggio ruote sinistre con mozzini tp. 52	2
40	101/9 FA 58262	Distenziale fra supporto caliper e braccio porta fuso in sostituzione 115 FA 65474-5	2
41	ANT 62131	Anello di tenuta Ø 46x64x7 tenuta grasso sui mozzini anteriori - dal gennaio '68	2
42	115 SA 66824	Colonnette fissaggio ruote anteriori - dalla 301ª vettura	8
43	DN 46440	Dado fissaggio ruote alle colonnette - dalla 301ª vettura	8
44	BNT 68243	Bullone Ø 8x1x22 tenuta disco al mozzo - dalla 301ª vett.	16
45	RDI 55990	Rondella Ø 8x15x0,8 per detto	16
46	115 FA 66334	Lamierino distenziale per tasselli frenanti anteriori	4
47	115 SR 67111	Coprivoce completo per ruote con attacco a colonnetta - dalla 301ª vettura	4
48	107/A SA 66132	Mozzo anteriore per ruote con attacco a colonnetta - dalla 301ª vettura	2
49	101 12216 48230	Scodellino rifregio grasso sul mozzo anteriore per ruote con attacco a colonnetta - dalla 301ª vettura	2

Tableau 26 - Freins ar. ventilées
Tafel 26 - Hintere gelüftete Bremsen

Tavola 26 - Freni posteriori ventilati
Table 26 - Rear cooled brakes



lavola 26 - Freni posteriori ventilati
Table 26 - Rear cooled brakes

Tableau 26 - Freins ar. ventilées
Tafel 26 - Hintere gelüftetebremse

N. Fig.	N. di ordinazione	DENOMINAZIONE	Quantità
1	101/10 FP 61086	Semipinza posteriore esterna destra per caliper 12/3	1
1	101/10 FP 61086	Semipinza posteriore esterna sinistra per caliper 12/3	1
2	115 FA 64876	Distanziale per semipinze posteriori	4
3	107 FP 58456	Pistone Ø 30,18 per semipinze esterne	4
4	Gom. 58457	Gommino di tenuta per detto	2
5	107 FP 58455	Gommino parapolvere per detto	2
6	107 FP 58452	Tubo completo di raccordi collegamento semipinze	2
7	101/7 FP 51826	Tasselli frenanti posteriori	4
8	115 FP 64882	Spina tenuta tasselli frenanti sui caliper	4
9	CN 58454	Copiglia sulle spine tenuta tasselli	4
10	101/9 FP 55469	Molla a spillo per spine tenuta tasselli	4
11	107 FP 58458	Tappo sfiato aria	2
12	101/9 FA 58695	Gommino parapolvere	2
13	Gom. 58448	Gommino di tenuta sul pistone Ø 42,82 semipinze interne	2
14	107 FP 58450	Pistone Ø 42,82 per semipinze interne	2
15	101/10 FP 61688	Semipinza posteriore interna destra per caliper 12/3	1
15	101/10 FP 61687	Semipinza posteriore interna sinistra per caliper 12/3	1
16	BN 64883	Bullone Ø 3/8x24 UNFx66 fissaggio semipinze posteriori	8
17	BNT 34007	Bullone Ø 5x0,8x35 tenuta leveraggio freno a mano	2
18	DN 47046	Dado Ø 5x0,8x4 per detto	2
19	RDI 58544	Rondella dentata interna per detto	2
20	107/A FP 65987	Tasselli frenanti per freno a mano	4
21	107 FP 58459	Perno tenuta leveraggio freno a mano sui caliper	4
22	SN 63455	Spina sui perni leva	4
23	107/A FP 65989	Leva sulla semipinza esterna per fulcro tirante registro	2
24	107/A FP 65990	Leva sulla semipinza interna per supporto leva fulcro cavo	2
25	107/A FP 65991	Leva con registro automatico per fulcro cavo	2
26	107/A FP 65992	Molla tenuta tassello freno a mano lato esterno	2
27	107/A FP 65993	Molla tenuta tassello freno a mano lato interno	2
28	107/A FP 65994	Spina sulla leva fulcro tirante	2
29	CN 43776	Copiglia per detto e per spina leva supporto	8
30	107/A FP 66000	Spina sulla leva supporto fulcro cavo	2
31	107/A FP 65995	Crocera per tirante registro	2
32	107 FP 58464	Tirante di registro tasselli freno a mano	2
33	107/A FP 65996	Molla per detto	2
34	107/A FP 65997	Dado con denti di sega per registro automatico tasselli freno a mano	2
35	107/A FP 65998	Lamierino sulla leva fulcro cavo per com. dado di registro	2
36	CHN 33756	Chiodo 4x7 per detto	2
37	107/A FP 65999	Cappuccio per tirante e dado registro automatico	2
38	11 FA 64436	Supporto caliper posteriore destro	1
38	115 FA 64437	Supporto caliper posteriore sinistro	1
39	107/FP 54774	Distanziale fra supporto caliper e caliper (a richiesta)	2
40	BN 52041	Bullone Ø 12x1,25x31 fissaggio caliper posteriori	4
41	101/6 14554 51501	Piastrino di fermo per detto	2
42	107/A TP 63030	Mozzo posteriore destro tp. 42	1
42	107/A TP 63031	Mozzo posteriore sinistro tp. 42	1
42	115 TP 65630	Mozzo posteriore destro tp. 52 fino alla 300ª vettura	1
42	115 TP 65631	Mozzo posteriore sinistro tp. 52 fino alla 300ª vettura	1
43	115 FP 65816	Campana per disco freni posteriori con mozzi da 42 fino 300ª vettura	2
43	115 FP 64458	Campana per disco freni posteriori con mozzi da 52 fino 300ª vettura	2

N. Fig.	N. di ordinazione	DENOMINAZIONE	Quantità
43	115 FP 64460	Campana per disco freni posteriori con mozzi a colonnette dalla 301ª vettura in poi	2
44	115 FP 64485	Piatto per disco freni posteriori	2
45	115 FP 64489	Flangia tenuta disco alla campana	2
46	115 FP 65476	Lamiera protezione disco posteriore destro	1
46	115 FP 65477	Lamiera protezione disco posteriore sinistro	1
47	BNT 64468	Bullone Ø 8x1x18 fissaggio campana sul mozzo	16
48	RDI 55980	Rondella dentellata interna Ø 8x15 per detto	16
49	RDL 42638	Rondella di sicurezza a doppia linguetta per bullone tenuta disco alla campana	24
50	BNT 47370	Bullone Ø 5x0,8x16 fissaggio disco alla campana	24
51	115 FP 65070	Caliper posteriore destro 12/3	1
51	115 FP 65071	Caliper posteriore sinistro 12/3	1
52	PNM 54290	Pneumatico Pirelli 210x15" per ruote da 700x15 mozzi 42	5
52	PNM 65768	Pneumatico Pirelli G70 VR15 per ruote da 7½x15 mozzi 52	5
53	PNM 54257	Camera d'aria per pneumatici da 210x15	5
53	PNM 65769	Camera d'aria per pneumatici G70 VR15	5
54	DN 46440	Dado per colonnette dalla 301ª vettura in poi	8
55	115 TP 66825	Colonnette fissaggio ruote poster. dalla 301ª vettura in poi	8
56	VN 46441	Vite Ø 8x1x21 fiss. disco al mozzo dalla 301ª vett. in poi	4
57	107/A TP 62180	Mozzo posteriore con attacco ruote a colonnetta dalla 301ª vettura in poi	2

Tabla 27 - Circuito frenante
Table 27 - Brake control

Tableau 27 - Commande de frein
Tafel 27 - Bremsanlage

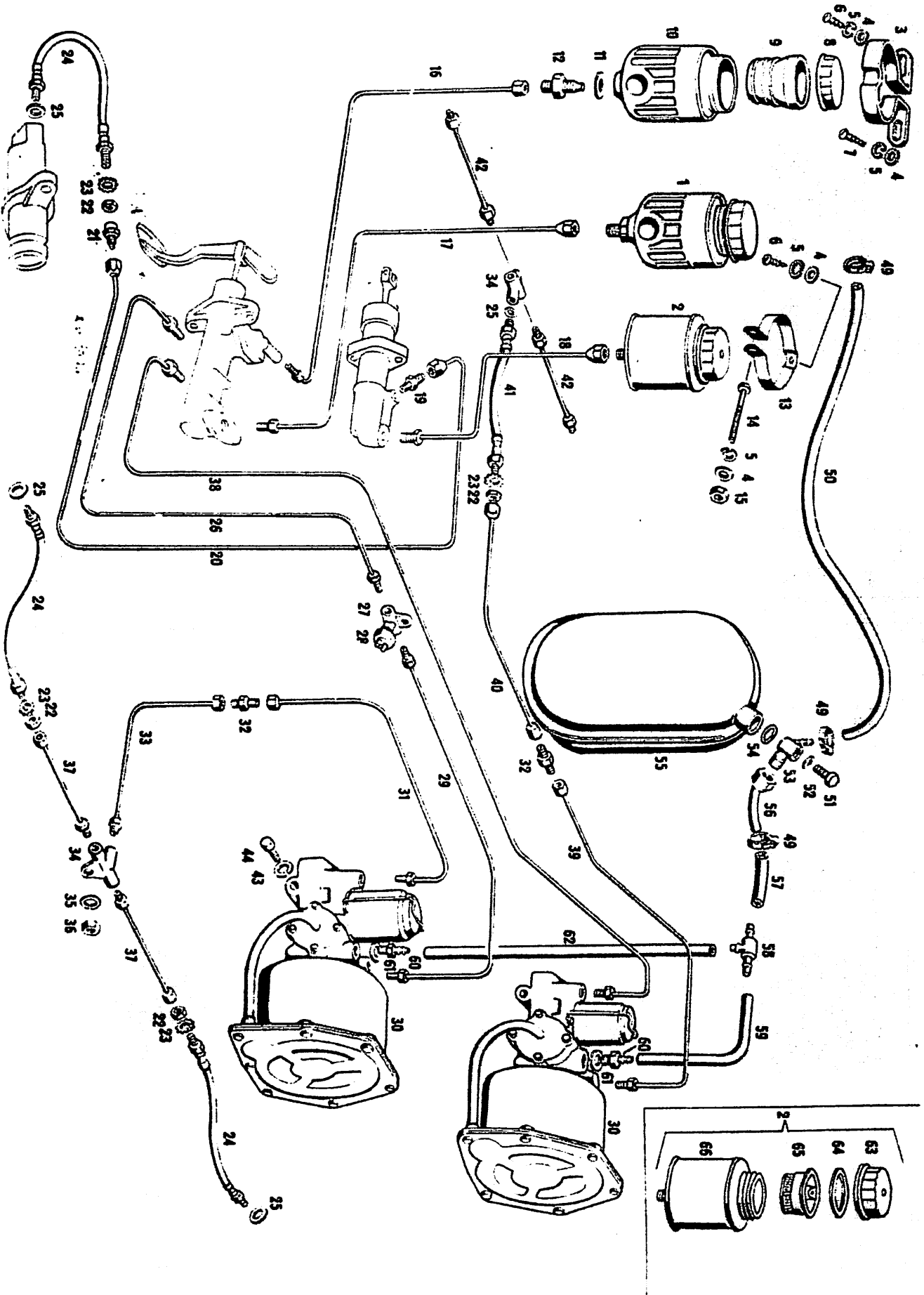


Tavola 27 - Circuito frenante
Table 27 - Brake control

Tableau 27 - Commande de frein
Tafel 27 - Bremsanlage

N. Fig.	N. di ordinazione	DENOMINAZIONE	Quantità
1	107 FC 58067	Serbatoio olio per pompa comando freni	2
2	107 FC 58068	Serbatoio olio per pompa comando frizione, fino al 31-7-68	1
3	107 FC 58709	Fascetta tenuta serbatoio olio freni	2
4	RNT 52530	Rondelle per fissaggio fascetta serbatoio, dal 1-8-68 4 pezzi	5
5	SRN 32497	Rondella spaccata per fissaggio fasc. serb. dal 1-8-68 4 pezzi	5
6	VNT 49513	Vite autofilett. per fasc. serb. freni e friz. dal 1-8-68 2 pezzi	3
7	VNT 49215	Vite autofilettante per fascette serbatoi freni	2
8	107 FC 58710	Coperchio serbatoio olio freni	2
9	107 FC 58711	Soffietto per serbatoio olio freni	2
10	107 FC 58712	Corpo serbatoio olio	2
11	RN 58713	Rondella per tenuta inferiore sul serbatoio	2
12	VRN 58714	Raccordo d'uscita per collegamento serbatoio olio	2
13	101 15016 48339	Fascetta fissaggio serbatoio frizione, fino al 31-7-68	1
14	VNT 49515	Vite fissaggio serbatoio friz. alla fascetta, fino al 31-7-68	1
15	DNT 47369	Dado per fissaggio serbatoio olio frizione, fino al 31-7-68	1
16	109 FC 55798	Tubo dal serbatoio olio alla pompa freni ant.	1
17	109 FC 57873	Tubo dal serbatoio olio alla pompa freni post.	1
18	101/10 FC 59798	Tubo dal serbatoio olio alla pompa frizione, fino al 31-7-68	1
19	VRN 58047	Raccordo per collegamento tubo alla pompa	1
20	115 FC 64903	Tubo dalla pompa al supporto attacco flessibile	1
21	DR 52896	Raccordo per collegamento tubo al flessibile	1
22	DN 46448	Dado per fissaggio tubi flessibili ai relativi supporti	4
23	RDI 48337	Rondella dentellata fissaggio flessibili ai supporti	4
24	101 15134 48336	Tubo flessibile per frizione	1
24	15198 48346	Tubo flessibile per freni anteriori, solo fino alla vettura N. 052; dopo sostituito dal 112 FC 64826	2
25	GN 87991	Guarnitura tenuta olio sul caliper e sui raccordi	4
26	115 FC 64895	Tubo dalla pompa al raccordo a 3 vie per intercettare stop	1
27	101 15188 46964	Raccordo a 3 vie per applicazione Interruttore stop	1
28	107/A FC 62814	Interruttore idraulico stop	1
29	109 FC 55799	Tubo del 3 vie stop al servofreno circuito anteriore	1
30	101 15170 48344	Servofreno per circuito anteriore e posteriore	2
31	115 FC 64896	Tubo del servo al 3 vie sulla traversa	1
32	VRN 55285	Raccordo per collegamento tubazioni ant. e post.	1
34	101 15190 48347	Raccordo a 3 vie per madnata olio al caliper ant. e post.	2
35	RSN 32635	Rondella spaccata fissaggio raccordi a 3 vie	3
36	DNT 47031	Dado per fissaggio raccordi a 3 vie	3
37	115 FC 64897	Tubo dal 3 vie sulla traversa alla ruota ant. destra	1
37	115 FC 64898	Tubo dal 3 vie sulla traversa alla ruota ant. sinistra	1
38	115 FC 64899	Tubo dalla pompa tandem al servofreno circuito posteriore	1
39	115 FC 64901	Tubo del servofr. post. al fless. sul ponte (primo tratto)	1
40	115 FC 64902	Tubo del servofr. post. al fless. sul ponte (secondo tratto) Fino al 10-10-67. Dopo è sostituito dal 115 FC 65503	1
41	101 15198 48346	Tubo flessibile per comando freni posteriori	1
42	101/10 FC 58658	Tubo del 3 vie sul ponte al caliper posteriore destro	1
42	107/A FC 62874	Tubo del 3 vie sul ponte al caliper posteriore sinistro Fino al 15-3-68 dopo è sostituito dal 109/A-FC-61508	1
43	RSN 33667	Rondella spaccata per fissaggio servofreno al telaio	6
44	BN 46444	Bilone per fissaggio servofreno al telaio	6
49	FRN 37824	Fascetta TOO per fissaggio manicotti collegam. depress.	5
50	MN 54780	Manicotto 9x15x200 dal 3 vie alla bombola vuota	1
51	VRN 58715	Raccordo per fissaggio valvole di non ritorno sulla bombola vuota	1
52	GN 58716	Guarnitura per tenuta superiore valvola di non ritorno	1

N. Fig.	N. di ordinazione	DENOMINAZIONE	Quantità
53	107 FC 58717	Valvola di non ritorno per bombola vuota	1
54	GN 58720	Guarnitura per tenuta inferiore valvola di non ritorno	1
55	101 15200 48334	Bombola vuota per azionamento servofreno	1
56	107 FC 57763	Tubo sulla bombola vuota per mandata ai servifreni	1
57	MN 54780	Manicotto dalla bombola vuota al 3 vie, cm. 130	1
58	RMN 54867	Raccordo a manicotto a 3 vie per collegam. al servofreno	1
59	MN 54780	Manicotto 9x15x110 per depress. al servofreno circ. post.	1
60	RMN 55939	Raccordo a manicotto sui servofreni per presa depressione	2
61	GN 46636	Guarnitura per tenuta depressione sui servofreni	2
62	MN 54780	Manicotto 9x15x400 per depress. al servofreno circ. ant.	1
63	107 FC 58725	Coperchio serbatoio olio alimentaz. frizione, fino al 31-7-68	1
64	107 FC 58726	Guarnitura tenuta olio tra coperchio e corpo serbatoio, fino al 31-7-68	1
65	107 FC 58727	Vaschetta filtrante per serbat. olio frizione, fino al 31-7-68	1
66	107 FC 58728	Corpo serbatoio olio frizione, fino al 31-7-68	1

MASERATI INFORMATION EXCHANGE
P. O. BOX 772
MERCER ISLAND, WASHINGTON 98040 U.S.A
(206) 455-4449

Tavola 28 - Circuito frenante con servo tp. Bonaldi
 Table 28 - Brake control with Bonaldi servo unit

Tableau 28 - Commande de frein avec servo Bonaldi
 Tafel 28 - Bremsanlage mit Bonaldi Hilfsbremse

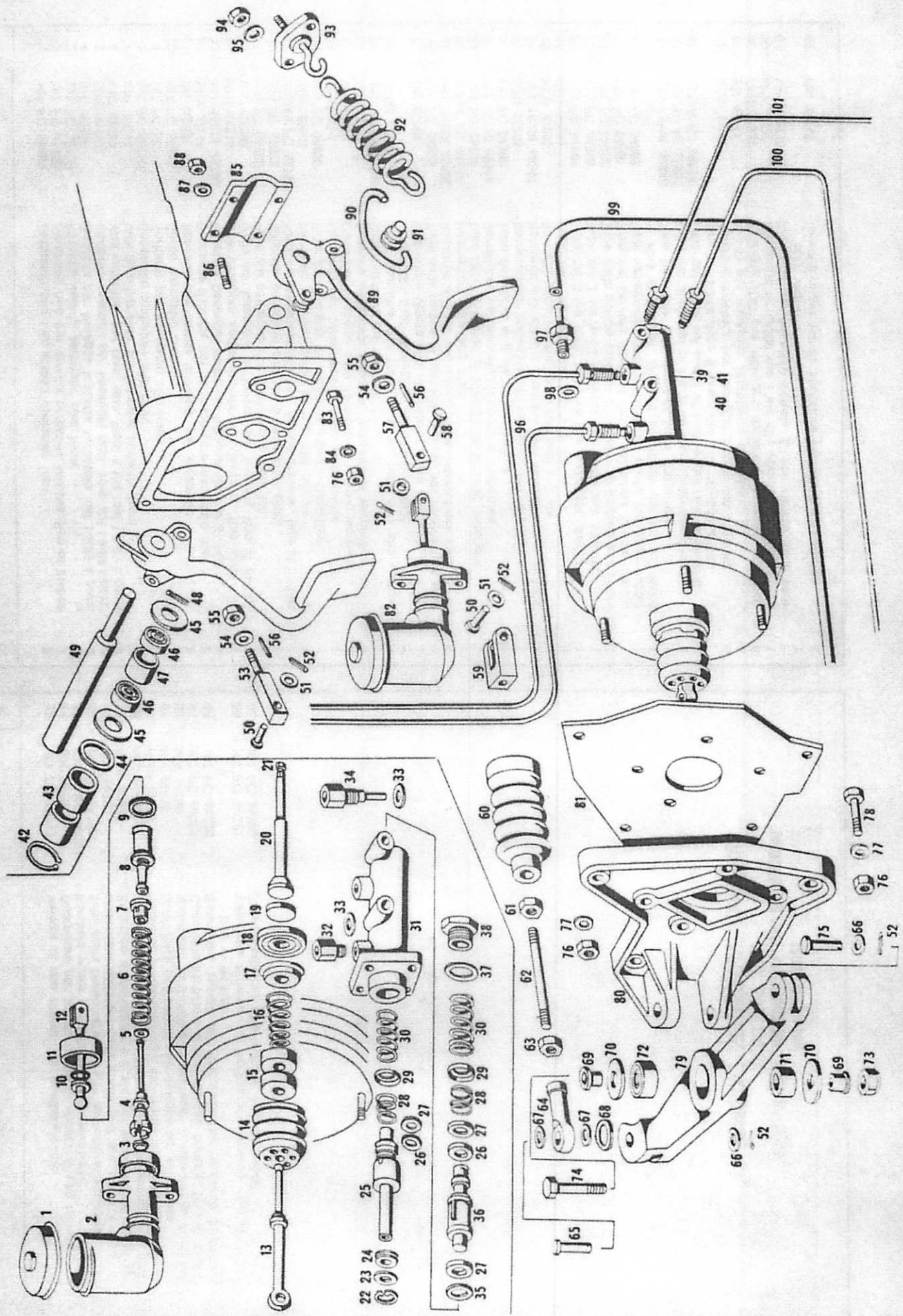


Tavola 28 - Circuito frenante con servo tp. Bonaldi
Table 28 - Brake control with Bonaldi servo unit

Tableau 28 - Commande de frein avec servo Bonaldi
Tafel 28 - Bremsanlage mit Bonaldi Hilfsbremse

N. Fig.	N. di ordinazione	DENOMINAZIONE	Quantità	N. Fig.	N. di ordinazione	DENOMINAZIONE	Quantità
1	116 FC 67224	Tappe per serbatoio incorporato pompa frizione da 0,7"	1	62	115 FC 67209	Perno comando freno	1
2	116 FC 67225	Corpo pompa comando frizione	1	63	DN 65859	Dado 10x1,5 sintonio per perno com. freno	1
3	107 FC 64256	Gommino per valvola pompa frizione	1	64	116 FC 65844	Snodo sferico per perno comando freno	1
4	107 FC 59791	Perno comando valvola pompa frizione	1	65	116 FC 65850	Perno fissaggio snodo sferico al bilanciere	1
5	107 FC 59790	Rondella distanziale per valvola pompa frizione	1	66	RNT 47087	Rondella per perno snodo bilancieri	2
6	107 FC 59788	Molla per pistone comando valvola pompa frizione	1	67	116 FC 65872	Distanziale per giunto sferico sul bilanciere	2
7	107 FC 59787	Bicchierino guida molla pompa frizione	1	68	116 FC 67246	Gommino per giunto sferico sul bilanciere com. freni	2
8	116 FC 67326	Pistone per pompa comando frizione	1	69	116 FC 65859	Boccola di riduzione per perno fissaggio bilanciere	2
9	116 FC 67327	Anello di tenuta per pistone pompa frizione	1	70	RN 65858	Rondella 12,5x34x1,3 per bullone fissaggio bilanciere	2
10	116 FC 67328	Anello d'arresto sul corpo pompa frizione	1	71	116 FC 65867	Tassello per bilanciere comando freni	1
11	107 FC 59781	Cappuccio di protezione pistone pompa com. frizione	1	72	116 FC 66371	Boccola sul bilanciere comando freni	1
12	116 FC 67329	Puntalino sulla pompa com. frizione	1	73	DST 65851	Dado stop 12x1,25x14,5 per bullone fissaggio bilanciere	1
13	116 FC 67333	Puntalino sul servofreno	1	74	BN 67270	Bullone Ø 12x1,25x70 per detto	1
14	116 FC 67334	Cappuccio a soffiato sul servofreno	1	75	116 FC 66378	Perno per fissaggio bilanciere al servofreno	1
15	116 FC 67335	Filtro aria sul servofreno	2	76	DN1 47031	Dado 8x1,25x6,5 per fissaggio servofreno al supporto e supp. al telaio	8
16	116 FC 67336	Molla puntalino servofreno	1	77	RAT 45580	Rondella elastica 8,4x15x0,5 per detto	8
17	116 FC 67337	Scodellino porta gommino tenuta fra servo e pompa	1	78	BN 47017	Bullone 8x1,25x25 per fissaggio supporto bilanciere al telaio	1
18	116 FC 67338	Gommino tenuta fra servo e pompa	1	79	116 FC 66357	Bilanciere comando servofreno	1
19	116 FC 67339	Pastiglia in gomma per tenuta depressione	1	80	116 FC 66365	Supporto servofreno	1
20	116 FC 67340	Alberino comando pompa freni	1	81	116 FC 67131	Paratia chiusura vano servofreno	1
21	116 FC 67341	Vite di registro sull'alberino com. pompa freni	1	82	116 FC 65853	Pompa da 0,7" comando frizione	1
22	ART 43692	Anello d'arresto Ø1 26 sulla pompa freni Ø 23	1	83	BNT 54031	Bullone 8x1,25x35 fissaggio pompa frizione al supporto	2
23	ART 43293	Anello d'arresto Ø1 26 sulla pompa freni Ø 25,4	1	84	RDI 55590	Rondella dentata 8x15x0,8 per detto	2
24	116 FC 67342	Rondella di rasamento sulla pompa freni Ø 23	1	85	115 FC 67291	Coperchietto sul supporto piantone con fine corsa pedali	1
25	116 FC 67343	Rondella di rasamento sulla pompa freni Ø 25,4	1	86	PN 35771	Prigioniero 6x1x28 fissaggio coperchietto sul supporto pedaliera	4
26	116 FC 67344	Gommino sulla pompa freni Ø 23	1	87	RAT 45579	Rondella elastica 6,4x11x0,5 per detto	4
27	116 FC 67345	Gommino sulla pompa freni Ø 25,4	1	88	DNT 47047	Dado 6x1x5 per detto	4
28	116 FC 67346	Pistone pompa freni Ø 23 circuito anteriore	1	89	115 FC 67059	Pedale comando frizione con molla servovassistenza	1
29	116 FC 67347	Pistone pompa freni Ø 25,4 circuito anteriore	1	90	116 FC 65884	Ancora per molla servovassistenza com. frizione	1
30	116 FC 67348	Anello distanziale sui pistoni pompa freni Ø 23	1	91	116 FC 65888	Perno sul pedale frizione per aggancio molla	1
31	116 FC 67349	Anello distanziale sui pistoni pompa freni Ø 25,4	1	92	116 FC 65878	Molla per servovassistenza com. frizione	1
32	116 FC 67350	Gommino di tenuta sul pistone pompa freni Ø 23	1	93	116 FC 65883	Gancio per ancoraggio molla servovassistenza frizione	1
33	116 FC 67351	Gommino di tenuta sul pistone pompa freni Ø 25,4	1	94	DST 49523	Dado stop 10x1,5x3,3 fissaggio gancio ancoraggio molla	1
34	GN 33569	Molla tenuta gommino sul pistone pompa freni Ø 23	1	95	RNT 47087	Rondella 10x22x2,5 per detto	1
35	116 FC 67352	Scodellino per molla pistone pompa freni Ø 23	1	96	115 FC 67306	Tubo Bundy Ø 1/4 dal serbatoio olio freni anter. e poster. alla pompa tandem sul servofreno	2
36	116 FC 67353	Molla per pistone pompa freni	1	97	RMN 53339	Raccordo a manicotto Ø 5/8x18 UNF sul servofreno per arrivo dopress.	1
37	116 FC 67354	Corpo pompa Ø 23 comando freni	1	98	GN 46536	Guarnizione Ø 16x24x0,8 per detto	1
38	116 FC 67355	Corpo pompa Ø 25,4 comando freni	1	99	MAN 54790	Manicotto 9,52x15,8x170 per depressione fra bombola vuota e servofreno	1
39	116 FC 67356	Raccordo sulla pompa freni per tubo circuito anteriore	1	100	115 FC 67307	Tubo Bundy da 3/16 dalla pompa freni circuito anteriore al 3 vie per idrostop	1
40	116 FC 67357	Guarnizione Ø 12x24x1 per raccordi tubi sulla pompa	1	101	115 FC 67308	Tubo Bundy da 3/16 dalla pompa freni circuito posteriore al 3 vie sulla traversa	1
41	116 FC 67358	Rondella rasamento sul gommino pistone circuito posteriore	1				
42	116 FC 67359	Pistone per pompa freni Ø 23 circuito posteriore	1				
43	116 FC 67360	Pistone per pompa freni Ø 25,4 circuito posteriore	1				
44	GN 33497	Guarnizione Ø 26x34x1 sul tappo poster. pompa freni	1				
45	116 FC 67361	Tappo su lato post. pompa com. freni	1				
46	116 FC 67362	Pompa freni Ø 23 completa (servo escluso)	1				
47	116 FC 67363	Pompa freni Ø 25,4 completa (servo escluso)	1				
48	116 FC 67364	Servofreno completo (pompa esclusa)	1				
49	116 FC 66865	Assieme servofreno e pompa in tandem Ø 23	1				
50	115 FC 67396	Assieme servofreno e pompa in tandem Ø 25,4	1				
51	ART 51653	Anello d'arresto 24 e sull'albero porta pedali	2				
52	107 FC 54283	Boccola sui pedali freno e frizione	1				
53	RN 54302	Rondella 24,5x34x1 sull'albero porta pedale freno	1				
54	RN 66638	Rondella 12,25x34x1 sull'albero porta pedale frizione	2				
55	CSC 48422	Cuscinetto 12x28x8 per detto	2				
56	115 FC 65687	Distanziale fra i cuscinetti sul pedale frizione	1				
57	ART 47232	Anello d'arresto 11x10x1 tenuta pedale frizione	1				
58	1116 FC 65835	Albero porta pedali freno e frizione	1				
59	107F C 53911	Perno snodo pedale freno	1				
60	RN 41113	Rondella 8,5x16x0,5 fissaggio snodo pedali	1				
61	CN 33539	Copiglia 2x20 sui perni snodo pedali e bilancieri	6				
62	115 FC 67272	Perno snodo pedale freno	1				
63	RNT 65379	Rondella 8x18x2 per dado fissaggio pedali agli snodi	2				
64	DST 48101	Dado stop 8x1,25x20 per detto	2				
65	RUL 45571	Rullino 2,5x15,8 sui perni pedali freno e frizione	2				
66	115 FC 67256	Perno snodo pedale frizione	1				
67	101 18291 48081	Perno per snodo pedale frizione	1				
68	116 FC 66379	Occhietto per pedale freno	1				
69	116 FC 66382	Soffiato sul perno comando freno	1				
70	DNT 44332	Dado 10x1,5x8 sul perno com. freno	1				

N.B. - Particolari validi a partire dal Settembre 1968.

Tavola 29 - Serbatoi benzina e pompa
Table 29 - Fuel tank and pump

Tableau 29 - Reservoir de carburant et pompe
Tafel 29 - Kraftstoffbehälter und Pumpe

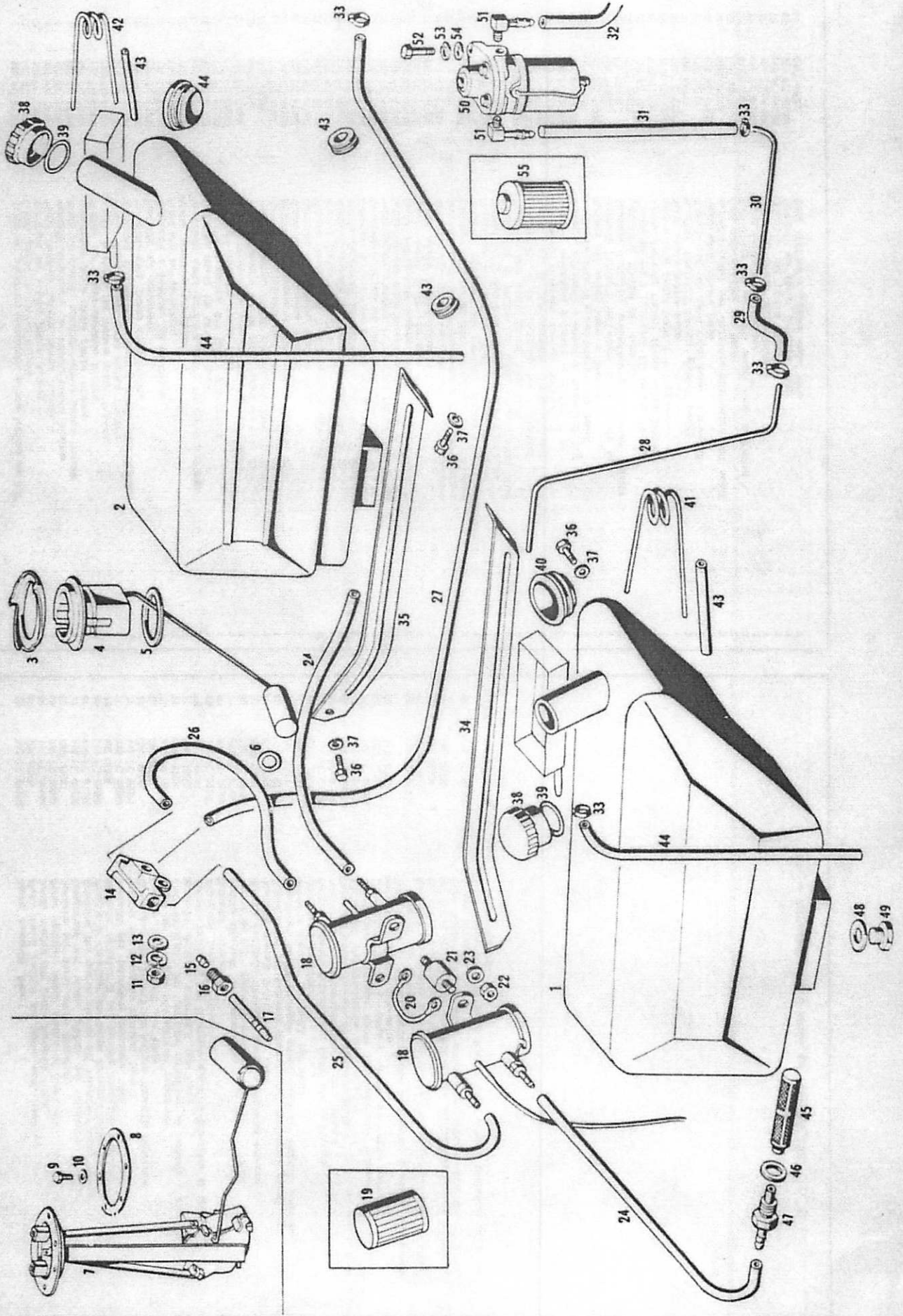


Tavola 29 - Serbatoi benzina e pompa
Table 29 - Fuel tank and pump

Tableau 29 - Reservoir de carburant et pompe
Tafel 29 - Kraftstoffbehälter und Pumpe

N. Fig.	N. di ordinazione	DENOMINAZIONE	Quantità
1	115 CS 64149	Serbatoio benzina destro con galleggiante tp. Smiths fino gennaio '68	1
1	115 CS 65781	Serbatoio benzina maggiorato destro con galleggiante Borletti, dal febbraio '68	1
2	115 CS 64150	Serbatoio benzina sinistro con galleggiante Smiths, fino gennaio '68	1
2	115 CS 65782	Serbatoio benzina maggiorato sinistro con galleggiante Borletti, dal febbraio '68	1
3	107 CS 58982	Ghiera fissaggio reostato con galleggiante Smiths, fino gennaio '68	2
4	107/A CS 61744	Galleggiante completo di reostato (destro) Smiths, fino gennaio '68	1
4	107/A CS 61745	Galleggiante completo di reostato (sinistro) Smiths, fino gennaio '68	1
5	107 CS 58983	Guarnizione per reostato, galleggiante Smits, fino genn. '68	2
6	Gom 54629	Gommino Ø 24x27x32x3 sul gallegg. Smits, fino genn. '68	4
7	115 CS 65221	Reostato con galleggiante Smiths, livello benzina Borletti, dal febbraio '68	2
8	115 CS 66048	Guarnizione reostato galleggiante Borletti, dal febbraio '68	2
9	BNT 61985	Bullone Ø 4x0,7x12 fissaggio reostato galleggiante Borletti sul serbatoio	12
10	RNT 54507	Rondella piana Ø 4x9 per detto	12
11	DNT 47047	Dado 6x1 fissaggio raccordo 3 vie al telaio	1
12	RSN 32690	Rondella spaccata Ø 6 per detto	1
13	RNT 47074	Rondella piana Ø 6x12 per detto	2
14	107 CS 56189	Raccordo a 3 vie con valvole di non ritorno	1
15	RC 56116	Raccordo a cono Ø 10x8,5 per detto	3
16	DR 56117	Dado raccordo 1/2x20 UNF per detto	3
17	RMN 56115	Raccordo a manicotto Ø 7x9 per detto	3
18	60 4950 50620	Pompa elettrica tp. Bendix, completa di raccordi	2
19	107/A CS 62936	Filtro sulle pompe benzina tp. Bendix	2
20	107/A BL 62615	Cavo di massa per pompe Bendix	2
21	SLN 62135	Supporto antivibratore tenuta pompe benzina	4
22	DNT 47047	Dado normale Ø 6x1 fissaggio pompe benzina	8
23	RDI 53899	Rondella dentellata Ø 6 per detto	8
24	MN 64444	Manicotto Ø 8x15x680 per tubazione benzina dai serbatoi alle pompe	2
25	MN 64444	Manicotto Ø 8x15x420 dalla pompa destra alla valv. 3 vie	1
26	MN 64444	Manicotto Ø 8x15x820 dalla pompa sinistra alla valv. 3 vie	1
27	MN 64444	Manicotto Ø 8x15x1180 dalla valvola 2 vie al tubo di rame	1
28	TRN 62404	Tubo di rame Ø 6x8x1960 sotto al longherone	1
29	MN 64444	Manicotto Ø 8x15x120 per giunzione tubi di rame	1
30	TRN 62404	Tubo di rame Ø 6x8x715 sotto al parafango	1
31	MN 64444	Manicotto Ø 8x15x740 dal tubo di rame al filtro regolatore	1
32	MN 64444	Manicotto Ø 8x15x1080 dal filtro regolatore al carburatori	1
33	FRN 63330	Fascetta Ø 15 fissaggio manicotti	10
34	115 CS 64176	Fascia tenuta serbatoio destro, fino gennaio '68	1
34	115 CS 65783	Fascia tenuta serbatoio destro, dal febbraio '68	1
35	115 CS 63361	Fascia tenuta serbatoio sinistro, fino gennaio '68	1
35	115 CS 65784	Fascia tenuta serbatoio sinistro, dal febbraio '68	1
36	BNT 47018	Bullone Ø 8x1,25x16 fissaggio fascia tenuta serbatoi	8
37	RSN 32635	Rondella spaccata Ø 8x14 per detto	8
38	TN 33811	Tappo normale Ø 50x2,5 per serbatoio benzina	2
39	Gom 50856	Gommino normale per detto	2

N. Fig.	N. di ordinazione	DENOMINAZIONE	Quantità
40	PFN 56119	Passafilo per bocchettone serbatoio e carrozzeria	2
41	115 CS 64694	Tubo a spirale per sfiato serbatoio benzina destro	1
42	11 CS 64695	Tubo a spirale per sfiato serbatoio benzina sinistro	1
43	MN 60537	Tubo Ø 5x9x120 per detto	2
44	TPN 50992	Tubo in plastica Ø 10x14x110 scarico benzina dal bocchett.	2
45	101/9 CS 54666	Filtro nella vaschetta serbatoio per pescaggio benzina	2
46	GN 51444	Guarnizione Ø 20x1,5x26 per raccordo presa benzina	2
47	RMN 62949	Raccordo a manicotto presa benzina dalla vaschetta serbat.	2
48	GN 56853	Guarnizione Ø 14 per tappo sulla vaschetta di pescaggio	2
49	TN 45851	Tappo Ø 14x1,5x5 per scar. sulla vaschetta pesc. benz.	2
50	107 CS 56400	Complessivo filtro regolatore pressione benzina	1
51	107 CS 58399	Raccordo per filtro regolatore benzina	2
52	BNT 53968	Bullone Ø 6x1x20 fissaggio filtro regolatore	2
53	RSN 32690	Rondella spaccata Ø 6 per detto	2
54	RNT 47074	Rondella piana Ø 6x12x1,5 per detto	2
55	107 CS 58400	Elemento filtrante per compless. filtro regolat. pressione	1

Tableau 30 - Conduite d'échappement
Tafel 30 - Auspuff

Tavola 30 - Tubi di scarico
Table 30 - Exhaust pipes

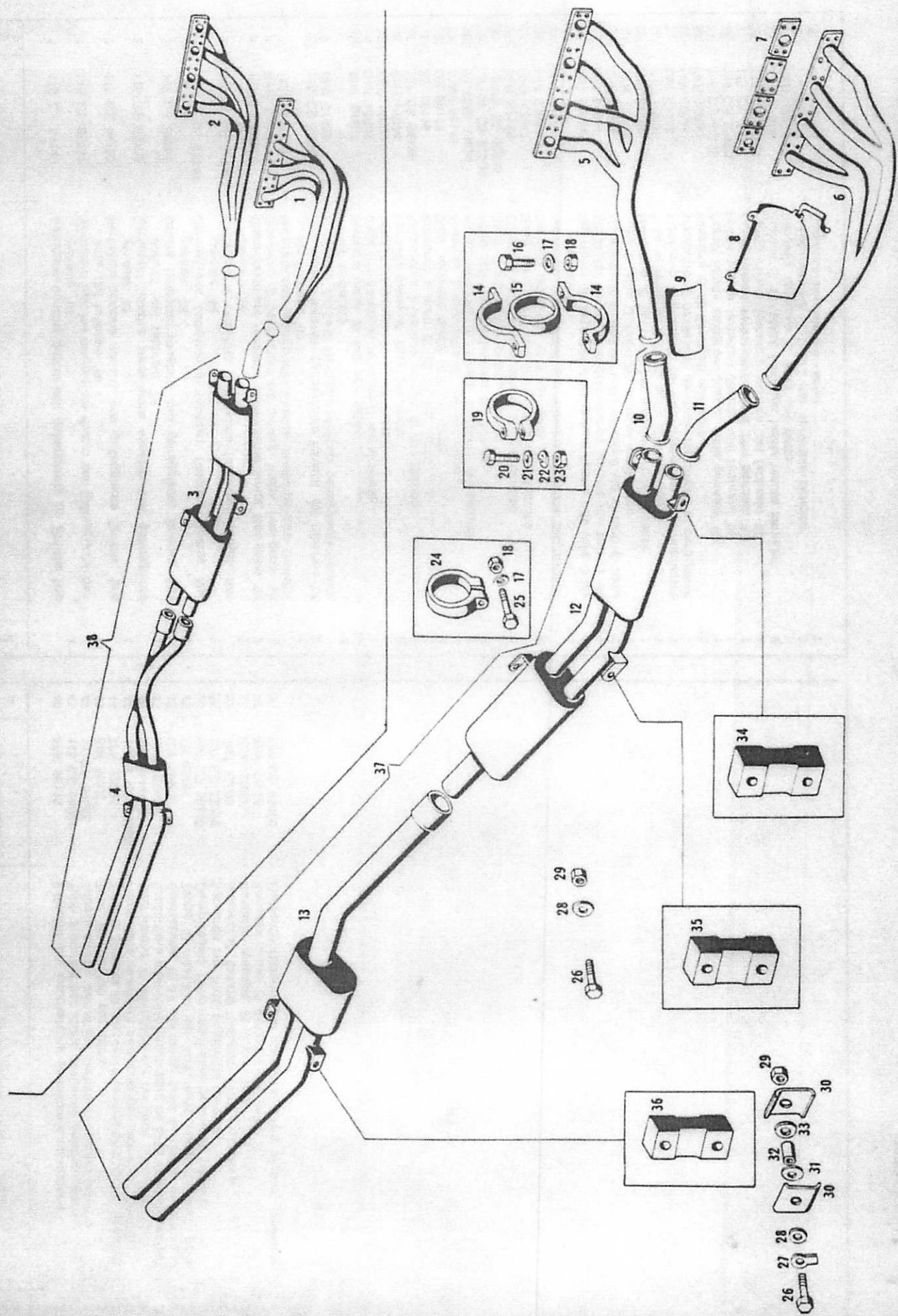


Tavola 30 - Tubi di scarico
Table 30 - Exhaust pipes

Tableau 30 - Conduite d'echappement
Tafel 30 - Auspuff

N. Fig.	N. di ordinazione	DENOMINAZIONE	Quantità
1	115-SS MT 65830	Collettore di scarico lato destro per motore SS e di serie dalla vettura N. ???	1
2	115-SS MT 65847	Collettore di scarico lato sinistro per motore SS e di serie dalla vettura N. ???	1
3	115-SS CM 65921	Silenziatore anteriore e intermedio per motore SS e di serie - dalla vettura N. ???	1
4	115-SS CM 65922	Silenziatore posteriore e intermedio per motore SS e di serie - dalla vettura N. ???	1
5	115 MT 64357	Collettore di scarico lato sinistro	1
6	115 MT 64356	Collettore di scarico lato destro	1
7	107 MT 54782	Guarnizione per flangia tubi di scarico	8
8	115 CM 66407	Paratia motorino avviamento completa	1
9	112 CM 64328	Paratia flessibile e pompa secondaria frizione	1
10	115 CM 64330	Tube sinistro dal collettore sinistro al 1° silenziatore	1
11	115 CM 64329	Tube destro dal collettore destro al 1° silenziatore	1
12	115 CM 64186	Silenziatore anteriore e intermedio	1
13	115 CM 64187	Silenziatore posteriore	1
14	107 CM 56658	Fascetta fissaggio collettori scarico e tubi silenz. anter.	4
15	107 CM 56644	Anello tenuta con collettori di scarico e silenziat. anter.	2
16	BNT 56900	Bullone Ø 8x1,25x40 fissaggio fascetta e coni	4
17	RNT 55379	Rondella 8x18x2 per detto e per fascetta silenz. poster.	5
18	DST 48101	Dado stop Ø 8x1,25 per detto e per fascetta silenz. poster.	5
19	101 16516 48890	Fascetta fissaggio tubi al silenziatore anteriore e interm.	2
20	BNT 56899	Bullone Ø 6x1x40 per fascetta fiss. tubi al silenz. anter.	2
21	RNT 47074	Rondella piana Ø 6 per detto	2
22	RDI 53899	Rondella dentellata interna Ø 6 per detto	2
23	DNT 47047	Dado Ø 6x1 per detto	2
24	107 CM 56862	Fascetta fissaggio silenziatore anter. e intermedio al post.	1
25	BNT 56154	Bullone 8x1,25x60 per detto	1
26	BNT 54081	Bullone Ø 8x1,25x35 fissaggio supporti antivibratori	12
27	RDL 54240	Rondella di sicurezza per detto	12
28	RNT 55379	Rondella piana Ø 8 per detto	12
29	DNT 47031	Dado Ø 8x1,25 per detto	6
30	101/9 16560 54086	Piastrino ritegno supporto antivibratore	24
31	GN 54083	Guarnizione Ø 8,5x30x3 protezione supporti antivibrat.	6
32	GN 54089	Guarnizione Ø 9x11x15 protezione supporti antivibratori	6
33	GN 54082	Guarnizione Ø 8,5x30x2 protezione supporti antivibratori	6
34	SIN 55570	Supporto antivibratore Sh. 40÷60 per tubi silenz. anter.	2
35	SIN 57351	Supporto antivibratore Sh. 60÷65 sul silenziatore interm.	2
36	SLN 54855	Supporto antivibratore Sh. 70÷75 sul silenziatore poster.	2
37	115 CM 64340	Complessivo silenziatori e tubi scarico	1
38	115/55 CM 65923	Complessivo silenziatori e tubi scarico per motore SS e di serie - dalla vettura N. ???	1

N. Fig.	N. di ordinazione	DENOMINAZIONE	Quantità

Tavola 31 - Strumenti cruscotto
Table 31 - Dashboard instruments

Tableau 31 - Tablier des instruments
Tafel 31 - Armaturenbrett und Instrumente

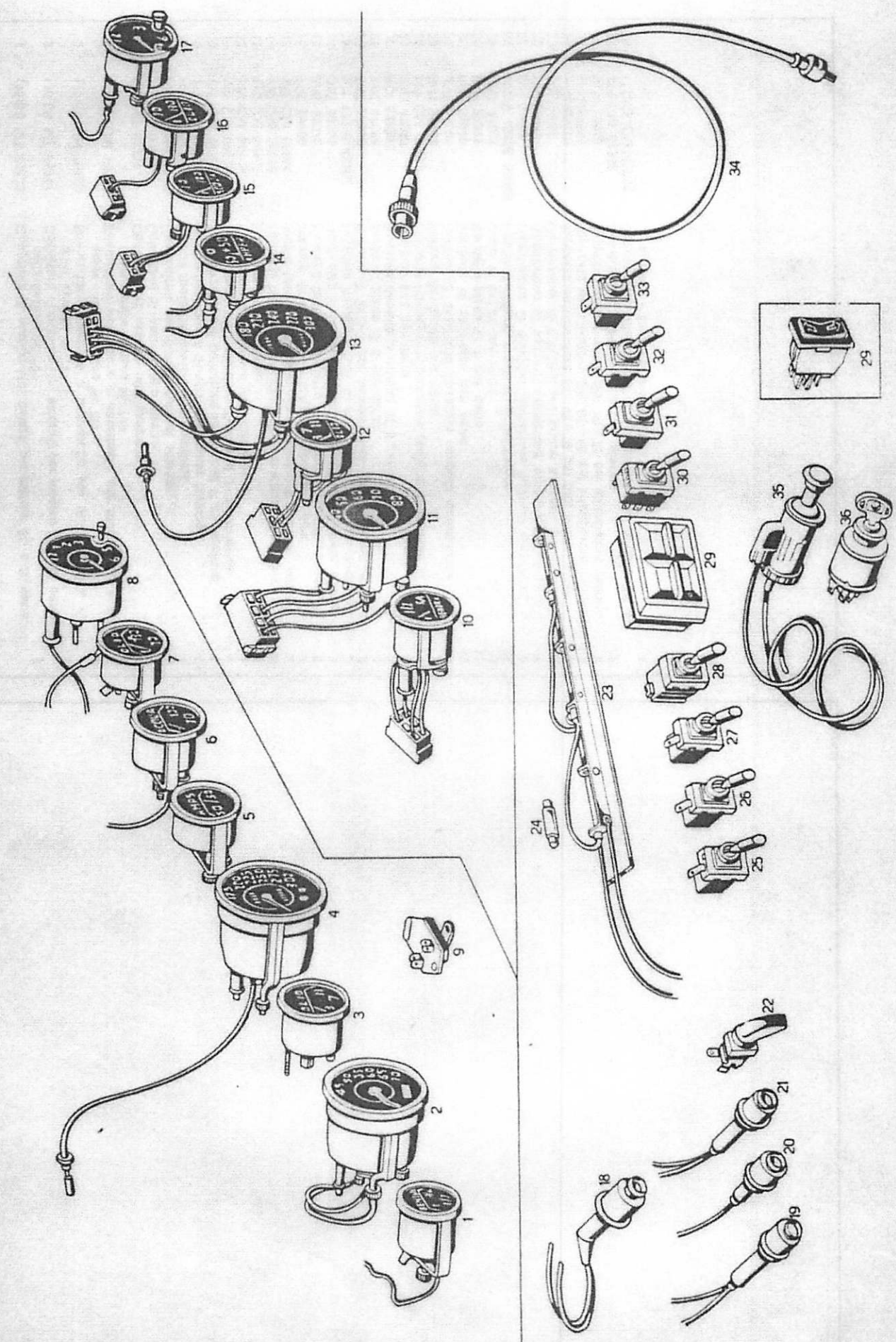


Tavola 31 - Strumenti cruscotto
Table 31 - Dashboard Instruments

Tableau 31 - Tablier des instruments
Tafel 31 - Armaturenbrett und Instrumente

N. Fig.	N. di ordinazione	DENOMINAZIONE	Quantità
Strumentazione Tipo SMITHS (montata fino al Gennaio 1968)			
1	107 BC 54803	Indicatore livello benzina	1
1	107 BC 57747	Indicatore livello benzina versione inglese	1
2	107 BC 54799	Contagiri motore	1
2	107 BC 57744	Contagiri motore versione inglese	1
3	107 BC 54800	Manometro pressione olio	1
3	107 BC 57745	Manometro pressione olio versione inglese	1
4	107/A BC 61742	Contachilometri completo di guaina azzeramento	1
4	107/A BC 61743	Contamiglia completo di guaina azzeramento	1
5	107 BC 54808	Amperometro segnalazione assorbimento	1
6	107 BC 54812	Termometro temperatura acqua	1
6	107 BC 57748	Termometro temperatura acqua versione inglese	1
7	107 BC 54810	Termometro temperatura olio	1
7	107 BC 57746	Termometro temperatura olio versione inglese	1
8	107 BC 54809	Orologio elettrico sul cruscotto	1
9	107 BC 54807	Regolatore tensione per alimentazione strumenti	1
Strumentazione Tipo BORLETTI (montata dal Febbraio 1968)			
10	115 BC 65216	Indicatore livello benzina	1
11	115 BC 65212	Contagiri motore	1
12	115 BC 65213	Manometro pressione olio	1
13	115 BC 65210	Contachilometri completo di guaina azzeramento	1
13	115 BC 65211	Contamiglia completo di guaina azzeramento	1
14	115 BC 65217	Amperometro segnalazione assorbimento	1
15	115 BC 65215	Termometro temperatura acqua	1
16	115 BC 65214	Termometro temperatura olio	1
17	115 BC 65218	Orologio elettrico	1
18	101/8 BL 54556	Spia rossa bipolare per freno a mano inserito	1
19	101/8 BL 54556	Spia rossa per riserva benzina serbatoio sinistro	1
20	101/8 BL 54178	Spia gialla unipolare per depannamento lunotto	1
21	101/8 BL 54556	Spia rossa per riserva benzina serbatoio destro	1
22	115 BL 66286	Interruttore comando pompetta lavacrystallo	1
23	107/A BC 62680	Plafoniera per illuminazione pomelli interruttori	1
24	LPN 62480	Lampada 12 v 3 w con vetro verde per plafoniera	3
25	108 BL 55582	Interruttore per comando luci esterne	1
26	107 BL 55579	Interruttore per comando alzo fari anteriori	1
27	108 BL 55578	Interruttore comando tergiacristallo (fino Genn. '68)	1
27	107/A BL 65684	Interruttore comando tergiacristallo (da Febr. '68)	1
28	107/A BL 62440	Interruttore a reostato per illuminazione strumenti	1
29	107 BL 61814	Interruttore doppio per comando alzacristallo (sino metà agosto 1968)	1
29	115 BL 67105	Interruttore semplice comando alzacristallo (dalla metà agosto in poi)	2
30	107 BL 56613	Interruttore comando pompe elettriche benzina	1
31	107/A BL 61394	Interruttore comando ventola a due velocità	1
32	109/A BL 63685	Interruttore per depannamento lunotto posteriore	1
33	107/A BL 62441	Interruttore comando plafoniera abitacolo	1
34	101 8826 48781	Guaina comando tachimetro per strumento Smiths	1
34	115 TC 65223	Guaina comando tachimetro per strumento Borletti	1
35	107/A BC 64689	Accendisigari completo di lampada illuminazione	1
38	101/8 17356 54039	Quadro avviamento completo di chiavi	1

N. Fig.	N. di ordinazione	DENOMINAZIONE	Quantità
<p>MASERATI INFORMATION EXCHANGE P. O. BOX 772 MERCER ISLAND, WASHINGTON 98040 U.S.A. (206) 455-4449</p>			

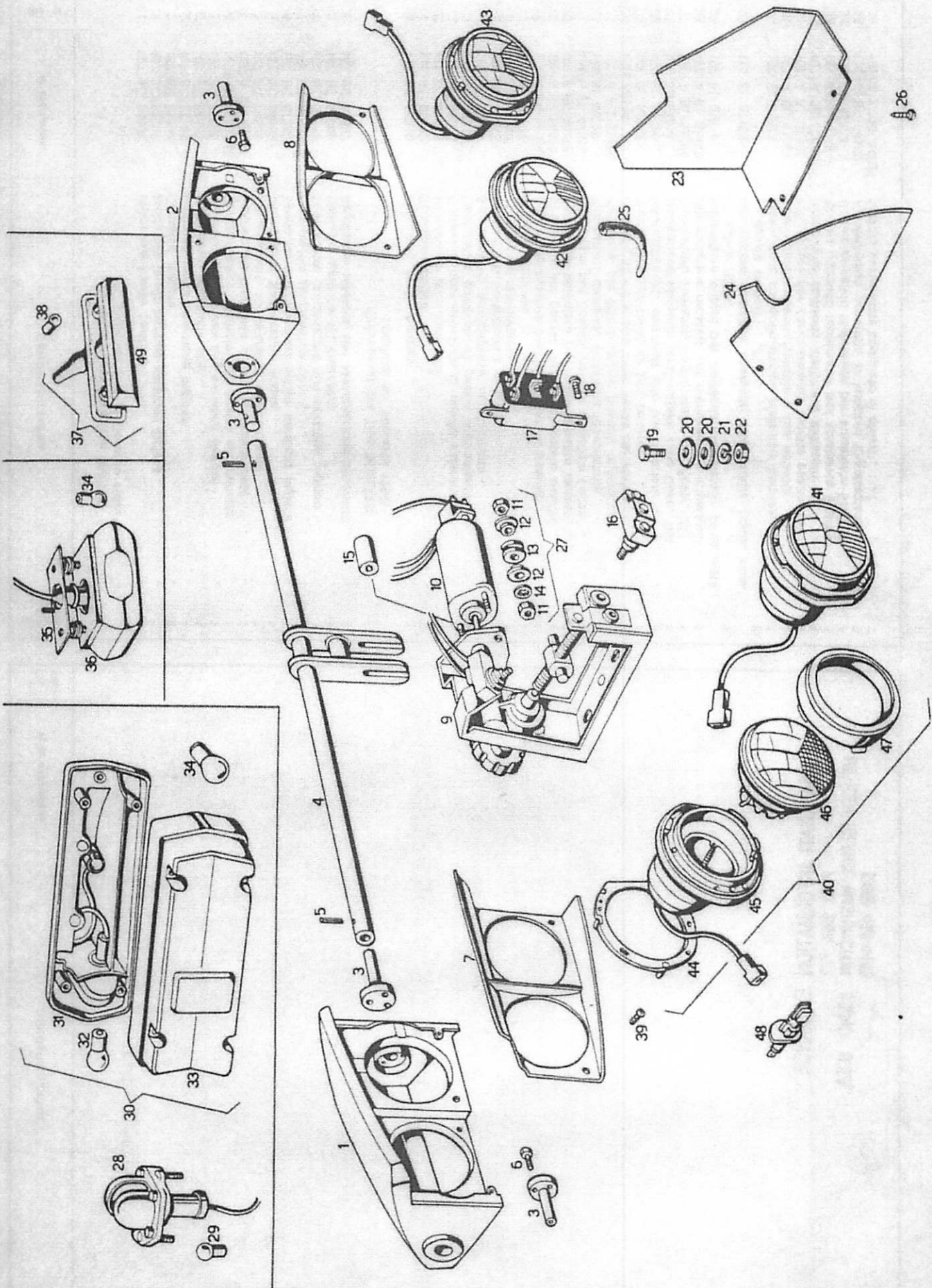


Tavola 32 - Fanaleria
Table 32 - Lights

Tableau 32 - Lumieres
Tafel 32 - Beleuchtung

N. Fig.	N. di ordinazione	DENOMINAZIONE	Quantità
1	115 BM 66208	Palpebra destra fanali grazza	1
2	115 BM 66207	Palpebra sinistra fanali grazza	1
3	115 BM 66209	Giunto traino palpebre fanali	4
4	115 BM 66210	Crocera comando palpebre fanali	1
5	SN SN 66205	Spina elastica Ø 5x35 per detto	2
6	BNT 57199	bullone Ø 4x0,7x10 fissaggio giunti traino palpebre	12
7	115 BL 66212	Cornice destra fanali	1
8	115 BL 66211	Cornice sinistra fanali	1
9	115 BL 66213	Gruppo alzafari completo di motorino	1
10	115 BL 65968	Motorino per alzafari Tp. Ducellier N.	1
11	DNT 47046	Dado Ø 5x0,6 per detto (ricambio Maserati)	4
12	Non fornibile separato	Bussolina fissaggio motorino alzafari	4
13	PFN 59983	Passafilo Ø 6x10x7,5x1,8 fissaggio motorino alzafari (ri- cambio Maserati)	2
14	RDI 58544	Rondella Ø 5 per detto (ricambio Maserati)	2
15	115 BL 66214	Giunto elastico traino fari	1
16	115 BL 65738	Pulsante fine corsa alzafari	2
17	109/A BL 62873	Relay per alzafari	1
18	VAT 63554	Vite Sirea Ø 3,58x6,35 TC Cross fissaggio relay alzafari	2
19	BNT 53988	Bullone Ø 6x1x20 fissaggio alzafari	2
20	RNT 52134	Rondella Ø 6x16 per detto	4
21	RSN 32690	Rondella spaccata Ø 6 per detto	2
22	DNT 47047	Dado Ø 6x1 per detto	2
23	115 BM 65639	Parete laterale sinistra protezione alzafari	1
24	115 BM 65638	Parete laterale destra protezione alzafari	1
25	PRN 65632	Profilato gomma per detto 95 mm	1
26	VAT 65595	Vite Sirea Ø 3,58x9,52 fissaggio pareti laterali alzafari	6
27	107 BL 62050	Gruppo particolari fissaggio motorino alzafari Tp. Ducellier (rif. Ducellier N. 21366)	1
28	115 BL 64614	Fanalino per illuminazione targa	2
29	LPN 50810	Lampada 12 v 5 w per detto	2
30	115 BL 64601	Fanale posteriore a 3 luci destro	1
30	115 BL 64602	Fanale posteriore a 3 luci sinistro	1
30	115 BL 64609	Fanale posteriore per USA, destro	1
30	115 BL 64610	Fanale posteriore per USA, sinistro	1
30	115 BL 64605	Fanale posteriore per FRANCIA, destro	1
30	115 BL 64606	Fanale posteriore per FRANCIA, sinistro	1
31	115 BL 66274	Carcassa per fanale posteriore destro	1
32	LPN 48146	Lampada 12 v 20 w per luci direzione poster.	2
32	LPN 48146	Lampada 12 v 20 w per luci retromarcia	2
33	115 BL 64603	Metacrilato per fanale posteriore destro	1
33	115 BL 64604	Metacrilato per fanale posteriore sinistro	1
33	115 BL 64611	Metacrilato per fanale posteriore destro (per USA)	1
33	115 BL 64612	Metacrilato per fanale posteriore sinistro (per USA)	1
33	115 BL 64607	Metacrilato per fanale posteriore destro (per FRANCIA)	1
33	115 BL 64608	Metacrilato per fanale posteriore sinistro (per FRANCIA)	1
34	LPN 48147	Lampada 12 v 5+20 w per luci posizioni ed arresto	2
34	LPN 48147	Lampada 12 v 5+20 w per luci direzione e posizione anter.	2
35	115 BL 66276	Basetta fissaggio fanalino anteriore destro	1
35	115 BL 66277	Basetta fissaggio fanalino anteriore sinistro	1
36	109/A BL 62600	Fanalino per luci posizione e direzione anteriore destro	1
36	109/A BL 62599	Fanalino per luci posizione e direzione anteriore sinistro	1
37	115 BL 64599	Fanalino per luci direzione laterali	2

N. Fig.	N. di ordinazione	DENOMINAZIONE	Quantità
38	LPN 48151	Lampade 12 v 3 w per luci direzione laterali	2
39	VAT 64813	Vite Ø 3,84x12,7 fissaggio cornice fari anteriori	4
40	107/A BL 62991	Proiettore anteriore destro esterno	1
40	107/A BL 65716	Proiettore anteriore destro esterno FRANCIA	1
41	107/A BL 62992	Proiettore anteriore destro interno	1
41	107/A BL 65717	Proiettore anteriore destro interno per FRANCIA	1
42	107/A BL 62994	Proiettore anteriore sinistro interno	1
42	107/A BL 65719	Proiettore anteriore sinistro interno per FRANCIA	1
43	107/A BL 62993	Proiettore anteriore sinistro esterno	1
43	107/A BL 65718	Proiettore anteriore sinistro esterno per FRANCIA	1
44	107/A BL 66269	Guarnizione per fano anabbagliante destro e abbagliante sinistro	2
44	107/A BL 66270	Guarnizione per fano abbagliante destro e anabbagliante sinistro	2
45	107/A BL 66271	Scatola per fano anabbagliante destro e abbagliante sinist.	2
45	107/A BL 66272	Scatola per fano anabbagliante destro e abbagliante sinist.	2
46	115 BL 64592	Gruppo ottico per fari anabbaglianti allo jodio	2
46	107/A BL 64591	Gruppo ottico per fari abbaglianti allo jodio	2
46	101/10 BL 60393	Gruppo ottico per fari anabbaglianti per guida destra	2
46	101/10 BL 66279	Gruppo ottico per fari abbaglianti per guida destra	2
46	107 BL 59581	Gruppo ottico per fari anabbaglianti per USA al sodio	2
46	107 BL 59582	Gruppo ottico per fari abbaglianti per USA al sodio	2
47	107/A BL 66273	Cornice di tenuta gruppo ottico fari anteriori	4
48	LPN 63257	Lampade 12 v 55 w allo jodio per fari anteriori	4
48	LPN 48921	Lampade 12 v 40+45 w per fari anteriori per vett. guida destra	4
49	115 BL 65245	Metacrilato per fanalino luci laterali	2

Tavola 33 - Equipaggiamento elettrico
Table 33 - Electric equipment

Tableau 33 - Equipement électrique
Tafel 33 - Elektrische Ausrüstung

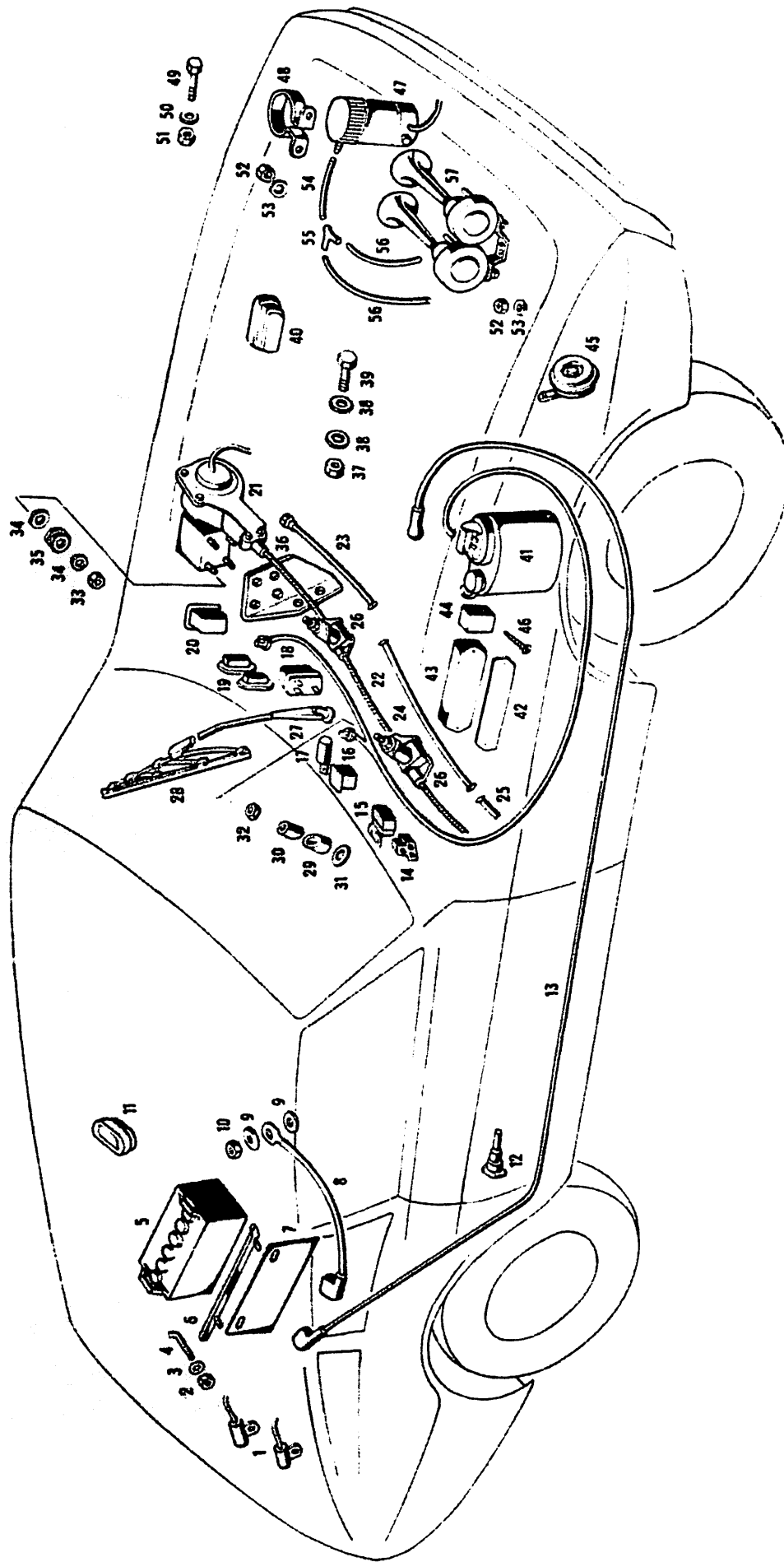


Tavola 34 - Scocca anteriore
Table 34 - Front body

Tableau 34 - Carrosserie av.
Tafel 34 - Vorderkarosserie

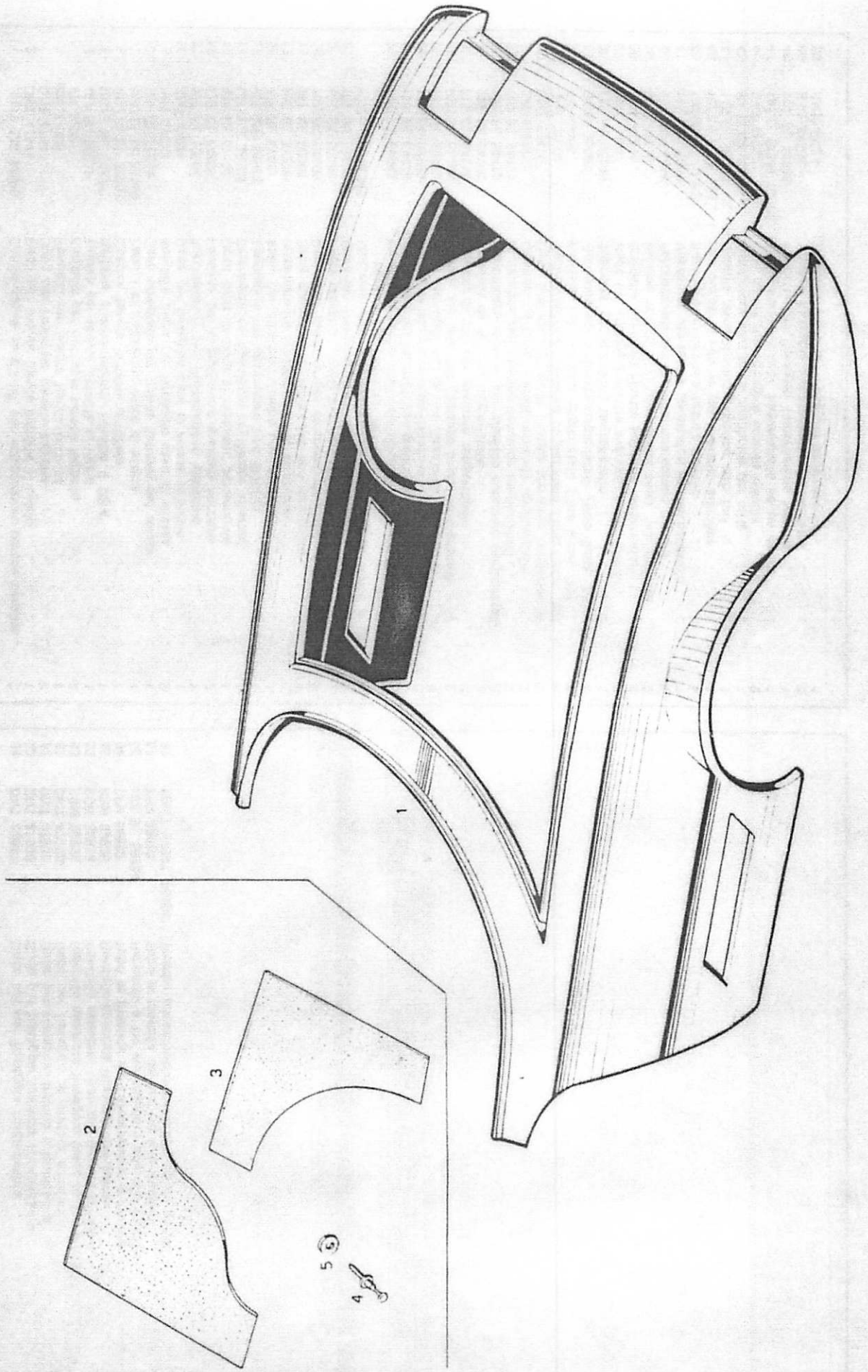


Tavola 33 - Equipaggiamento elettrico
Table 33 - Electric equipment

Tableau 33 - Equipment électrique
Tafel 33 - Elektrische Ausrüstung

N. Fig.	N. di ordinazione	DENOMINAZIONE	Quantità
1	101/7 ME 52888	Condensatore da 0,5/uF. per schermatura pompe benzina .	2
2	DNT 47047	Dado per tirante tenuta batteria al telaio	1
	DNT 47047	Dado per fissaggio paratia batteria	2
3	RN 32025	Rondella per tirante tenuta batteria	1
	RN 32025	Rondella per fissaggio paratia batteria	2
4	107 BL 58822	Tirante per tenuta batteria al telaio	1
5	101/9 BL 54977	Batteria d'alimentazione FIAMM 6 DE 4	1
6	101/10 BL 58001	Cornica tenuta batteria al telaio	1
7	101/10 BL 58553	Paratia di protezione ruota di scorta	1
8	109 BL 56619	Cavo completo per massa batteria sul telaio	1
9	RNT 52733	Rondella piana per fissaggio cavo di massa	2
10	DNT 47024	Dado per fissaggio cavo di massa al telaio	1
11	107 BL 56064	Portalampada per illuminazione abitacolo	1
12	115 BL 64600	Fanalino per segnalazione apertura portiere	2
13	107 BL 57185	Cavo dalla batteria al motorino avviamento	1
14	107 ME 58024	Bloccetto collegamento regolatore alternat.	1
15	107 ME 58568	Regolatore per alternatore tipo BOSCH	1
16	107 BL 57631	Relay per comando trombe pneumatiche	1
17	107 BL 57278	Intermittenza comando luci di direzione	1
18	107 BL 56288	Relay controllo fari abbaglianti con lampeggio	1
19	107 BC 54807	Regolatori tensione per strumenti SMITHS	2
20	107 BL 56288	Relay comando mezze luci con fari allo jodio	1
21	107 BL 59648	Motorino comando tergitristallo (fino Genn. '68)	1
	107/A BL 63745	Motorino comando tergitristallo completo di staffe e accessori (da Febbraio '68)	1
22	107 BL 59643	Guaina flessibile comando tergitristallo	1
23	115 BL 64426	Tubo completo di dado per guaina flessibile	1
24	115 BL 63965	Tubo centrale per guaina flessibile	1
25	107 BL 59640	Tubo terminale per guaina flessibile	1
26	107 BL 59490	Scatola con alberino comando bracci tergitristalli	2
27	115 BL 64116	Braccio da 15" per spazzole tergitristallo	2
28	115 BL 64702	Spazzola da 15" per tergitristallo	2
29	109 BL 59473	Coprimozzo esterno per alberino comando tergitristalli	2
30	109 BL 59474	Distanziale sull'alberino comando tergitristalli	2
31	GN 59472	Guarnizione sulla scatola comando tergitristalli	2
32	DNT 59475	Dado 5/8"x24 NEF sulla scatola comando tergitristalli	2
33	DNT 35344	Dado 3/16" sul motorino tergitristalli (fino Genn. '68)	4
34	RN 58406	Rondella sul motorino tergitristalli (fino Genn. '68)	8
35	GOM 58407	Gommino sul motorino tergitristalli (fino Genn. '68)	4
36	115 BL 65690	Supporto per motorino tergitristallo	1
37	DNT 47047	Dado 6x1 fissaggio piastra supporto tergitristallo	2
38	RNT 47074	Rondella fissaggio piastra supporto tergitristalli	4
39	BNT 47019	Bullone 6x1x15 fissaggio piastra supp. tergitristalli	2
40	107 BL 56064	Portalampada per illuminazione cofano motore	1
41	115 BL 65969	Vaschetta con tubi e spruzzatori per lavacristallo	1
42	107/A BL 62995	Basetta di protezione scatola valvole	1
43	107/A BL 61963	Scatola porta valvole per impianto elettrico	1
44	115 BL 64574	Scatola porta valvole motorino alzo fari	1
45	60 17338 50343	Avvisatore acustico a membrana per città	1
46	VAT 56752	Vite 4,8x38 per fissaggio scatola valvole	2
47	101/7 17349 52102	Compressore trombe pneumatiche ad un suono	1
48	107 BL 58685	Fascetta per fissaggio compressore trombe	1
49	BNT 54584	Bullone fissaggio compressore alla fascetta	1
50	RNT 47074	Rondella piana per fissaggio compressore	1

N. Fig.	N. di ordinazione	DENOMINAZIONE	Quantità
51	DNT 47047	Dado 6x1 per fissaggio compressore	1
52	DNT 47030	Dado per fissaggio fascetta compressore	2
52	DNT 47030	Dado per fissaggio trombe pneumatiche	2
52	DNT 47030	Dado per fissaggio avvisatore acustico	1
53	RSN 32635	Rondella spaccata fissaggio fascetta compress.	2
53	RSN 32635	Rondella spaccata fissaggio trombe al telaio	2
53	RSN 32635	Rondella spaccata fissaggio avvisatore	1
54	TPN 58683	Tubo in plastica dal compressore al tre vie	1
55	107 BL 58684	Raccordo a tre vie mandata aria alle trombe	1
56	TPN 58683	Tubo in plastica dal tre vie alle trombe	2
57	101/7 17347 52101	Trombe pneumatiche complete ad un suono	1

Tavola 34 - Scocca anteriore
Table 34 - Front body

Tableau 34 - Carrosserie av.
Tafel 34 - Vorderkarosserie

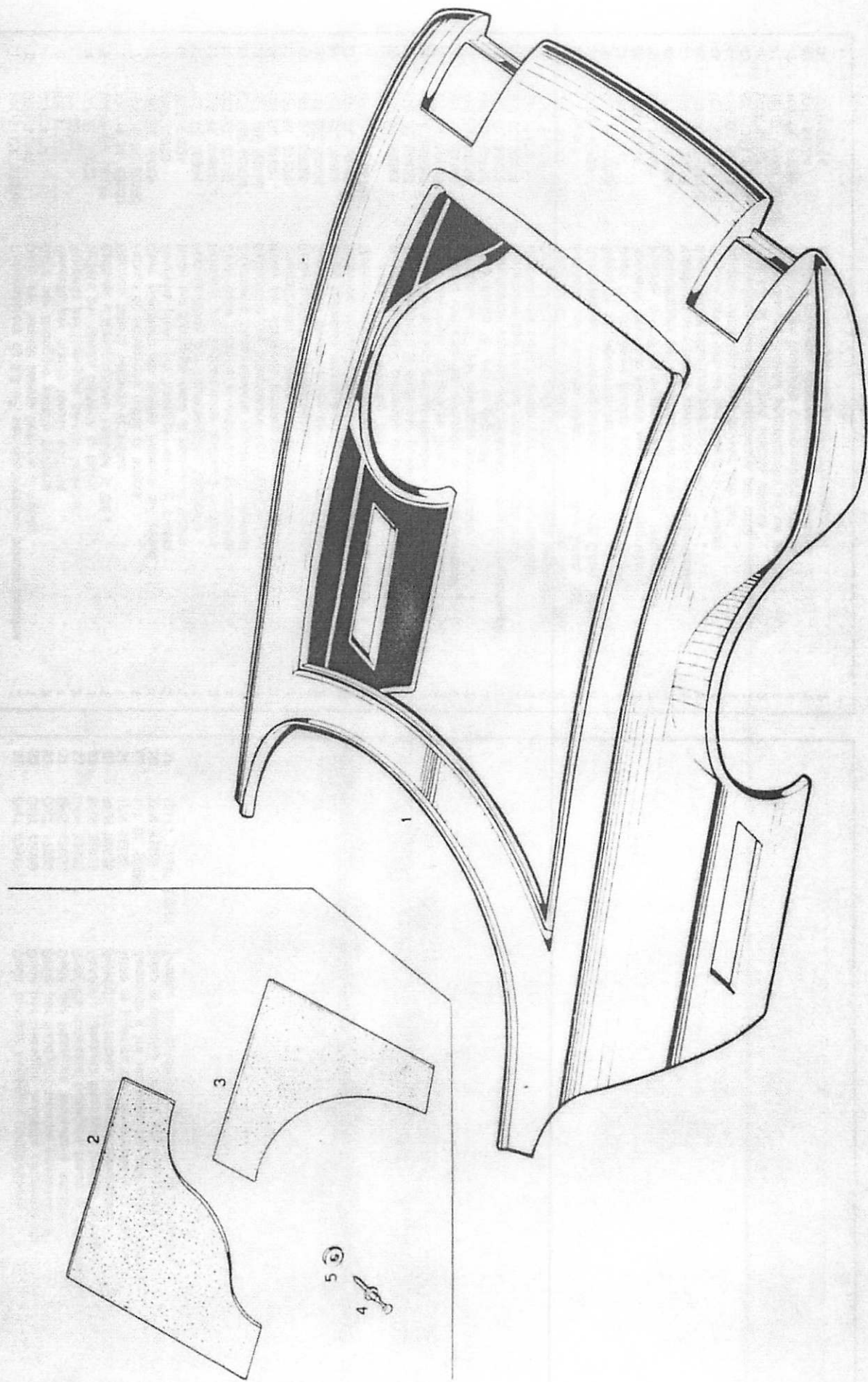


Tavola 39 - Portiere
Table 39 - Doors

Tableau 39 - Portieres
Tafel 39 - Türen

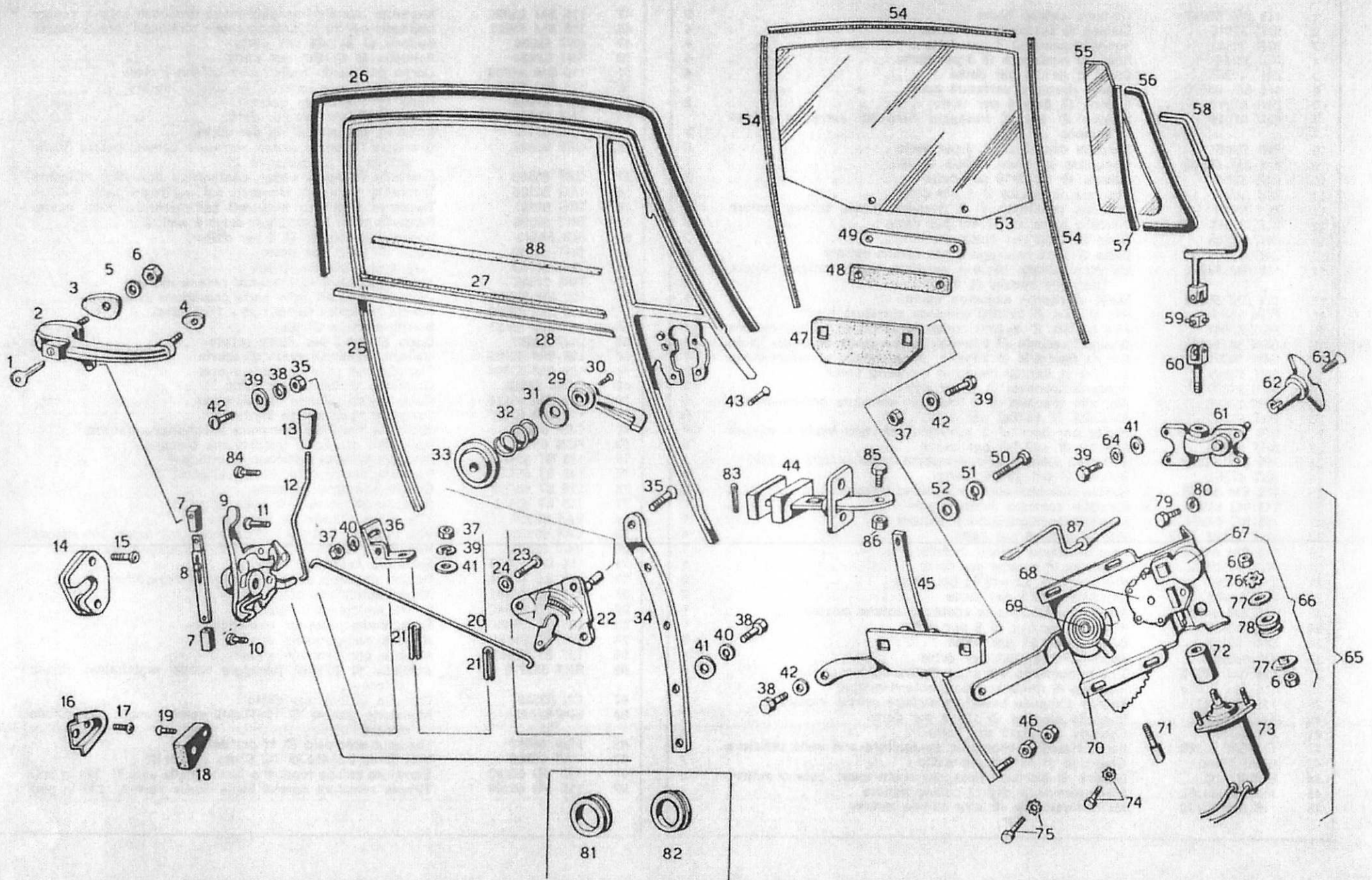


Tavola 39 - Portiere
Table 39 - Doors

Tableau 39 - Portieres
Tafel 39 - Türen

N. Fig.	N. di ordinazione	DENOMINAZIONE	Quantità
1	115 BO 66312	Chiave per serratura portiera (citare N. della chiave)	1
2	115 BO 64933	Maniglia esterna destra con bloccetto chiave	1
2	115 BO 64933	Maniglia esterna sinistra con bloccetto chiave	1
3	115 BO 64945	Basetta grande in gomma per maniglia porta	2
4	115 BO 64946	Basetta piccola in gomma per maniglia porta	2
5	RNT 33343	Rondella piana Ø 5x14x1 per detto	4
6	DNT 47048	Dado Ø 5x0,8 per detto	4
6	DNT 47048	Dado Ø 5x0,8 fissaggio motorino alzacristallo (ricambio Maserati)	4
7	115 BO 66313	Testina per registro serratura portiera	2
8	115 BO 66314	Registro serratura portiera	2
9	115 BO 65355	Serratura portiera destra (sino alla vettura N. 226)	1
9	115 BO 65355	Serratura portiera sinistra (sino alla vettura N. 226)	1
9	115 BO 66318	Serratura portiera destra (dalla vettura N. 226)	1
9	115 BO 66315	Serratura portiera sinistra (dalla vettura N. 226)	1
10	VNT 65343	Vite Ø 6x1x15 TS Cross fissaggio serratura porte (sino alla vettura N. 226)	6
10	VNT 66330	Vite Ø 5x0,8x8 TC Cross fissaggio serratura portiera parte inferiore (dalla vettura N. 226)	4
11	VNT 66289	Vite Ø 5x0,8x10 TC Cross fissaggio, serratura portiera parte superiore (dalla vettura N. 226 in poi)	4
12	115 BO 66317	Tirante comando sicura serratura portiera	2
13	107 BO 56488	Pomello sulla sicura serratura portiera	2
14	115 BO 64943	Riscontro serratura portiera destra (sino alla vettura N. 226)	1
14	115 BO 64944	Riscontro serratura portiera sinistra (sino alla vettura N. 226)	1
14	115 BO 66318	Riscontro serratura portiera destra (dalla vettura N. 226 in poi)	1
14	115 BO 66319	Riscontro serratura portiera sinistra (dalla vettura N. 226 in poi)	1
15	VNT 65348	Vite Ø 6x1x20 TC per detto (sino alla vettura N. 226)	6
15	VNT 66326	Vite Ø 6x1,25x30 TSC per detto (dalla vettura N. 226 in poi)	6
16	109 BO 66687	Riscontro battuta portiera	2
17	VNT 65343	Vite Ø 5x0,8x10 TS per detto	4
18	109 BO 66685	Battuta in gomma riscontro porte	2
19	VNT 65344	Vite Ø 5x0,8x25 TS Cross per detto	4
20	115 BO 64963	Tirante rinvio serratura portiera	2
20	PRN 66592	Profilato ad incastro per protezione tirante serratura portiera l=50mm	1
22	115 BO 65891	Rinvio serratura portiera sinistra	1
22	115 BO 65340	Rinvio apertura portiera destra	1
23	VNT 60768	Vite Ø 5x0,8x10 per detto	6
24	RDI 58544	Rondella dentellata Ø 5 per detto	6
25	115 BO 64026	Telaio vetro portiera destra completo	1
25	115 BO 64027	Telaio vetro portiera sinistra completo	1
26	PRN 66130	Profilato gomma giro portiera L=1700 mm	2
27	PRN 59312	Profilato per pannello esterno portiera L=635 mm	2
28	115 BO 65320	Bacchetta di finizione pannello portiera destra	1
28	115 BO 66321	Bacchetta di finizione pannello portiera sinistra	1
29	115 BO 64934	Contromaniglia portiera destra	1
29	115 BO 64933	Contromaniglia portiera sinistra	1
30	VNT 52310	Vite Ø 4x0,7x8 TS per detto	2
31	115 BO 64937	Rasone per contromaniglia porte	2
32	115 BO 64938	Molla per contromaniglia porte	2
33	115 BO 64936	Pistello per contromaniglia porte	2
34	115 BO 64961	Asta sostegno alzacristallo porta destra	1
34	115 BO 64962	Asta sostegno alzacristallo porta sinistra	1
35	VNT 65353	Vite Ø 6x1x15 per detto	2
36	115 BO 64964	Staffa destra fissaggio parte posteriore telaio vetri scendenti	1
36	115 BO 65353	Staffa sinistra fissaggio parte posteriore telaio vetri scendenti	1
37	DNT 47047	Dado Ø 6x1 per detto	4
37	DNT 47047	Dado Ø 6x1 fissaggio vetri scendenti alla staffa	4
37	DNT 47047	Dado Ø 6x1 fissaggio vetro scendente al carrello	4
38	BNT 47019	Bullone Ø 6x1x16 fissaggio supporto alzacristallo al supporto rinvio	2
38	BNT 47019	Bullone Ø 6x1 fissaggio carrello all'alzacristallo	2
39	BNT 53968	Bullone Ø 6x1x20 fissaggio vetro scendente al carrello	4
39	BNT 53968	Bullone Ø 6x1x20 dispositivo apertura vetri	8
40	RSN 32630	Rondella spaccata Ø 6 fissaggio telaio vetri al supporto	2
40	RSN 32630	Rondella spaccata Ø 6 fissaggio staffa telaio vetri alla portiera	4
40	RSN 32630	Rondella spaccata Ø 6 fissaggio supporto alzacristallo al supporto rinvio porte e alla portiera	4
41	RNT 52134	Rondella piana Ø 6x10 per detto	2
41	RNT 52134	Rondella piana Ø 6x16 fissaggio dispositivo apertura vetri	8
42	RNT 52130	Rondella Ø 6x24x1 fissaggio carrello all'alzacristallo e vetro scendente alla staffa	2
43	VNT 65347	Vite Brugola Ø 6x1x20 fissaggio telaio vetri alla portiera	4
44	115 BO 66331	Fermo per portiera	2
45	115 BO 64927	Guida e carrello alzacristallo porta destra	1

N. Fig.	N. di ordinazione	DENOMINAZIONE	Quantità
45	115 BO 64958	Guida e carrello alzacristallo porta sinistra	1
46	DNT 47064	Dado Ø 6x1,25 per detto	2
47	115 BO 64959	Guarnizione anteriore gomma sul carrello alzacristallo	2
48	115 BO 66322	Guarnizione posteriore gomma sul carrello alzacristallo	2
49	115 BO 66324	Staffa fissaggio vetro scendente al carrello	2
50	BNT 47015	Bullone Ø 6x1,25x20 fissaggio asta carrello alla portiera	2
51	RSN 32633	Rondella spaccata Ø 8 per detto	2
52	RNT 54472	Rondella piana Ø 6x21 per detto	2
53	115 BO 64930	Cristallo scendente portiera destra (IGM 0591 VT)	1
53	115 BO 64931	Cristallo scendente portiera sinistra (IGM 0591 VT)	1
53	115 BO 65334	Cristallo scendente portiera destra (omologato USA; Piate AS2)	1
53	115 BO 65335	Cristallo scendente portiera sinistra (omologato USA; Piate AS2)	1
54	PRN 56042	Canalino vellutato per vetri scendenti l=2550 mm da spezzare	2
55	115 BO 64932	Cristallo voletto portiera destra (IGM 0591 VT)	1
55	115 BO 64933	Cristallo voletto portiera sinistra (IGM 0591 VT)	1
55	115 BO 65336	Cristallo voletto portiera destra (omologato USA - Piate AS2)	1
55	115 BO 65337	Cristallo voletto portiera sinistra (omologato USA - Piate AS2)	1
56	115 BO 64948	Stampato in gomma voletto porta destra	1
56	115 BO 64947	Stampato in gomma voletto porta sinistra	1
57	PRN 66130	Profilato gomma tenuta vetro voletto l=400 mm	2
58	115 BO 64928	Telario voletto portiera destra	1
58	115 BO 64929	Telario voletto portiera sinistra	1
59	115 BO 66325	Giunto per comando voletto	2
60	115 BO 66335	Alberino comando voletto	2
61	109/A BO 61471	Dispositivo apertura vetri	2
62	109/A BO 61449	Galletto apertura vetri	2
63	VNT 56717	Vite Ø 4x0,7x30 TSC Cross per detto	8
64	RDI 53859	Rondella dentellata Ø 6 fissaggio dispositivo apertura vetri	8
65	109/A BL 61812	Alzacristallo elettrico completo porta destra Tp. Ducellier N. 785/B (sino alla 20ª vettura)	1
65	109/A BL 61813	Alzacristallo elettrico completo porta sinistra Tp. Ducellier N. 782/B (sino alla 20ª vettura)	1
65	115 BL 64998	Alzacristallo elettrico completo porta destra Tp. Ducellier N. 785/A (dalla 20ª vettura sino alla metà agosto '68)	1
65	115 BL 64997	Alzacristallo elettrico completo porta sinistra Tp. Ducellier N. 786/A (dalla 20ª vettura sino alla metà agosto '68)	1
65	115 BL 67106	Alzacristallo elettrico completo porta destra con motorino rinforzato e magnete permanente Tp. Ducellier 789/A (montato da metà agosto '68)	1
65	115 BL 67107	Alzacristallo elettrico completo porta sinistra con motorino rinforzato e magnete permanente Tp. Ducellier 789/A (montato da metà agosto '68)	1
66	107 BL 6050	Gruppo partic. fissaggio motorino alzar. (Partic. Ducellier N. 21366)	1
67	107 BL 62045	Scatola compl. per moltiplic. alzar. destro (Partic. Ducellier N. 17509)	1
67	107 BL 62046	Scatola compl. per moltiplic. alzar. sinistro (Partic. Ducellier N. 17489)	1
67	107 BL 63959	Scatola compl. per riduttore alzar. destro (Partic. Ducellier N. 14742)	1
68	107 BL 63960	Scatola compl. per riduttore alzar. sinistro (Partic. Ducellier N. 14750)	1
69	107 BL 62029	Molla per cremagliera alzacristallo (Partic. Ducellier N. 17589)	2
70	107 BL 62030	Piastra e cremagliera alzacristallo destro (Partic. Ducellier N. 22371)	1
70	107 BL 62049	Piastra e cremagliera alzacristallo sinistro (Partic. Ducellier N. 22370)	1
71	107 BL 62041	Registro fine corsa cremagliera alzacristallo (Partic. Ducellier N. 17496)	1
72	107 BL 62049	Giunto elastico per motorino alzacristallo (Partic. Ducellier N. 60241)	2
73	109/A BL 62043	Motorino per alzar. (Partic. Ducellier N. 4893) (sino alla 20ª vett.)	1
73	115 BL 65268	Motorino per alzacristallo (Partic. Ducellier N. 4691) (dalla 20ª vett.)	1
73	115 BL 67108	Motorino per alzacristallo, rinforzato e magnete permanente (Montato da metà agosto '68) Tp. Ducellier	2
74	107 BL 62042	Gruppo particolari fissaggio scatola riduttore alzacristallo (Partic. Ducellier N. 22726)	2
75	107 BL 62043	Gruppo particolari fissaggio scatola moltiplicatore alzacristallo (Partic. Ducellier N. 22725)	2
76	RDE 60037	Rondella dentell. Ø 5 fissaggio motorino alzar. (Ricambio Maserati)	4
77	Non fornibile sep.	Bussolina fissaggio motorino alzacristallo	4
78	PFN 53963	Passafilo Ø 6x10x7,5x1,8 fissaggio motorino alzacristallo (Ricambi Maserati)	12
79	BNT 47370	Bullone Ø 5x0,8x10 fissaggio alzacristallo alla portiera	4
80	RSN 32497	Rondella spaccata Ø 8 per detto	12
81	PFN 37455	Passafilo Ø 14x7x3 per cavi collegam. fanalini segnalazione portiere	2
82	PFN 37456	Passafilo Ø 17x7x1,5 passaggio cavi elettrici sull'assatura porte	2
83	CM 32725	Copiglia Ø 4x45 fissaggio dispositivo fermo per portiera	2
84	VNT 65545	Vite Ø 6x1x20 TS Cross fissaggio telaio vetri alla portiera	2
85	BNT 53968	Bullone Ø 6x1x20 fissaggio dispositivo fermo per portiera	2
86	DNT 47047	Dado Ø 6x1 per detto	2
87	107 BL 61817	Maniglia emergenza alzacristallo elettrico (Partic. Ducellier N. 18449)	1
88	PRN 66311	Profilato vellutato interno con cerniere per pannello vetro porte L=630 mm	2

